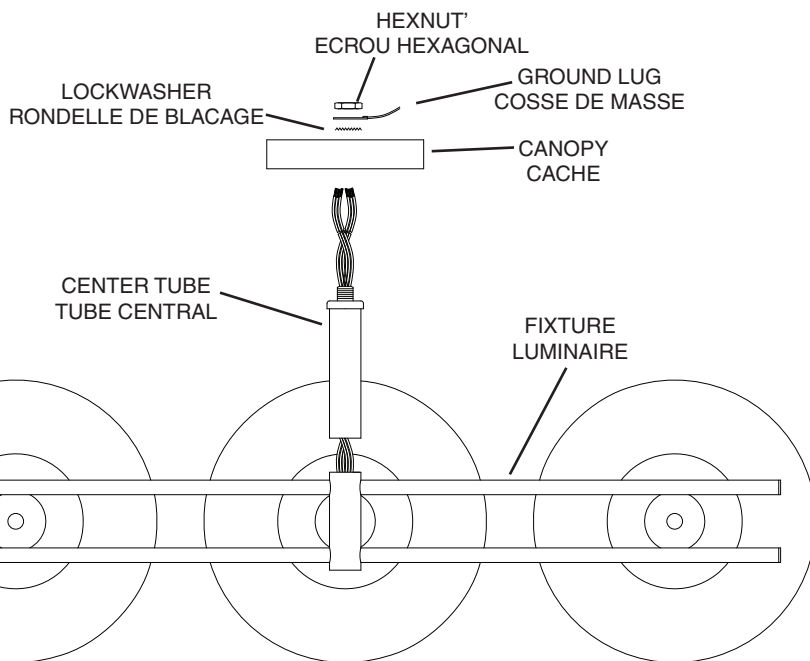
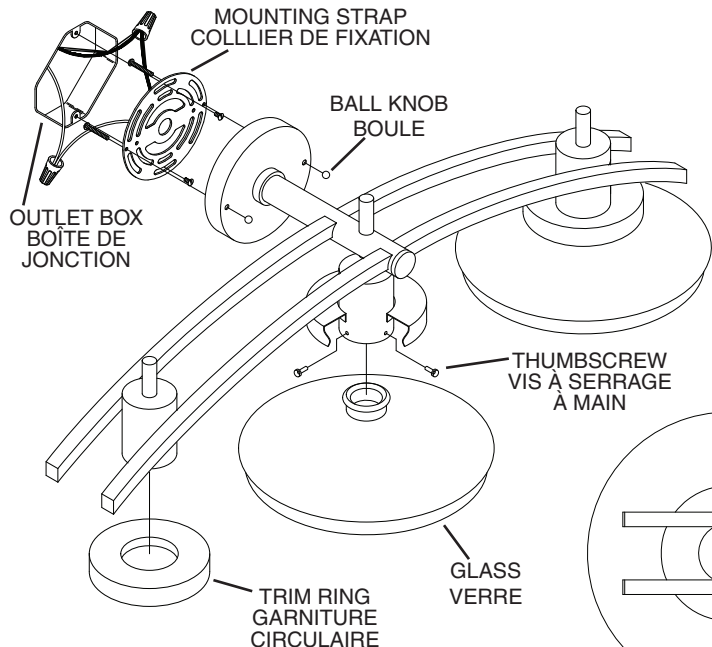


## INSTRUCTIONS

For Assembling and Installing Fixtures in Canada  
Pour l'assemblage et l'installation Au Canada



### IMPORTANT SAFETY INSTRUCTIONS LIGHTED BULB IS HOT!

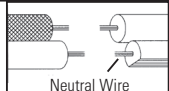
**WARNING:** To reduce the risk of FIRE or INJURY TO PERSON:

- Turn off and allow to cool before replacing bulb.
- Bulb gets HOT QUICKLY! Contact switch only when turning off.
- DO NOT remain in light if skin feels warm. (Light is intense, may cause "sunburn")
- DO NOT look directly at lighted bulb.
- Keep materials away from bulb that may burn.
- Use ONLY with wattage specified or lower.
- DO NOT touch bulb at any time, use a soft cloth. Oil from skin may damage bulb.
- DO NOT operate fixture with missing or damaged glass.

- 1) Set end of center tube up against back of fixture body, keeping wires pulled tight through tube.
- 2) Pass hole in center of canopy over threaded pipe at end of center tube.
- 3) Pass lockwasher then ground lug over end of threaded pipe.
- 4) Thread hexnut onto end of threaded pipe. Tighten hexnut to secure canopy in place.
- 5) Turn off power.
- 6) Find the appropriate threaded holes on mounting strap. Assemble mounting screws into threaded holes.
- 7) Attach mounting strap to outlet box. (Screws not provided). Mounting strap can be adjusted to suit position of fixture.
- 8) Make wire connections (connectors not provided.) Reference chart below for correct connections and wire accordingly.

Connect Black or Red Supply Wire to:	Connect White Supply Wire to:
Black	White
*Parallel cord (round & smooth)	*Parallel cord (square & ridged)
Clear, Brown, Gold or Black without tracer	Clear, Brown, Gold or Black with tracer
Insulated wire (other than green) with copper conductor	Insulated wire (other than green) with silver conductor

\*Note: When parallel wires (SPT I & SPT II) are used. The neutral wire is square shaped or ridged and the other wire will be round in shape or smooth (see illus.)



- 9) Push fixture to wall, carefully passing mounting screws through holes.
- 10) Secure fixture to wall using threaded balls.
- 11) Slip trim ring over socket cup and screw thumbscrews into holes in socket cup.
- 12) Insert recommended bulb. **CAUTION:** DO NOT touch bulb with bare hands. If this happens, clean bulb with denatured alcohol and a lint free cloth.
- 13) Carefully slip glass over bulb and secure in place with thumbscrews. (DO NOT over tighten.)

### IMPORTANTES CONSIGNES DE SÉCURITÉ UNE AMPOULE ALLUMÉE EST BRÛLANTE !

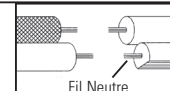
**AVERTISSEMENT:** Pour réduire les risques D'INCENDIE ou DE BLESSURE:

- Éteindre et laisser refroidir avant de remplacer l'ampoule.
- Les ampoules chauffent TRÈS RAPIDEMENT ! N'éteindre qu'à l'aide de l'interrupteur.
- NE PAS rester dans la lumière si une sensation de chaleur est ressentie sur la peau. (La lumière est intense et peut provoquer des coups de soleil)
- NE JAMAIS regarder directement une ampoule allumée.
- Tenir tout matériau à l'écart d'une ampoule pour éviter qu'il ne brûle.
- Utiliser UNIQUEMENT des ampoules à la puissance nominale indiquée (watts) ou à une puissance inférieure.
- NE JAMAIS toucher l'ampoule à main nue, se servir d'un tissu doux. L'huile de la peau peut endommager l'ampoule. NE PAS utiliser de luminaire sans verre ou avec verre endommagé.

- 1) Régler l'extrémité du tube central sur la partie arrière du luminaire en tirant bien les fils à travers le tube.
- 2) Passer le trou dans le centre du cache sur le tube fileté et à l'extrémité du tube central.
- 3) Passer la rondelle de blocage puis la cosse de masse sur l'extrémité du tube fileté.
- 4) Visser l'écrou hexagonal sur l'extrémité du tube fileté. Serrer bien l'écrou hexagonal sur le cache.
- 5) Couper l'alimentation secteur.
- 6) Trouver les trous filetés appropriés sur la barrette de montage. Vissez les vis de montage dans les trous filetés.
- 7) Visser la barrette de montage à la boîte de jonction. (Vis non fournies). La barrette de montage peut être ajustée pour convenir à la position de l'applique.
- 8) Connecter les fils (connecteurs non fournis). Se reporter au tableau ci-dessous pour faire les connexions. Plaquer l'applique contre le mur, en passant soigneusement les vis de montage dans les trous.

Connecter le fil noir ou rouge de la boîte	Connecter le fil blanc de la boîte
A Noir	A Blanc
*Au cordon parallèle (rond et lisse)	*Au cordon parallèle (à angles droits et strié)
Au transparent, doré, marron, ou noir sans fil distinctif	Au transparent, doré, marron, ou noir avec un fil distinctif
Fil isolé (sauf fil vert) avec conducteur en cuivre	Fil isolé (sauf fil vert) avec conducteur en argent

\*Remarque: Avec emploi d'un fil parallèle (SPT I et SPT II). Le fil neutre est à angles droits ou strié et l'autre fil doit être rond ou lisse (Voir le schéma).



- 9) Plaquer l'applique contre le mur, en passant soigneusement les vis de montage dans les trous.
- 10) Fixer l'applique contre le mur avec les rondelles et les boules filetées.
- 11) Passer la garniture circulaire sur le boîtier de douille et visser les vis à serrage à main dans les trous du boîtier de douille.
- 12) Introduire l'ampoule recommandée. **ATTENTION :** NE PAS toucher l'ampoule à main nue. Si la peau entre en contact avec l'ampoule, nettoyer l'ampoule avec de l'alcool dénaturé et un tissu non pelucheux.
- 13) Faire glisser soigneusement le verre sur l'ampoule et fixer à l'aide des vis à serrage à main. (NE PAS serrer avec excès.)