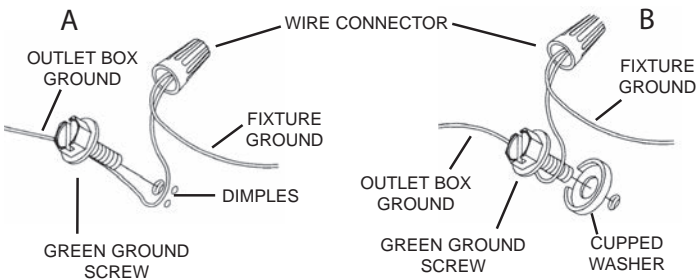


**CAUTION – RISK OF SHOCK –**  
Disconnect Power at the main circuit breaker panel or main fusebox before starting and during the installation.

- 1) Attach mounting strap[1] to outlet box[2]. Mounting strap can be adjusted to suit position of fixture.
- 2) Grounding instructions: (See Illus. A or B)
  - A) On fixtures where mounting strap is provided with a hole and two raised dimples. Wrap ground wire from outlet box around green ground screw, and thread into hole.
  - B) On fixtures where a cupped washer is provided. Put ground wire from outlet box under cupped washer and green ground screw and thread screw into hole in mounting strap.

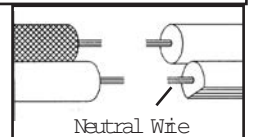


If fixture is provided with ground wire. Connect fixture ground wire to outlet box ground wire with wire connector, after following the above steps. Never connect ground wire to black or white power supply wires.

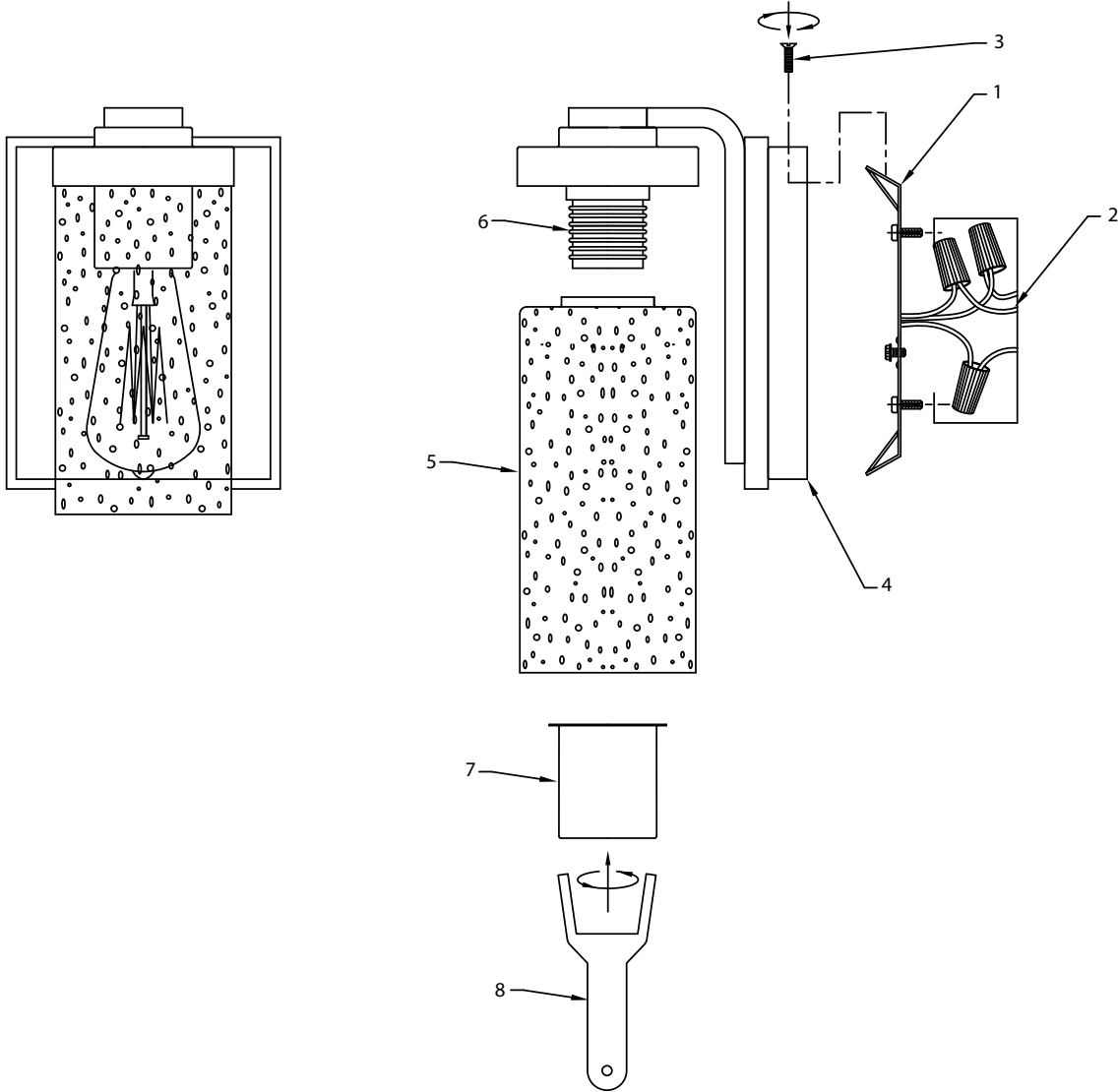
- 3) Make wire connections. Reference chart below for correct connections and wire accordingly.

Connect Black or Red Supply Wires	Connect White Supply Wires
Black	White
*Parallel cord (round & smooth)	*Parallel cord (square & ridged)
Clear, Brown, Gold or Black without tracer	Clear, Brown, Gold or Black with tracer
Insulated wire (other than green) with copper conductor	Insulated wire (other than green) with silver conductor

\*Note: When parallel wires (SPT I & SPT II) are used. The neutral wire is square shaped or ridged and the other wire will be round in shape or smooth (see illus.)



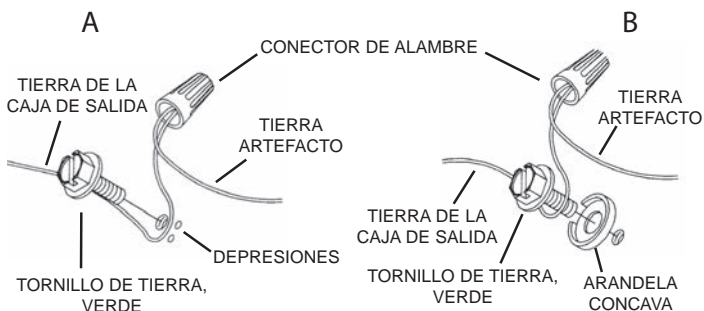
- 4) Push fixture to the wall over mounting strap. Rest the mounting strap against the angled face (inside the canopy). Make sure all wires are inside canopy and do not get pinched between wall and canopy of fixture.
- 5) Carefully thread mounting screws[3] through the holes in the top (or bottom) of canopy[4]. Tighten to secure fixture to the wall.
- 6) Carefully raise the glass[5] to the fixture. Slip the smaller opening over the socket[6] and fit the glass against the socket cover.
- 7) Thread the socket ring[7] onto the socket by using the spanner tool[8]. Tighten socket ring into place to secure the glass. (Do not over-tighten).
- 8) Insert recommended bulb (Not supplied).



**PRECAUCIÓN – RIESGO DE DESCARGA ELÉCTRICA –**  
**Desconecte la electricidad en el panel principal del interruptor automático o caja principal de fusibles antes de comenzar y durante la instalación.**

- 1) Unir la abrazadera de montaje[1] a la caja de conexiones[2]. La abrazadera de montaje puede ajustarse para acomodar la posición del artefacto.
- 2) Instrucciones para poner a tierra: (Ver Ilustraciones A o B).
  - A) En artefactos donde se suministra la abrazadera de montaje con un agujero y dos depresiones onduladas. Envuelva el conductor de tierra de la caja de salida alrededor del tornillo de tierra verde y atornille en el agujero.
  - B) En artefactos donde se suministra una arandela cóncava. Fije el conductor de tierra de la caja de salida debajo de la arandela cóncava y el tornillo de tierra verde y enrosque en la abrazadera de montaje.

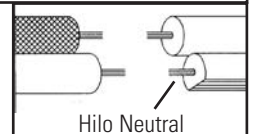
Si se suministra el artefacto con conductor de tierra. Conecte el conductor de tierra del artefacto al conductor de tierra de la caja de salida con conector de tierra después de seguir los pasos anteriores. Nunca conecte el conductor de tierra a los alambres de alimentación eléctrica negros o blancos.



- 3) Haga las conexiones de los alambres. Re érase a la tabla de abajo para realizar las conexiones correctas de los cables.

Conectar el alambre de suministro negro o rojo al	Conectar el alambre de suministro blanco al
Negro	Blanco
*Cordon paralelo (redondo y liso)	*Cordon paralelo (cuadrado y estriado)
Claro, marrón, amarillo o negro sin hebra identificadora	Claro, marrón, amarillo o negro con hebra identificadora
Alambre aislado (diferente del verde) con conductor de cobre	Alambre aislado (diferente del verde) con conductor de plata

\*Nota: Cuando se utiliza alambre paralelo (SPT I y SPT II). El alambre neutro es de forma cuadrada o estriada y el otro alambre será de forma redonda o lisa. (Vea la ilustración).



- 4) Empuje el artefacto a la pared, pasando cuidadosamente los tornillos de montaje en los agujeros en el escudete[3][4]. Asegúrese de que todos los alambres estén dentro del escudete y que no se pellizquen entre la pared y el escudete del artefacto.
- 5) Enrosque las perillas de sujeción en los tornillos de montaje y apriete para asegurar el artefacto a la pared.
- 6) Inserte la(s) bombilla(s) recomendadas (No se incluyen).
- 7) Levante el cristal [7] hasta la fijación. Pase con cuidado el enchufe [8] y alinee los orificios del soporte [9] con los orificios del techo del aparato [10].
- 8) Enrosque un tornillo [11] en cada orificio desde la parte inferior del techo del aparato. Apriete los tornillos para fijar el vidrio en su lugar.