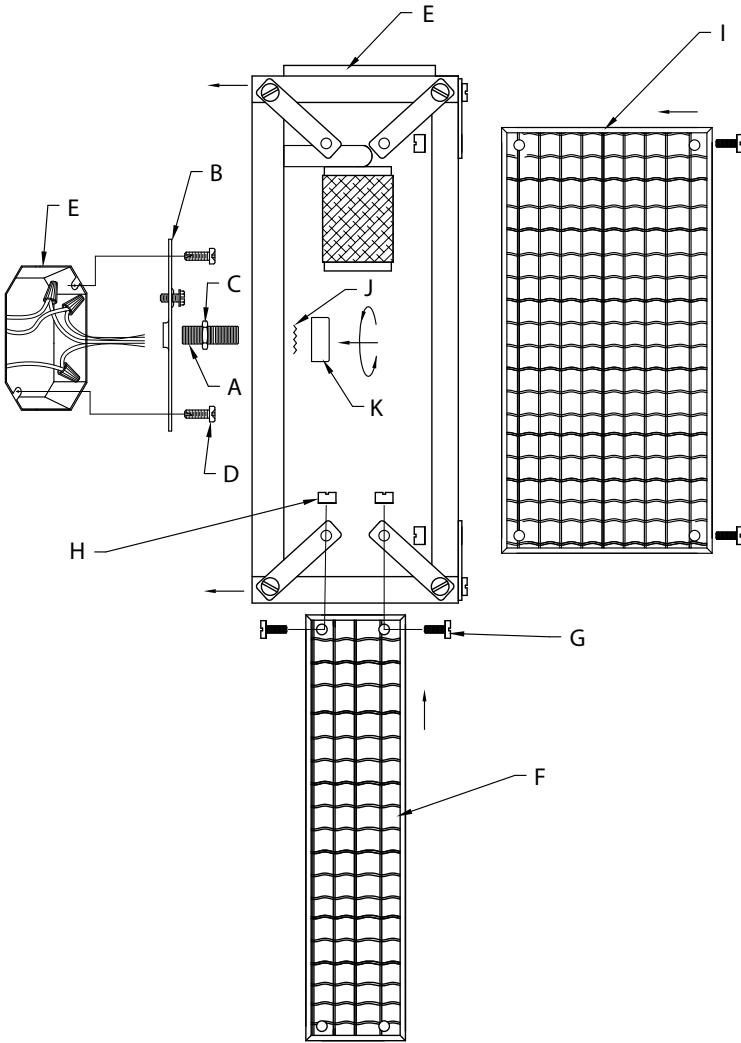


Fixture Diagram



Parts List

- |                           |                                  |                              |
|---------------------------|----------------------------------|------------------------------|
| <b>[A]</b> Threaded Pipe  | <b>[D]</b> Strap Mounting Screws | <b>[G]</b> Screws            |
| <b>[B]</b> Mounting Strap | <b>[E]</b> Outlet Box            | <b>[H]</b> Slotted Nuts      |
| <b>[C]</b> Hexnut         | <b>[F]</b> Side Glass Panel      | <b>[I]</b> Front Glass Panel |
|                           | <b>[J]</b> Lock Washer           | <b>[K]</b> Lockup Knobs      |

Cautions

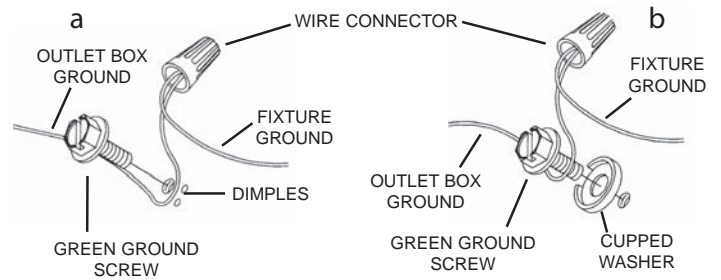
**CAUTION – RISK OF SHOCK –**  
Disconnect Power at the main circuit breaker panel or main fusebox before starting and during the installation.

**WARNING:**  
This fixture is intended for installation in accordance with the National Electrical Code (NEC) and all local code specifications. If you are not familiar with code requirements, installation by a certified electrician is recommended.

Installation Instructions

- 1) Take threaded pipe **[A]** from parts bag and screw in screw on the hexnut **[C]** as shown.
- 2) Screw threaded pipe into mounting strap **[B]**. Mounting strap must be positioned with extruded thread faced into outlet box **[E]**. Threaded pipe must protrude out the back of mounting strap.
- 3) Connect mounting strap to outlet box using the strap mounting screws **[D]**.
- 4) Grounding instructions: (See Illus. a or b).
  - a) On fixtures where mounting strap is provided with a hole and two raised dimples, wrap ground wire from outlet box around green ground screw, and thread into hole.
  - b) On fixtures where a cupped washer is provided, attach ground wire from outlet box under cupped washer and green ground screw, and thread into mounting strap.

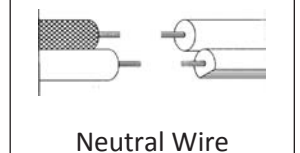
If fixture is provided with ground wire, connect fixture ground wire to outlet box ground wire with wire connector after following the above steps. Never connect ground wire to black or white power supply wires.



- 5) Make wire connection. Reference chart below for correct connections and wire accordingly.

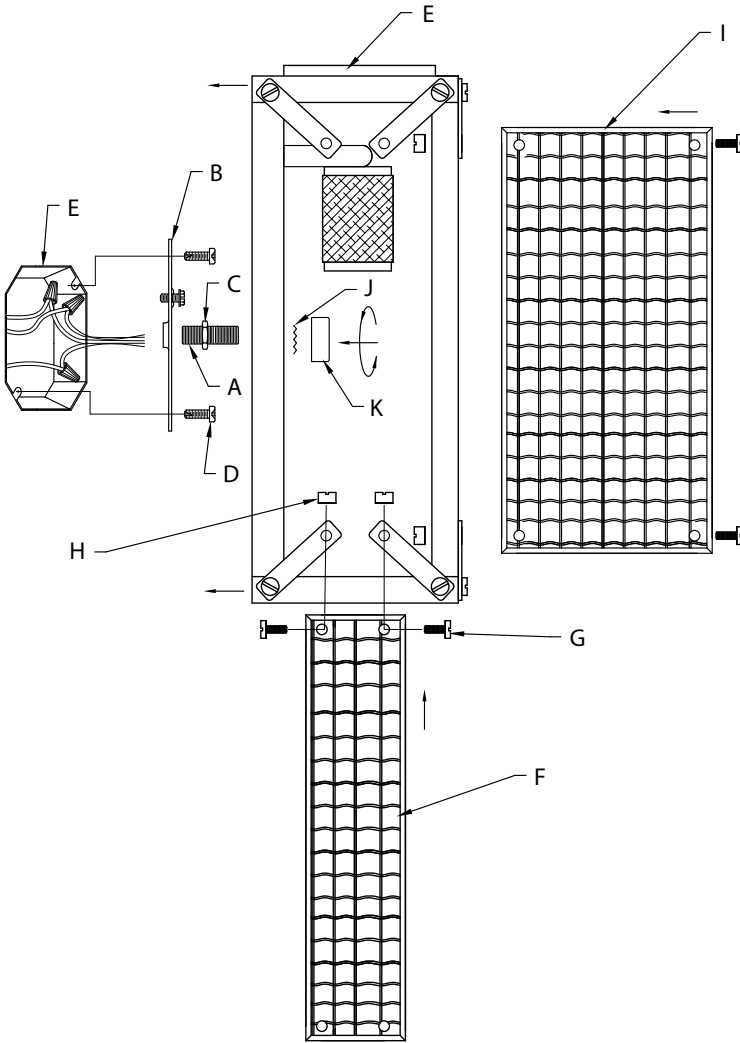
Connect Black or Red Supply Wire to:	Connect White Supply Wire to:
Black	White
*Parallel cord (round & smooth)	*Parallel cord (square & ridged)
Clear, Brown, Gold or Black without Tracer	Clear, Brown, Gold or Black with Tracer
Insulated wire (other than green) with copper conductor	Insulated wire (other than green) with silver conductor

\*Note: When parallel wire (SPT 1 & SPT 2) are used. The neutral wire is square shaped or ridged and the other wire will be round in shape or smooth (see illus.)



- 6) Push fixture to wall carefully passing threaded pipe with holes in canopy. **NOTE:** fixture can be mounted with glass in the up or down position. Make sure all wires are inside canopy and do not get pinched between wall and canopy of fixture.
- 7) Place the lock washer **[J]** onto the threaded mounting pipe and thread lockup knobs **[K]** onto mounting pipe and tighten to secure fixture to wall.
- 8) Raise the side glass panel **[F]** up to the side of the main body and secure into place using four (4) screws **[G]** and four (4) slotted nuts **[H]**. Repeat for the other side panels.
- 9) Raise the front glass panel **[I]** up to the front of the main body and secure into place using four (4) screws **[G]** and four (4) slotted nuts **[H]**.
- 10) Insert recommended bulb. (Not supplied)

## Diagrama de Accesorios



### Lista de Partes

<b>[A]</b> Tubo Roscado	<b>[E]</b> Caja de Distribución Eléctrica	<b>[I]</b> Panel de Vidrio Frontal
<b>[B]</b> Abrazadera de Montaje	<b>[F]</b> Panel de Vidrio Lateral	<b>[J]</b> Arandela de Seguridad
<b>[C]</b> Tuerca Hexagonal	<b>[G]</b> Tornillos	<b>[K]</b> Perillas de Sujeción
<b>[D]</b> Tornillos de la Abrazadera de Montaje	<b>[H]</b> Tuercas Ranuradas	

### Precauciones

**PRECAUCIÓN – RIESGO DE DESCARGA ELÉCTRICA –** Desconecte la electricidad en el panel principal del interruptor automático o caja principal de fusibles antes de comenzar y durante la instalación.

**ADVERTENCIA:** Este accesorio está destinado a la instalación de acuerdo con el National Electrical Code (NEC) y todas las especificaciones del código local. Si no está familiarizado con los requisitos del código, la instalación se recomienda un electricista certificado.

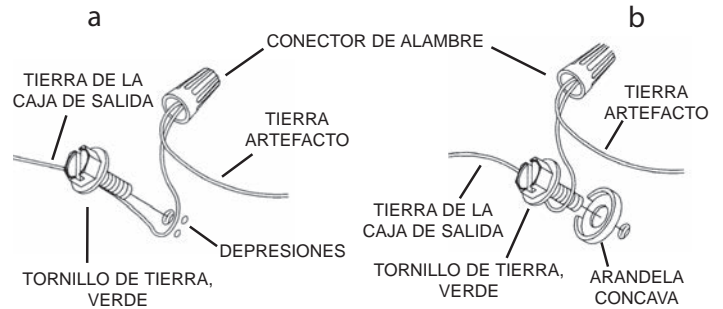
### Instrucciones de Instalación

- 1) Tome el tubo roscado **[A]** de la bolsa de piezas y atornille el tornillo sobre la tuerca hexagonal **[C]** tal como se muestra.
- 2) Atornille el tubo roscado en la abrazadera de montaje **[B]**. La abrazadera de montaje debe posicionarse con la rosca extruida mirando a la caja de distribución eléctrica **[E]**. El tubo roscado debe sobresalir por la parte trasera de la abrazadera de montaje.
- 3) Conecte la abrazadera de montaje a la caja de distribución eléctrica utilizando los tornillos de la abrazadera de montaje **[D]**.

### Instrucciones de instalación (continuación)

- 4) Instrucciones de conexión a tierra solamente para los Estados Unidos. (Vea la ilustración a o b).
  - a) En las lámparas que tienen el fleje, de montaje con un agujero y dos hoyuelos realzados, enrollar el alambre a tierra de la caja tomacorriente alrededor del tornillo verde y pasarlo por el agujero.
  - b) En las lámparas con una arandela acopada, fijar el alambre a tierra de la caja tomacorriente del ajo de la arandela acuada y tornillo verde, y pasar por el fleje de montaje.

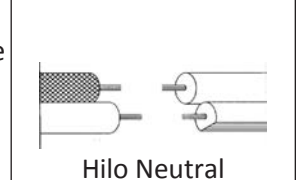
Si la lámpara viene con alambre a tierra, conectar el alambre a tierra de la lámpara al alambre a tierra de la caja tomacorriente con un conector de alambres espués de seguir los pasos anteriores. Nunca conectar el alambra a tierra a los alambres eléctricos negro o blanco.



- 5) Haga las conexiones de los alambres. La tabla de referencia de abajo indica las conexiones correctas y los alambres correspondientes.

Conectar el alambre de suministro negro o rojo al	Conectar el alambre de suministro blanco al
Negro	Blanco
*Cordon paralelo (redondo y liso)	*Cordon paralelo (cuadrado y estriado)
Claro, marrón, amarillo o negro sin hebra identificadora	Claro, marrón, amarillo o negro con hebra identificadora
Alambre aislado (diferente del verde) con conductor de cobre	Alambre aislado (diferente del verde) con conductor de plata

\*Nota: Cuando se utiliza alambre paralelo (SPT 1 y SPT 2). El alambre neutro es de forma cuadrada o estriada y el otro alambre será de forma redonda o lisa. (Vea la ilustración).



- 6) Empuje el artefacto contra la pared pasando cuidadosamente el tubo roscado con orificios en la cubierta. **NOTA:** el artefacto puede instalarse con el vidrio hacia arriba o hacia abajo. Asegúrese de que todos los cables estén dentro de la cubierta y no queden apretados entre la pared y la cubierta del artefacto.
- 7) Coloque la arandela de seguridad **[J]** en el tubo de montaje roscado y enrosque las perillas de sujeción **[K]** en el tubo de montaje. Ajuste para asegurar el artefacto contra la pared.
- 8) Eleve el panel de vidrio lateral **[F]** hasta el costado del cuerpo principal y asegure en posición utilizando cuatro (4) tornillos **[G]** y cuatro (4) tuercas ranuradas **[H]**. Repita el procedimiento con el resto de los paneles laterales.
- 9) Eleve el panel de vidrio frontal **[I]** hasta el frente del cuerpo principal y asegure en posición utilizando cuatro (4) tornillos **[G]** y cuatro (4) tuercas ranuradas **[H]**.
- 10) Inserte las bombillas recomendadas. (No proporcionadas).