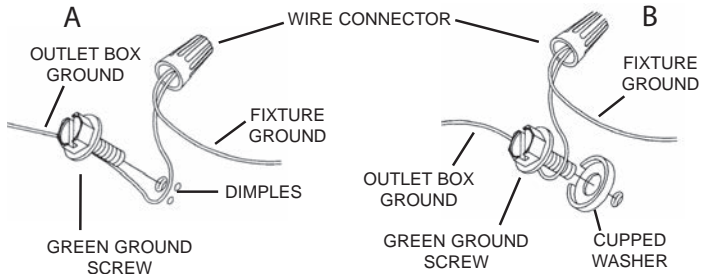


CAUTION – RISK OF SHOCK –
Disconnect Power at the main circuit breaker panel or main fusebox before starting and during the installation.

RIGID STEM MOUNT

- 1) Pass wire through stems[2] and screw stems into couplings[1] on top of fixture body. **NOTE:** Thread locking compound must be applied to all stem threads as noted with symbol (▲) to prevent accidental rotation of fixture during cleaning, relamping, etc.
- 2) Pass fixture wire through remaining stems and screw stems together.
- 3) On each side of fixture, pass fixture wire through one small threaded pipe[3]. Screw each small threaded pipe onto top of stem on each side.
- 4) On each side of fixture, pass fixture wires through each hole in canopy[6]. Lower canopy down towards stems. Pass each hole in canopy over end of each threaded pipe on top of stems.
- 5) On one side of fixture, pass fixture wire through lockwasher[7]. Thread lockwasher onto end of threaded pipe protruding from inside canopy. Pass fixture wire through hexnut[8]. Thread hexnut onto end of threaded pipe.
- 6) On other side of fixture, slide lockwasher onto end of threaded pipe protruding from inside canopy and thread hexnut onto end of threaded pipe.
- 7) Find the appropriate threaded holes on mounting strap[12]. Assemble mounting screws[13] into threaded holes.
- 8) Attach mounting strap to outlet box[14] using mounting strap screws[15]. Mounting strap can be adjusted to suit position of fixture.
- 9) Grounding instructions: (See Illus. A or B).
 - A) On fixtures where mounting strap is provided with a hole and two raised dimples. Wrap ground wire from outlet box around green ground screw, and thread into hole.
 - B) On fixtures where a cupped washer is provided. Attach ground wire from outlet box under cupped washer and green ground screw, and thread into mounting strap.

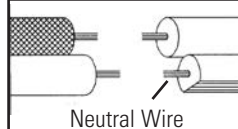
If fixture is provided with ground wire. Connect fixture ground wire to outlet box ground wire with wire connector. (Not provided.) After following the above steps. Never connect ground wire to black or white power supply wires.



- 10) Make wire connections (connectors not provided.) Reference chart below for correct connections and wire accordingly.

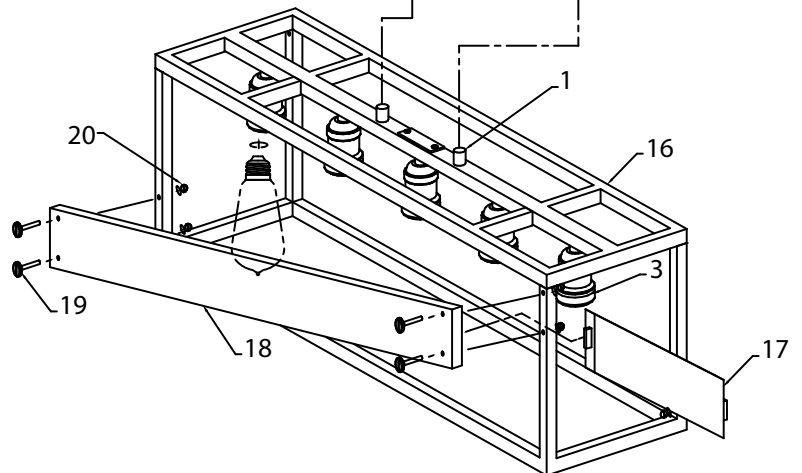
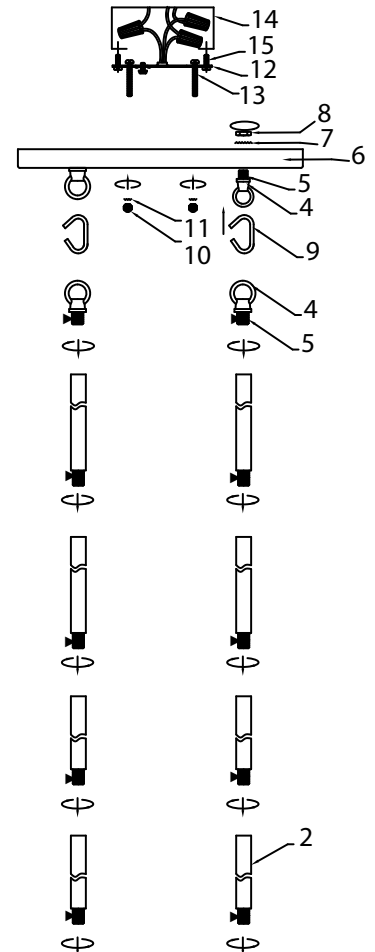
Connect Black or Red Supply Wire to:	Connect White Supply Wire to:
Black	White
*Parallel cord (round & smooth)	*Parallel cord (square & ridged)
Clear, Brown, Gold or Black without tracer	Clear, Brown, Gold or Black with tracer
Insulated wire (other than green) with copper conductor	Insulated wire (other than green) with silver conductor

*Note: When parallel wires (SPT I & SPT II) are used. The neutral wire is square shaped or ridged and the other wire will be round in shape or smooth (see illus.)



- 11) Push fixture to ceiling, carefully passing mounting screws through holes in canopy. **NOTE:** Be certain wires do not get pinched between mounting strap and canopy.
- 12) Secure fixture to ceiling with lock-up nobs[11] and lockwashers[10].
- 13) Assemble the wood sides[17 & 18] by locking the ends with the tabs into the slots.
- 14) Secure the assembled wood to light frame[16] using the supplied screws[19] and the supplied hexnuts[20]. Note that the hexnuts will be on the inside.
- 15) Insert recommended bulb (not supplied).

OUTLET BOX



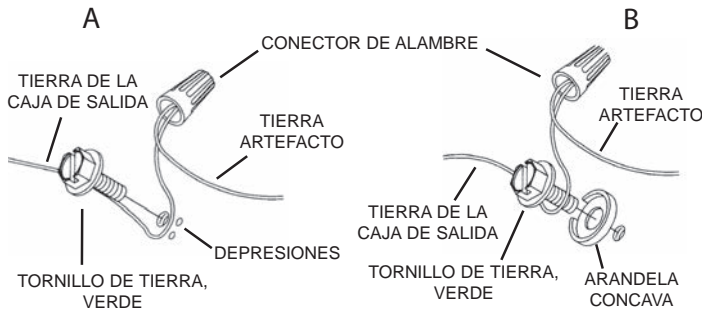
LOOP/CHAIN LINK MOUNT

- 1) Follow steps 1 and 2 from Rigid Stem Mount Instructions.
- 2) Thread one small threaded pipe[5] into end of each small loop[4].
- 3) Pass fixture wire through first loop. Thread one first loop onto end of each last stem.
- 4) On one side of fixture, pass fixture wire through second loop and through hole in canopy[6]. Pass threaded pipe at end of second loop through hole in canopy.
- 5) Pass fixture wire through hole in lockwasher[7] and hexnut[8]. Thread hexnut onto end of threaded pipe.
- 6) On other side of fixture, pass threaded pipe at end of second loop through hole in canopy.
- 7) Pass fixture wire through lockwasher. Thread lockwasher onto end of threaded pipe protruding from inside canopy.
- 8) Pass fixture wire through hexnut. Thread hexnut onto end of threaded pipe.
- 9) Attach chain link[9] to small loop[4] at end of each stem and to each loop on canopy.
- 10) Follow steps 7 - 15 from Rigid Stem Mount Instructions.

PRECAUCIÓN – RIESGO DE DESCARGA ELÉCTRICA –
Desconecte la electricidad en el panel principal del interruptor automático o caja principal de fusibles antes de comenzar y durante la instalación.

MONTAJE DEL VÁSTAGO NERVADO

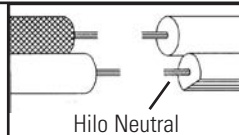
- 1) Pase el alambre del artefacto[2] a través del vástago y atornille el vástago[1] al tope del artefacto. **NOTA:** El compuesto para rosca estanca se debe aplicar a todas las roscas del vástago como se notó con el símbolo (◄) para impedir la rotación accidental del artefacto durante la limpieza, instalación de una bombilla nueva, etc.
- 2) Pase el alambre del artefacto a través de los vástagos restantes y atornille los vástagos juntos.
- 3) En cada lado del artefacto, pase el alambre del artefacto a través de un tubo roscado pequeño[3]. Enrosque cada tubo roscado pequeño en la parte superior del vástago en cada lado.
- 4) En cada lado del artefacto, pase los alambres del artefacto a través de cada agujero en el escudete[6]. Baje el escudete hacia los vástagos. Pase cada agujero en el escudete sobre el extremo de cada tubo roscado arriba de los vástagos.
- 5) En un lado del artefacto, pase el alambre del artefacto a través del agujero en la arandela de seguridad[7]. Enrosque la arandela de seguridad en el extremo del tubo roscado que sobresale desde dentro del escudete. Pase el alambre del artefacto a través del agujero en la tuerca hexagonal[8]. Enrosque la tuerca hexagonal en el extremo del tubo roscado.
- 6) En el otro lado del accesorio, deslice la arandela de seguridad en el extremo de la tubería roscada sobresaliendo desde el dosel interior y enrosque la tuerca hexagonal en el extremo del tubo roscado.
- 7) Encontrar los agujeros roscados correctos en la abrazadera de montaje[12]. Instalar los tornillos de montaje[13] en los agujeros roscados.
- 8) Fije la correa de montaje a la caja de salida[14] con los tornillos de la correa de montaje[15]. La correa de montaje se puede ajustar para adaptarse a la posición del aparato.
- 9) Instrucciones de conexión a tierra solamente para los Estados Unidos. (Vea la ilustración A o B).
 - A) En las lámparas que tienen el fleje, de montaje con un agujero y dos hoyos los realzados. Enrollar el alambre a tierra de la caja tomacorriente alrededor del tornillo verde y pasarlo por el agujero.
 - B) En las lámparas con una arandela acopada. Fijar el alambre a tierra de la caja tomacorriente del ajo de la arandela acuada y tornillo verde, y pasar por el fleje de montaje. Si la lámpara viene con alambre a tierra. Conectar el alambre a tierra de la lámpara al alambre a tierra de la caja tomacorriente con un conector de alambres (no incluido) después de seguir los pasos anteriores. Nunca conectar el alambre a tierra a los alambres eléctricos negro o blanco.



- 10) Haga las conexiones de los alambres (no se proveen los conectores.) La tabla de referencia de abajo indica las conexiones correctas y los alambres correspondientes.

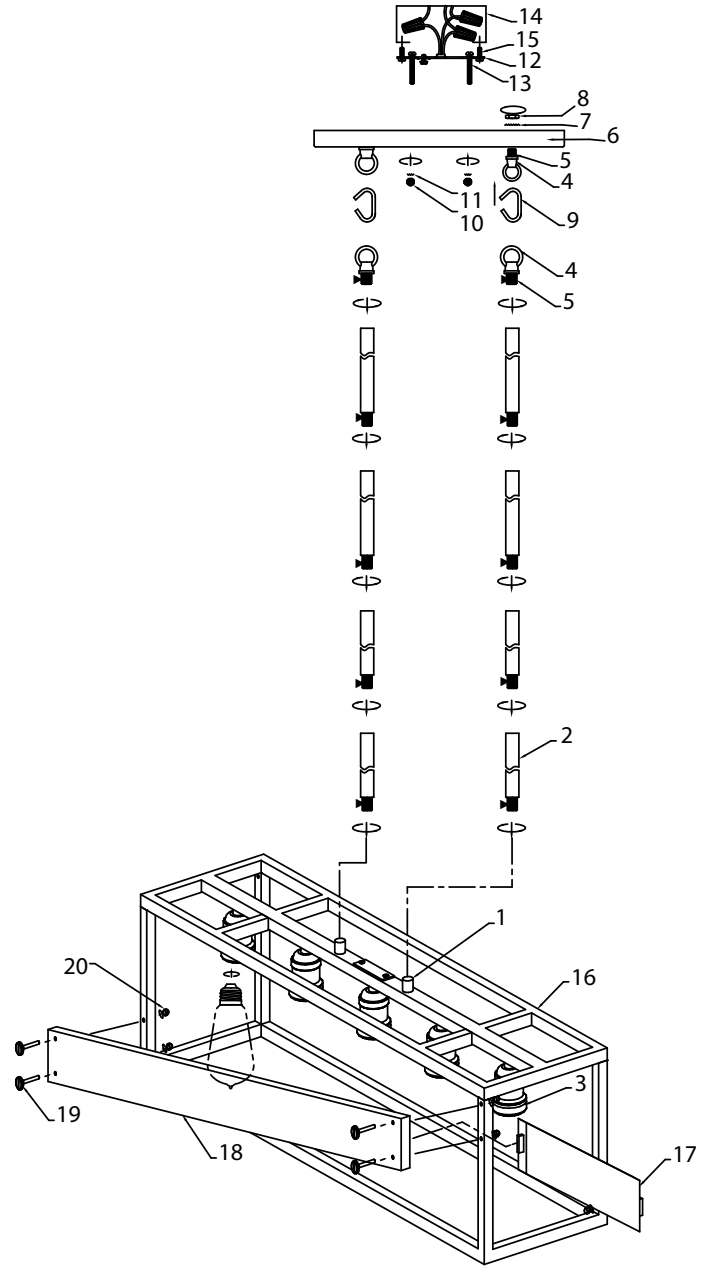
Conectar el alambre de suministro negro o rojo al	Conectar el alambre de suministro blanco al
Negro	Blanco
*Cordon paralelo (redondo y liso)	*Cordon paralelo (cuadrado y estriado)
Claro, marrón, amarillo o negro sin hebra identificadora	Claro, marrón, amarillo o negro con hebra identificadora
Alambre aislado (diferente del verde) con conductor de cobre	Alambre aislado (diferente del verde) con conductor de plata

*Nota: Cuando se utiliza alambre paralelo (SPT I y SPT II). El alambre neutro es de forma cuadrada o estriada y el otro alambre será de forma redonda o lisa. (Vea la ilustración).



- 11) Empuje el artefacto hacia el techo, pasando cuidadosamente los tornillos de montaje a través de los orificios en el escudete. **NOTA:** Asegúrese de que los cables no queden correa de montaje y dosel.
- 12) Fijar la fijación al techo con los botones de bloqueo[11] y las arandelas de seguridad[10].
- 13) Ensamble los lados de madera [17 y 18] bloqueando los extremos con las pestañas en las ranuras.
- 14) Asegure la madera ensamblada al marco ligero [16] utilizando los tornillos suministrados [19] y las tuercas hexagonales suministradas [20]. Tenga en cuenta que las tuercas hexagonales estarán en el interior.
- 15) Inserte la bombilla recomendada (No incluido).

OUTLET BOX



MONTAJE DE LAZO/ ESLABÓN DE CADENA

- 1) Siga los pasos 1 y 2 de las Instrucciones de montaje del vástago.
- 2) Atornille el tubo roscado[5] en el extremo de cada lazo pequeño[4].
- 3) Pase el alambre del artefacto a través del primer lazo pequeño. Fije el lazo pequeño al extremo del último vástago.
- 4) Pase el cable por un lado del artefacto a través del segundo anillo y luego por el orificio del escudete[6]. Pase el tubo roscado que está conectado al extremo del segundo anillo por el orificio del escudete.
- 5) Pase el cable de la instalación a través de la arandela de seguridad[7] y la tuerca hexagonal[8]. Enrosque la tuerca hexagonal en el extremo del tubo roscado.
- 6) En el otro lado del aparato, Pase el tubo roscado al final del segundo lazo por el orificio en el dosel.
- 7) Pase el cable del aparato a través del lavaplatos. Enrosque el latiguillo de bloqueo en el extremo del tubo roscado que sobresale del interior del dosel.
- 8) Pase el cable del accesorio a través de la tuerca hexagonal. Enrosque la tuerca hexagonal en el extremo del tubo roscado.
- 9) Coloque el eslabón de cadena[9] en el pequeño bucle[4] en el extremo de cada vástago y en cada bucle en el dosel.
- 10) Siga los pasos 7 al 15 de las Instrucciones de montaje del vástago.