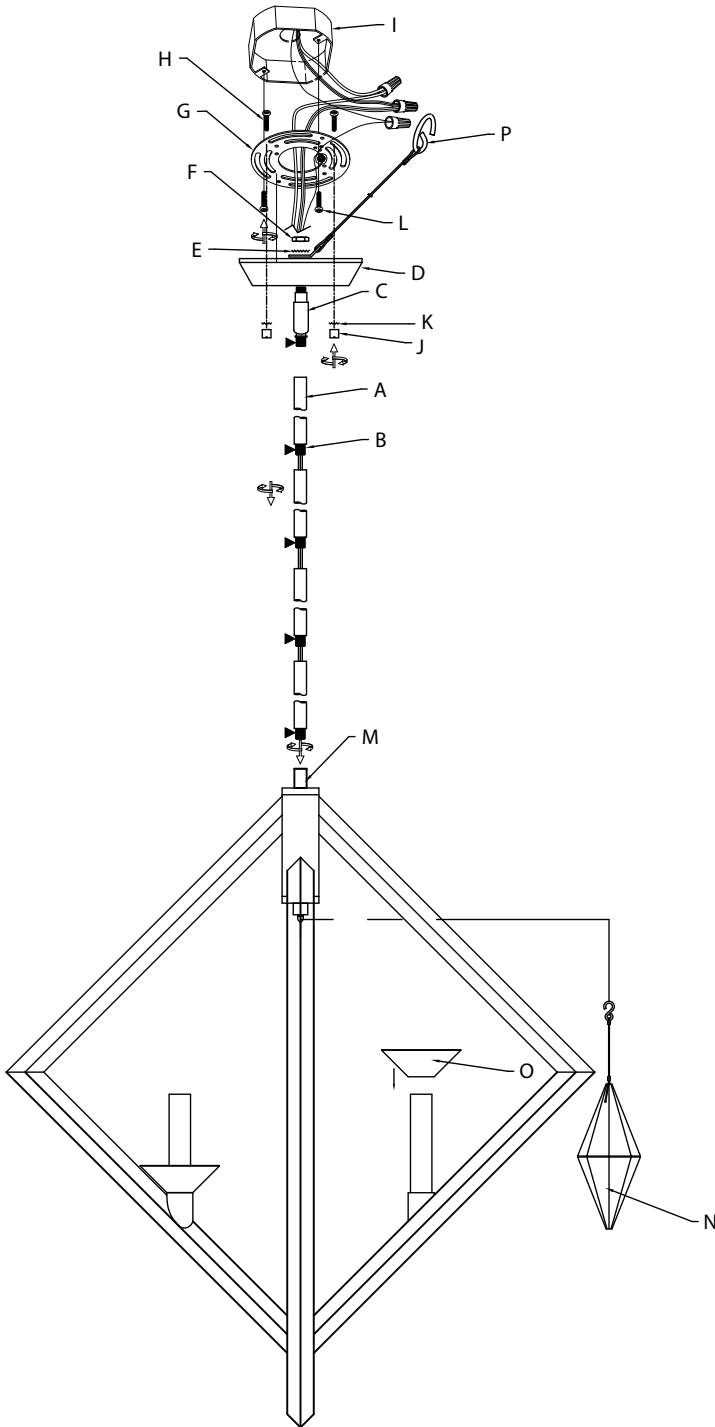


Fixture Diagram



Parts List

- | | | |
|--------------------------|---------------------|---------------------------|
| [A] Stems | [G] Mounting Strap | [L] Strap Mounting Screws |
| [B] Short Threaded Tubes | [H] Mounting Screws | [M] Fixture Body |
| [C] Swivel | [I] Outlet Box | [N] Glass Drop |
| [D] Canopy | [J] Knobs | [O] Glass Trim |
| [E] Lockwasher | [K] Lockwashers | [P] Inspection Cable |
| [F] Hexnut | | |

Cautions

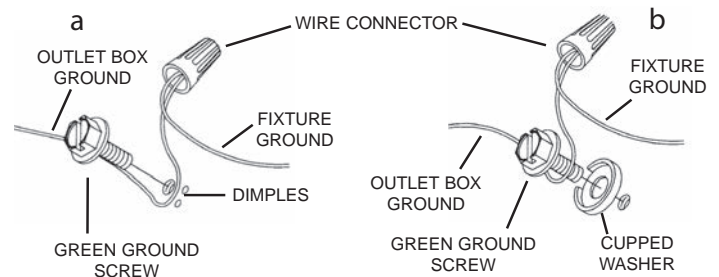
CAUTION – RISK OF SHOCK –
Disconnect Power at the main circuit breaker panel or main fusebox before starting and during the installation.

WARNING:
This fixture is intended for installation in accordance with the National Electrical Code (NEC) and all local code specifications. If you are not familiar with code requirements, installation by a certified electrician is recommended.

Installation Instructions

- 1) Pass fixture wire through desired amount of stems[A] and screw stems together using supplied short threaded tubes[B]. Thread the assembled stems into the top of the fixture body[M]. **NOTE:** Thread locking compound must be applied to all stem threads as noted with (▶) symbol to prevent accidental rotation of fixture during cleaning, relamping, etc.
- 2) Pass fixture wire through end of swivel[C] without threaded pipe. Thread that end of swivel onto end of last stem. **NOTE** direction of swivel in accordance with ceiling.
- 3) Pass fixture wire through hole in canopy[D]. Pass threaded pipe on end of swivel up through hole in canopy.
- 4) Pass fixture wire through lockwasher[E]. Thread lockwasher onto end of threaded pipe protruding from inside canopy.
- 5) Pass fixture wire through hexnut[F]. Thread hexnut onto end of threaded pipe.
- 6) Find the appropriate threaded holes on mounting strap[G]. Assemble mounting screws[H] into threaded holes.
- 7) Attach mounting strap to outlet box[I] using the strap mounting screws[L]. Mounting strap can be adjusted to suit position of fixture.
- 8) Grounding instructions: (See Illus. a or b).
 - a) On fixtures where mounting strap is provided with a hole and two raised dimples, wrap ground wire from outlet box around green ground screw, and thread into hole.
 - b) On fixtures where a cupped washer is provided, attach ground wire from outlet box under cupped washer and green ground screw, and thread into mounting strap.

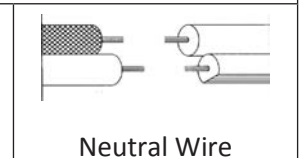
If fixture is provided with ground wire, connect fixture ground wire to outlet box ground wire with wire connector after following the above steps. Never connect ground wire to black or white power supply wires.



- 9) Make wire connection. Reference chart below for correct connections and wire accordingly.

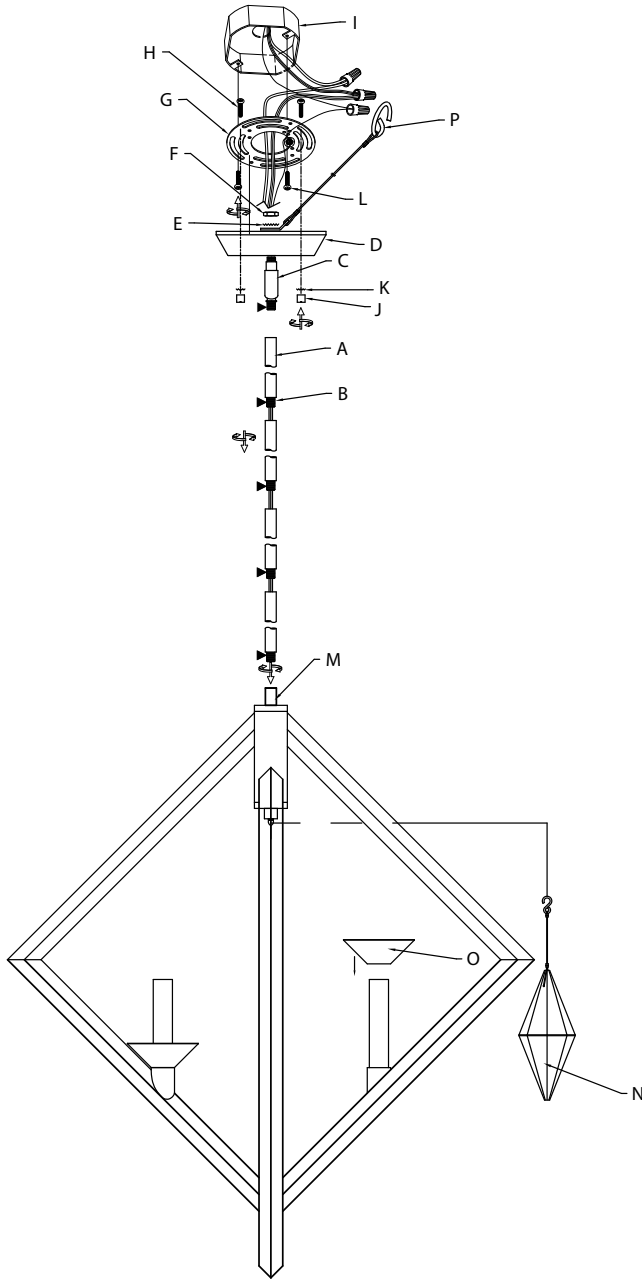
Connect Black or Red Supply Wire to:	Connect White Supply Wire to:
Black	White
*Parallel cord (round & smooth)	*Parallel cord (square & ridged)
Clear, Brown, Gold or Black without Tracer	Clear, Brown, Gold or Black with Tracer
Insulated wire (other than green) with copper conductor	Insulated wire (other than green) with silver conductor

*Note: When parallel wire (SPT 1 & SPT 2) are used. The neutral wire is square shaped or ridged and the other wire will be round in shape or smooth (See illus.)



- 10) Attach the inspection cable[P] to the mounting strap or to the inside of the mounting box. Push fixture to ceiling, carefully passing mounting screws through holes in canopy. **NOTE:** Be certain wires do not get pinched between canopy and ceiling.
- 11) Use knobs[J] and lockwashers[K] to secure canopy. Tighten to secure.
- 12) Carefully raise glass drop[N] to the center of the fixture. Hook the hook to the center hole.
- 13) Slide glass trim[O] over the socket and lower until seated.

Diagrama de Accesorios



Lista de Partes

[A] Tallos	[G] Correa de Montaje	[M] Cuerpo del Accesorio
[B] Tubos Roscados Cortos	[H] Tornillos de Montaje	[N] Gota de Vidrio
[C] Giratorio	[I] Caja de Salida	[O] Borde del Vidrio
[D] Escudete	[J] Perillas	[P] Cable de Inspección
[E] Arandela de Seguridad	[K] Arandelas de Seguridad	
[F] Tuerca Hexagonal	[L] Tornillos de Montaje de la Correa	

Precauciones

PRECAUCIÓN – RIESGO DE DESCARGA ELÉCTRICA – Desconecte la electricidad en el panel principal del interruptor automático o caja principal de fusibles antes de comenzar y durante la instalación.

ADVERTENCIA: Este accesorio está destinado a la instalación de acuerdo con el National Electrical Code (NEC) y todas las especificaciones del código local. Si no está familiarizado con los requisitos del código, la instalación se recomienda un electricista certificado.

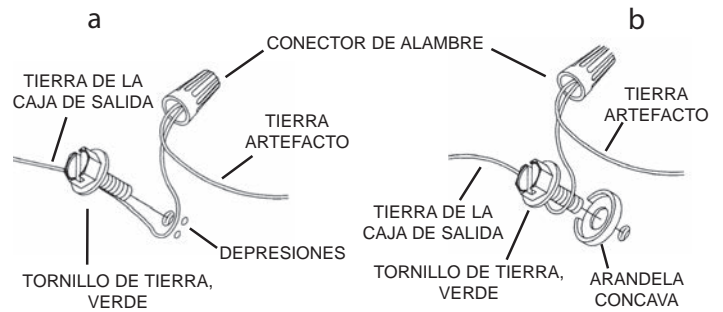
Instrucciones de Instalación

- 1) Pase el cable del accesorio a través de la cantidad deseada de tallos[A] y el tornillo se unen utilizando tubos roscados cortos[B] suministrados. Enrosque los tallos ensamblados en la parte superior del cuerpo del accesorio[M]. **NOTA:** El compuesto de bloqueo de rosca debe aplicarse a todos los hilos del vástago como se indica con el símbolo de flecha (▶) para evitar la rotación accidental del dispositivo durante la limpieza, relamping, etc.
- 2) Pasar del luminario al alambre a través del extremo del eslabón giratorio[C] sin tubo. Ese extremo del eslabón giratorio en el extremo del último vástago del hilo de rosca. **NOTA** dirección de giro de conformidad con el techo.

Instrucciones de instalación (continuación)

- 3) Pasar del luminario a través del orificio en el escudete[D]. Pasar tubo roscado en el extremo del eslabón giratorio a través del orificio en el escudete.
- 4) Pasar el cable a través del agujero en la arandela de seguridad[E]. Enrosque la arandela de seguridad en el extremo roscado del tubo desde el interior de la escudete.
- 5) Pasar del luminario a través del agujero de la tuerca hexagonal[F]. Enrosque la tuerca hexagonal al extremo del tubo roscado.
- 6) Encuentre los orificios roscados adecuados en la correa de montaje[G]. Montar los tornillos de montaje[H] en los orificios roscados.
- 7) Fije la correa de montaje a la caja de salida[I] con los tornillos de montaje de la correa[L]. La correa de montaje puede ajustado para adaptarse a la posición del aparato.
- 8) Instrucciones de conexión a tierra solamente para los Estados Unidos. (Vea la ilustracion a o b).
 - a) En las lámparas que tienen el fleje, de montaje con un agujero y dos hoyuelos realizados, enrollar el alambre a tierra de la caja tomacorriente alrededor del tornillo verde y pasarlo por el agujero.
 - b) En las lámparas con una arandela acopada, fijar el alambre a tierra de la caja tomacorriente del ajo de la arandela acoada y tornillo verde, y paser por el fleje de montaje.

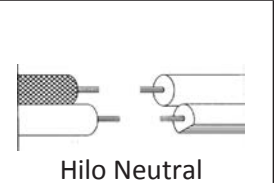
Si la lámpara viene con alambre a tierra, conectar el alambre a tierra de la lámpara al alambre a tierra de la caja tomacorriente con un conector de alambres espúes de seguir los pasos anteriores. Nunca conectar el alambra a tierra a los alambres eléctricos negro o blanco.



- 9) Haga las conexiones de los alambres. La tabla de referencia de abajo indica las conexiones correctas y los alambres correspondientes.

Conectar el alambre de suministro negro o rojo al	Conectar el alambre de suministro blanco al
Negro	Blanco
*Cordon paralelo (redondo y liso)	*Cordon paralelo (cuadrado y estriado)
Claro, marrón, amarillo o negro sin hebra identificadora	Claro, marrón, amarillo o negro con hebra identificadora
Alambre aislado (diferente del verde) con conductor de cobre	Alambre aislado (diferente del verde) con conductor de plata

*Nota: Cuando se utiliza alambre paralelo (SPT 1 y SPT 2). El alambre neutro es de forma cuadrada o estriada y el otro alambre será de forma redonda o lisa. (Vea la ilustración).



- 10) Conecte el cable de inspección[P] a la placa de montaje o al interior de la caja de montaje. Empuje el artefacto al techo, pasando cuidadosamente los tornillos de montaje a través de los agujeros en el escudete. **NOTA:** Confirme que todos los cables queden dentro del escudete, y que el borde de éste no los apriete contra el techo.
- 11) Utilice las perillas[J] y las arandelas de seguridad[K] para asegurar el escudete. Apriete para asegurar.
- 12) Con cuidado, levante la gota de vidrio[N] hacia el centro del accesorio. Enganche el gancho al orificio central.
- 13) Deslice el borde del vidrio[O] sobre el zócalo y baje hasta que se asiente.