

Galloway 2 Light Wall

WB1813 | 1.0

FEISS®

EST. 1955

Wall

GENERAL PRODUCT INFORMATION:

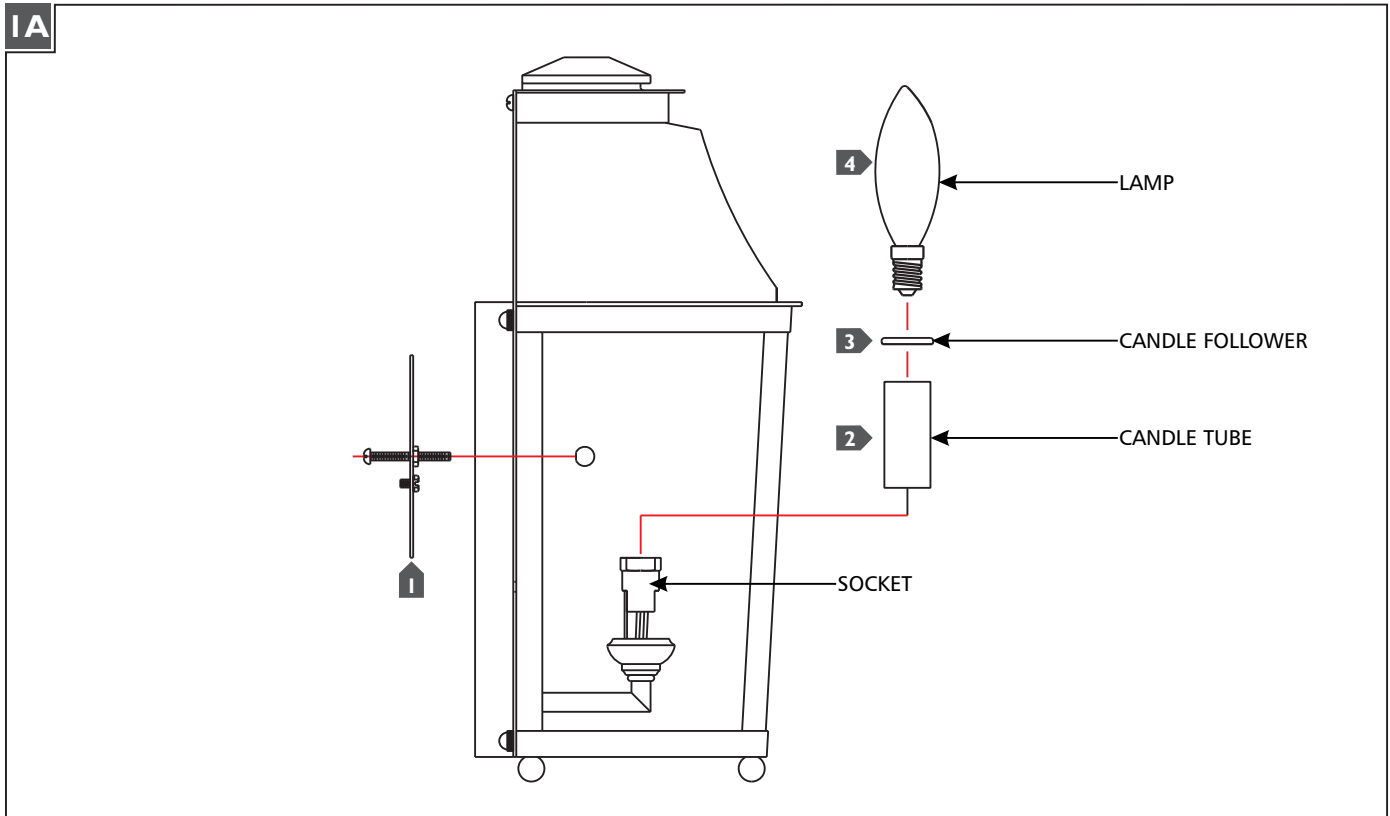
These fixtures are intended to be installed utilizing NEC compliant junction boxes.

This product is safety listed for damp locations.

CAUTION - RISK OF FIRE

This product must be installed in accordance with the applicable installation code by a person familiar with the construction and operation of the product and the hazards involved.

Use minimum 90°C supply conductors.



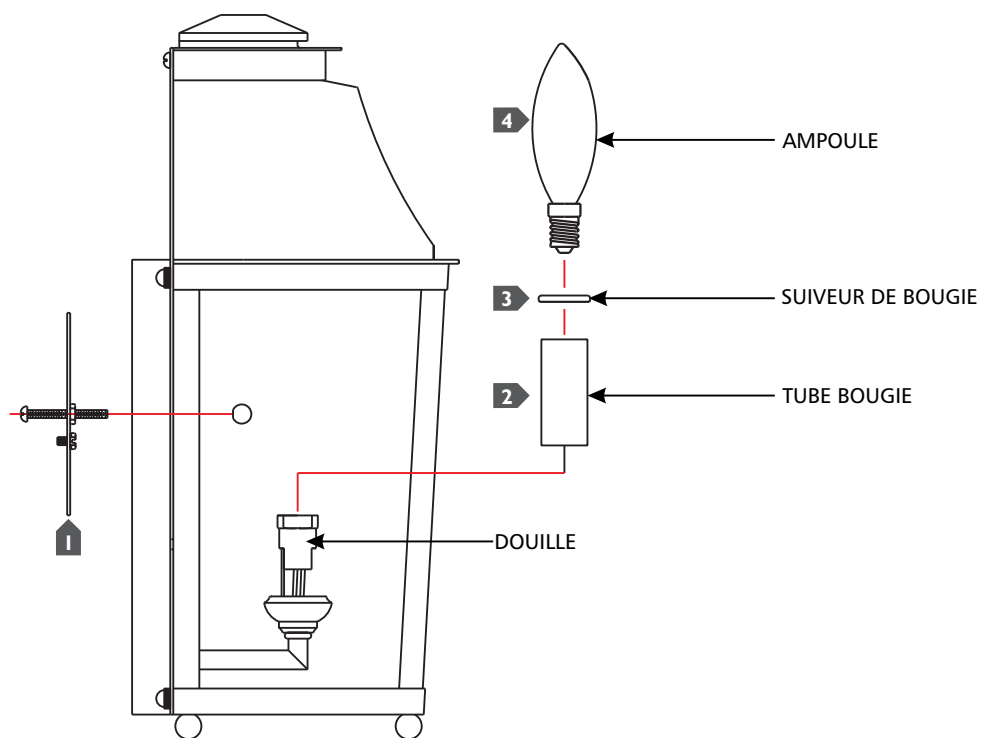
- 1** Follow enclosed supplement installation instructions for electrical and fixture installation onto house outlet box.
- 2** Install the candle tubes by slipping them over the sockets.
- 3** Install the candle followers by placing them on top of the candle tubes.
- 4** Screw the lamps into the sockets. Refer to the label on the socket for Max Wattage information.

MISE EN GARDE - RISQUE D'INCENDIE

Ce produit doit être installé selon le code d'installation pertinent, par une personne qui connaît bien le produit et son fonctionnement ainsi que les risques inhérents

Les fils d'alimentation doivent convenir pour 90°C.

IA



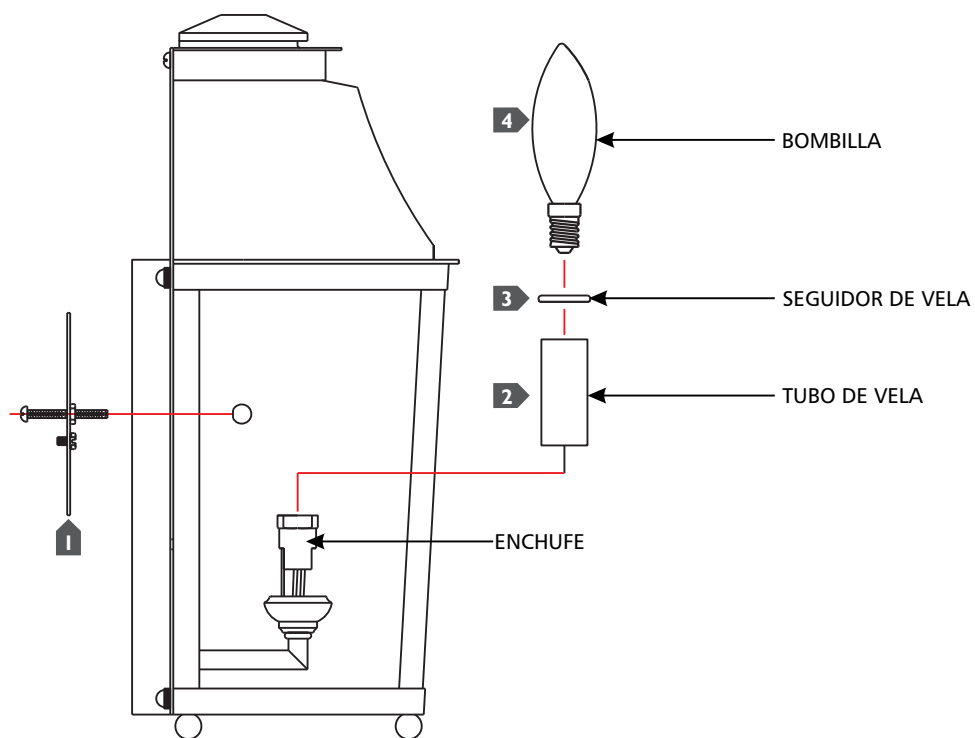
- 1 Suivez les instructions d'installation de suppléments fermés pour l'installation électrique et appareil sur une boîte de sortie de la maison.
- 2 Installez les tubes de bougies en les glissant sur les sockets.
- 3 Installez les adeptes bougie en les plaçant sur le dessus des tubes de bougies.
- 4 Visser les lampes dans les douilles. Reportez-vous à l'étiquette sur la prise d'informations Max Puissance.

ADVERTENCIA - RIESGO DE INCENDIO

Este productor debe ser instalado según el código de instalación aplicable por una persona que conozca la combustión y el funcionamiento del producto y los riesgos que supone.

Conductores de alimentación 90°C Min.

IA



- 1** Siga las instrucciones de instalación de suplementos cerrados para la instalación eléctrica y el accesorio sobre la caja de salida de casa.
- 2** Instale los tubos vela por el deslizamiento de ellos en los zócalos.
- 3** Instalar los seguidores de la vela por su inclusión en la parte superior de los tubos de la vela.
- 4** Atornille las bombillas en los enchufes. Consulte la etiqueta en la toma de información Max Potencia.

SAVE THESE INSTRUCTIONS!

FEISS[®]

EST. 1955
7400 Linder Ave, Skokie, IL 160077

800.969.3347

www.Feiss.com

© 2016 Feiss. All rights reserved. The "Feiss" graphic is a registered trademark of Feiss. Feiss reserves the right to change specifications for product improvements without notification.
A Generation Brands Company