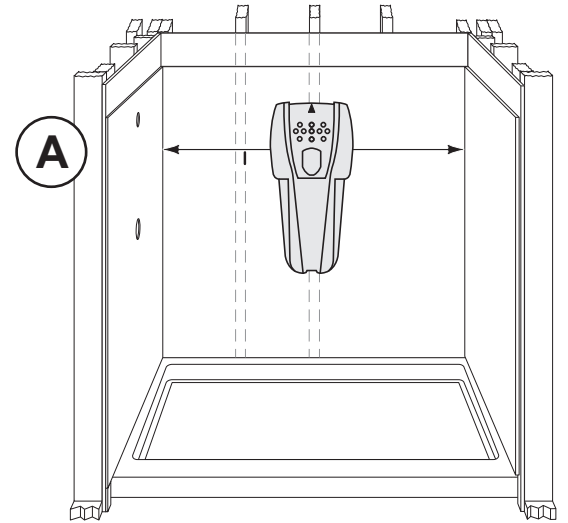


A. Choose the niche location. It must be inserted between 2 wall studs. Use a stud finder to locate them

A. Choisissez l'emplacement de la niche. Elle doit être insérée entre 2 montants muraux. Utilisez un détecteur de montants pour les localiser

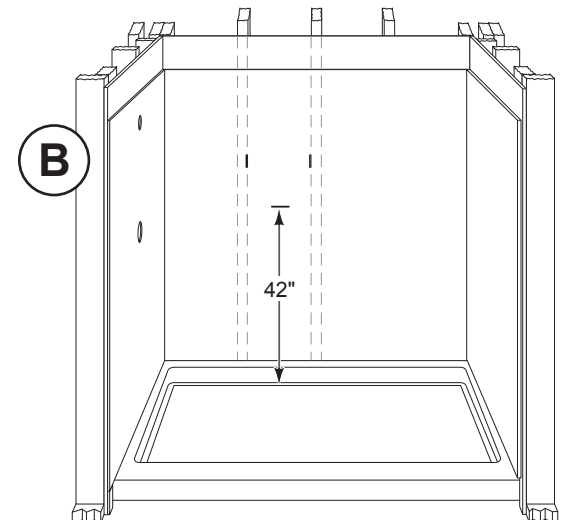
A. Elija la ubicación del nicho. Debe insertarse entre 2 montantes de pared. Usa un buscador de vigas para localizarlos.



B. Mark the location of the studs on the wall panel. A standard height for the recessed shelf would be 42" from the shower floor to the bottom of the opening.

B. Marquez l'emplacement des montants sur le panneau mural. Marquez également la hauteur désirée. Une hauteur standard serait d'environ 42 po du sol de la douche au bas de l'ouverture.

B. Marque la ubicación de los montantes en el panel de la pared. Marque también la altura deseada. Una altura estándar sería de 42" desde el piso de la ducha hasta la parte inferior de la abertura.

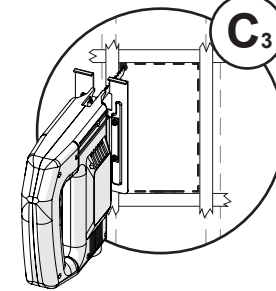
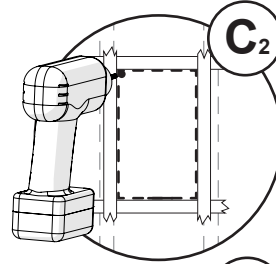


C. Refer to the images corresponding to your model. Mark on the panel the measurements shown in the below image. Center the niche between the 2 wall studs as much as possible. Place masking tape over the surface of the panel to protect it against scratching when the hole is cut. Drill a pilot hole through the panel and cementboard. A 3/8" drill bit should be large enough to insert the saber saw blade. Cut the opening for the recessed shelf.

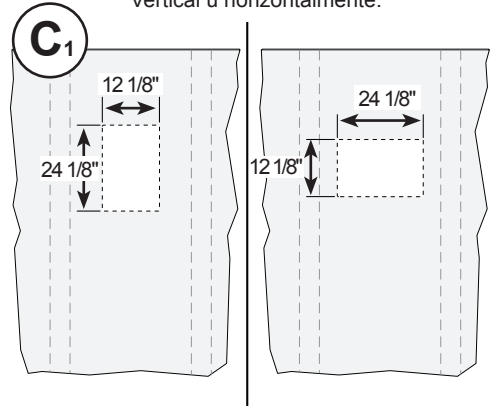
C. Référez-vous aux images correspondant à votre modèle. Marquez sur le panneau les mesures indiquées sur l'image ci-dessous. Centrez la niche entre les 2 montants muraux le plus possible. Placez du ruban cache sur la surface du panneau pour le protéger contre les égratignures lorsque le trou est coupé. Percez un avant-trou à travers le panneau et le panneau de ciment. Un foret de 3/8 po devrait être assez grand pour insérer la lame de scie sabre. Coupez l'ouverture pour la tablette encastrée.

C. Consulte las imágenes correspondientes a su modelo. Marque en el panel las medidas que se muestran en la siguiente imagen. Centre el nicho entre los 2 montantes de la pared tanto como sea posible. Coloque cinta de enmascarar sobre la superficie del panel para protegerlo contra rayones cuando se corta el orificio. Perfórese un orificio piloto a través del panel y la placa de cemento. Una broca de 3/8" debe ser lo suficientemente grande para insertar la hoja de sierra de sable. Corte la abertura para la repisa empotrada.

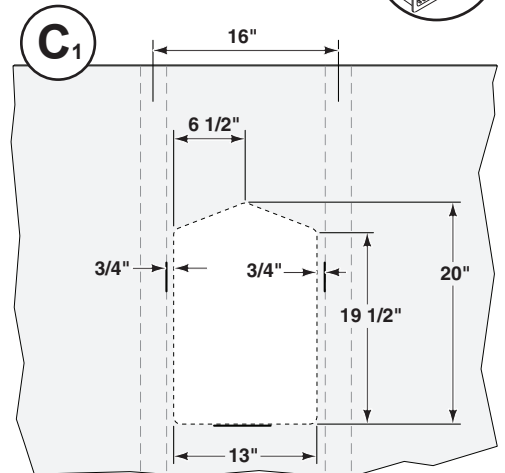
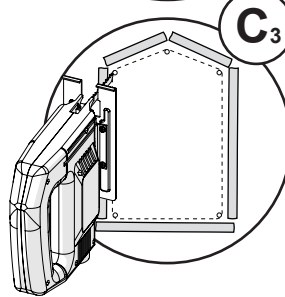
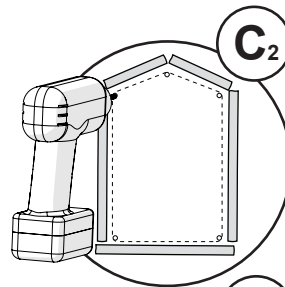
For model:
Pour le modèle:
Para el modelo:



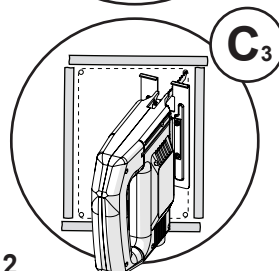
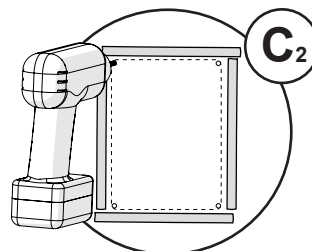
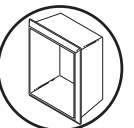
Vertically or horizontally:
Verticalement ou horizontalement:
Vertical u horizontalmente:



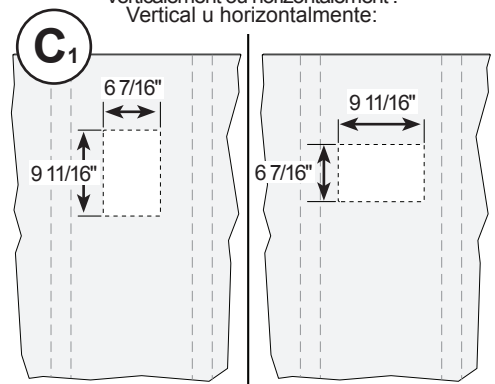
For model:
Pour le modèle:
Para el modelo:



For model:
Pour le modèle:
Para el modelo:



Vertically or horizontally:
Verticalement ou horizontalement:
Vertical u horizontalmente:

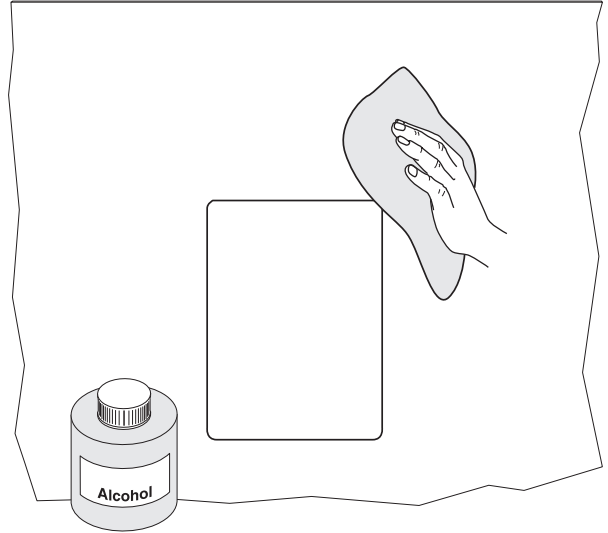


D. Remove the tape, clean the panel surface with denatured alcohol or other non-oil based solvent.

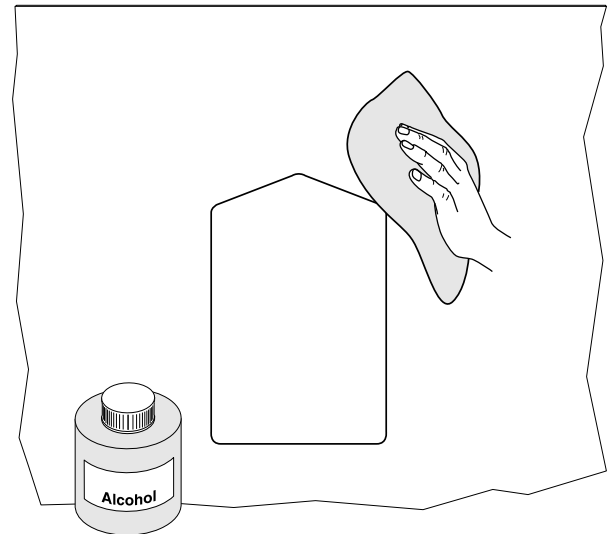
D. Retirez le ruban adhésif, nettoyez la surface du panneau avec de l'alcool dénaturé ou un autre solvant sans huile.

D. Retire la cinta, limpie la superficie del panel con alcohol desnaturalizado u otro solvente que no sea a base de aceite.

D



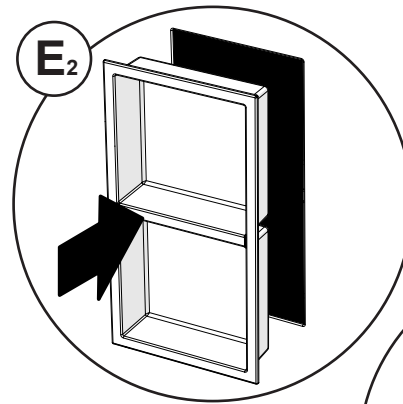
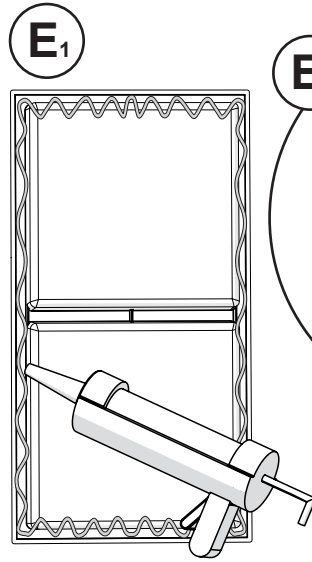
D



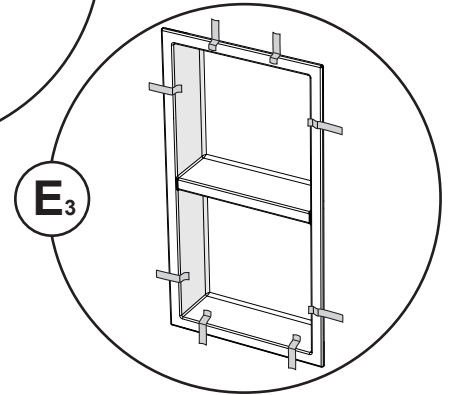
E. Refer to the images corresponding to your model. Apply a bead of silicone to the entire inside edge of the recessed shelf. Insert and secure the shelf in place with masking tape.

E. Référez-vous aux images correspondant à votre modèle. Appliquez un cordon de silicone sur tout le rebord intérieur de la tablette encastrée. Insérez et fixez la tablette en place avec du ruban cache.

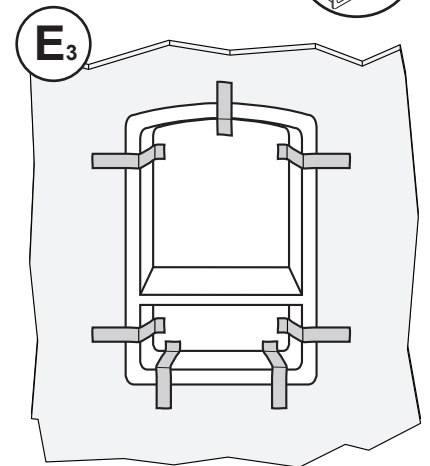
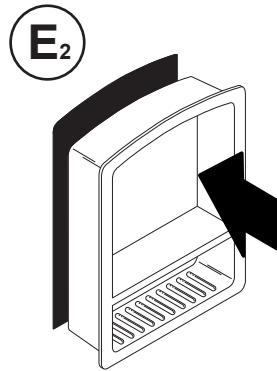
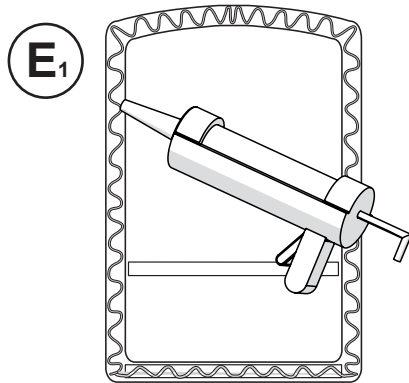
E. Consulte las imágenes correspondientes a su modelo. Aplicar un cordón de silicona a todo el borde interior de la repisa empotrada. Inserte y asegure la repisa en su lugar con cinta de enmascarar.



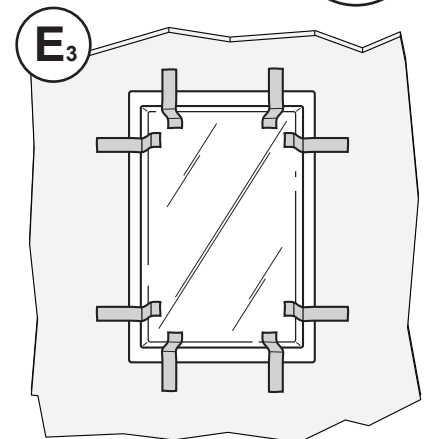
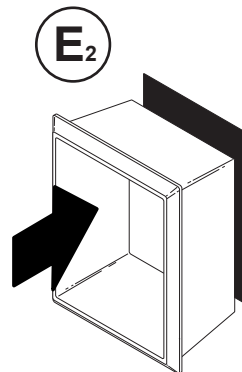
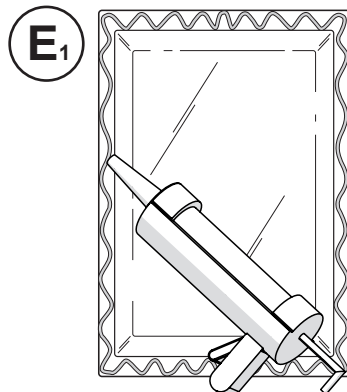
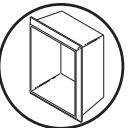
For model:
Pour le modèle:
Para el modelo:



For model:
Pour le modèle:
Para el modelo:



For model:
Pour le modèle:
Para el modelo:



24H

Wait 24 hours before using the shower.
Attendre 24 heures avant d'utiliser la douche.
Espere 24 horas antes de utilizar la ducha.