



# Assembly & Installation Instructions

**CAUTION:** Read instructions carefully and turn electricity off at main circuit breaker panel before beginning installation.

## P816-TG

Follow this Instruction Sheet Carefully. Be sure Electricity is OFF Before starting Installation.

**WARNING:** When using Special Control Devices with this Fixture, follow instructions carefully to assure N.E.C. compliance. For more help, contact a Qualified Electrical Contractor.

**WARNING:** This product contains chemicals known to the State of California to cause cancer, birth defects, and/or other reproductive harm. Thoroughly wash hands after installing, handling, cleaning, or otherwise touching this product.

**RISK OF FIRE:** Recessed portions of recessed housing, other than at points of support, shall be spaced at least 1/2" from combustible material. Thermal insulation shall not be installed within 3" of recessed housing or junction box, and shall not be installed above the fixture, as to entrap heat and prevent the free circulation of air.

**CAUTION:** To complete the installation, choose only a UL Listed Progress Trim from the Label inside the Housing. The use of any Trim Not Listed in this Fixture, is a Violation of N.E.C. Article 110-3 (B) and Voids All Warranties.

**A.- For Wooden Joists:** Use the Centering Notches (4), Located on the Plaster Frame, to position the Fixture, extend the Hanger Bars (6) and hammer the 4 Nails (7) into Joists (8). Drive additional nails through holes in Hanger Bars for additional support if required. Bars may be bent to fit tight mounting conditions. (See Fig. 1 & 6)

**B.- On Suspended Ceilings:** Place the Fixture on the ceiling grid with the "T" Bars (9) running through the Hanger Bar Notches (10). Fold the Hanger Bar ends closed to engage the integral Tabs (11). Secure with pliers if necessary. Sheetmetal screws (supplied by others) can also be used in the holes supplied (22). (Fig. 2 & 3)

**C.- Locate Housing:** (3) along Hanger Bar to desired position and using pliers, squeeze the 4 Locking Tabs (12) on the Plaster Frame (13) tightly over the Bars to prevent further Housing movement. Bar Hangers (6) may be Installed in alternate Slots (21) if Mounting Conditions require. (Fig. 1)

**D.- Carefully Remove Junction Box Cover:** (14) by lifting the leaf spring (1). Be sure not to disturb Transformer wire connections (Fig. 6).

**E.- Run Supply Wires:** through UL Listed Connectors (not supplied) in one of the five pryouts (15) on the Junction Box (16) or Type NM cable (ROMEX), through an Opening above the Wire Retaining Plate (17). Cable (18) is secured by Wire Retaining Plate (17). Connect Wires to Supply Wires (19) as shown in Wiring Diagram. Replace Junction Box Cover Assembly (14). (Fig. 4 & 5)

**F.- Select a Trim:** from the Label inside the Housing. Use Only Lamp Types approved for the Trim chosen.

**DO NOT EXCEED MAXIMUM LISTED WATTAGE'S!**

**(Ceiling Opening is to be 4-3/8" Dia.)**

# Instrucciones De la Asamblea Y De Instalación

**PRECAUCIÓN:** Lea las instrucciones cuidadosamente y dé vuelta a la electricidad apagado en el panel principal del interruptor antes de comenzar la instalación.

SIGA ESTA GUÍA CUIDADOSAMENTE ASEGÚRESE DE QUE LA CORRIENTE ELÉCTRICA ESTÉ APAGADA ANTES DE EMPEZAR LA INSTALACIÓN.

**ADVERTENCIA:** Cuando se usan otros mecanismos de control con esta unidad, siga con cuidado las instrucciones para cumplir con los requisitos NEC. Para más ayuda, contacte un electricista calificado.

**RIESGO DE INCENDIO:** Las partes empotradas de la cubierta empotrada, excepto a los puntos de soporte, deben ser mantenidas a una distancia mínima de media pulgada (1,5 cm) del material combustible. El aislamiento térmico debe ser instalado a una distancia mínima de 3 pulgadas (7,5 cm) de la cubierta empotrada o de la caja de empalmes, y no debe ser instalado encima de la unidad, lo cual retiene el calor e impide el movimiento libre del aire.

**ADVERTENCIA:** Para completar la instalación, escoja un ribete Progress UL calificado, el cual se indica en la etiqueta dentro de la caja. El uso de un ribete no indicado con esta unidad contraviene el NEC Artículo 110-3 (B) y anula todas las garantías.

**A.- PARA VIGUETAS:** Utilice las muescas para alineación (4), ubicadas en el armazón enyesado para situar la unidad extienda los colgadores de barra (6) hasta que se topen con las viguetas y martille las cuatro orejas en forma de clavo (7) en la viguetas (8). Martille más clavos en los agujeros en los colgadores de barra para proporcionar más soporte si es necesario. Se puede doblar los colgadores de barra para acomodarse a condiciones estrechas de montaje. (Véase Fig. 1)

**B.- EN FALSOS TECHOS:** Posicione la unidad sobre la rejilla con las barras "T" (9) penetrando las muescas en los colgadores de barra (10). Doble los cabos de los colgadores de barra de manera que encajen con las pestañas integrantes (11). Cierre con alicates si es necesario.

**C.- Posicione la cubierta:** en el colgador de barra donde se desea y, usando alicates, doble las cuatro puntas de montaje (12) en el armazón enyesado (13) firmemente sobre las barras para evitar algún movimiento de la cubierta. Los colgadores de barra (6) pueden ser instalados en ranuras alternas (21) cuando las condiciones de montaje lo exijan.

**D.- ABRA LA CUBIERTA DE LA CAJA DE EMPALMES:** (14) por medio de levantar el resorte (3).

**E. - Funcione Los Alambres De la Fuente:** a través de la UL conectadores enumerados (no provistos) en uno de los cinco pryouts (15) en la caja de ensambladura (16) o el tipo cable del NM (ROMEX), con una abertura sobre la placa de retención del alambre (17). El cable (18) es asegurado por la placa de Wire Retaining (17). Conecte los alambres con los alambres de la fuente (19) según lo demostrado en dígrama eléctrico. Substituya El Montaje del tapizado De la Caja De Ensambladura (14).

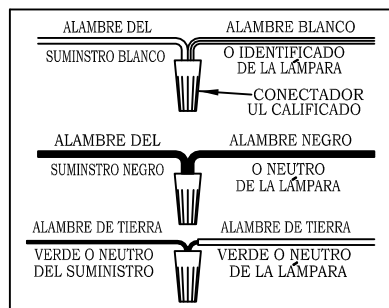
**F.- Escoja un ribete:** para el ribete escogido.

**NO EXCEDERSE LOS VATAJES MÁXIMOS INDICADOS!**

**(La abertura en el cielorraso debe ser 4 3/8 (10,1 cm) pulgadas de diámetro)**

**Esta hoja de instrucciones sirve también para protección contra pintura.**

Al acabar con la instalación, arrugue esta hoja e insértela en la caja para proteger el portalámparas y las etiquetas contra aplicaciones de pintura con pistola pulverizadora.



# Mode de montage et d'installation

**ATTENTION:** Lisez les instructions soigneusement et arrêtez l'électricité au panneau principal de disjoncteur avant de commencer l'installation.

VEUILLEZ SUIVRE CES INSTRUCTIONS AVEC SOIN; COUPEZ L'ÉLECTRICITÉ AVANT DE COMMENCER L'INSTALLATION.

**AVERTISSEMENT:** Si vous utilisez des mécanismes de réglage avec ce dispositif d'éclairage, suivez les instructions soigneusement pour assurer une conformité fidèle aux normes du NEC. Pour de plus amples renseignements, consultez un électricien qualifié.

**RISQUE D'INCENDIE:** Les parties encastrées du logement encastré, à part les points de support, doivent être distantes d'au moins un demi-pouce (1,5 cm) du matériau combustible. L'isolation thermique ne doit pas être installée à une distance inférieure de 3 pouces (7,5 cm) du logement encastré ou de la boîte de dérivation, et ne doit pas être installée sur le dispositif d'éclairage, ce qui conserve la chaleur et gêne la circulation d'air.

**AVERTISSEMENT:** Pour terminer l'installation, choisissez seulement une garniture Progress UL qualifiée, qui figure sur l'étiquette à l'intérieur du logement. L'usage de n'importe quelle autre garniture qui ne figure pas sur la liste dans ce dispositif d'éclairage contrevient l'Article 110-3 (B) du NEC et annule toutes les garanties.

**A.- POUR SOLIVES:** Utilisez les dents de centrage (4), situées sur le cadre en plâtre pour localiser le dispositif placez les barres de suspension (6) afin qu'elles se trouvent entre les solives et tapez les quatre languettes à clouer (7) dans les solives (8). Enfoncez des clous supplémentaires dans les trous aux barres de suspension pour donner plus de support. Les barres de suspension peuvent être pliées pour s'adapter aux conditions étroites de montage. (Voir La Fig. 1)

**B.- DANS FAUX PLAFONDS:** Placez le dispositif sur le cadre du plafond de manière que les barres en "T" (9) pénètrent les dents sur les barres de suspension (10). Appuyez sur les bouts des barres de suspension afin qu'ils s'engagent avec les languettes intégrantes (11). Utilisez une pince s'il est nécessaire.

**C.- Situez le logement:** sur la barra de suspension à la position désirée et avec des pinces appuyez fermement sur les quatre dents (12) du cadre en plâtre (13) par-dessus les barres de suspension pour conserver la position du logement. Les barres de suspension (6) peuvent être installées dans une rainure (21) sur deux où les conditions d'installation l'exigent.

**D.- RETIREZ LE COUVERCLE DE LA BOÎTE DE DÉRIVATION:** (14) au moyen de soulever le ressort (3).

**E. - Courez Les Fils D provisionnement :** par l'UL connecteurs énumérés (non fournis) dans un des cinq pryouts (15) sur la boîte de jonction (16) ou le type câble de NM (ROMEX), par une ouverture au-dessus du plat de retenue de fil (17). Le câble (18) est fixé par le plat de Wire Retaining (17). Reliez les fils aux fils d provisionnement (19) comme montré dans le diagramme de câblage. Remplacez L semblée De Couverture De Boîte De jonction (14).

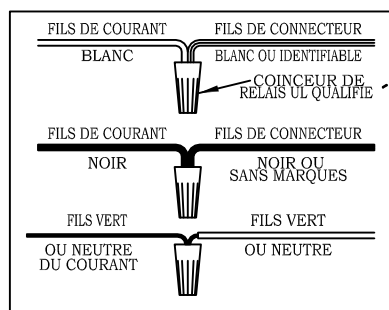
F- Sélectionnez une garniture: seulement les ampoules approuvées pour la garniture sélectionnée.

**NE PAS DÉPASSER LA**

**(L'aperture dans le plafond doit être 4 3/8 (10,1 cm) pouces de diamètre.)**

**Cette feuille d'instructions est conçue pour usage en tant que protection contre peinture.**

Après avoir terminé l'installation, froissez cette feuille et insérez-la dans le logement pour protéger la douille et les étiquettes contre les applications de peinture à pistolet.



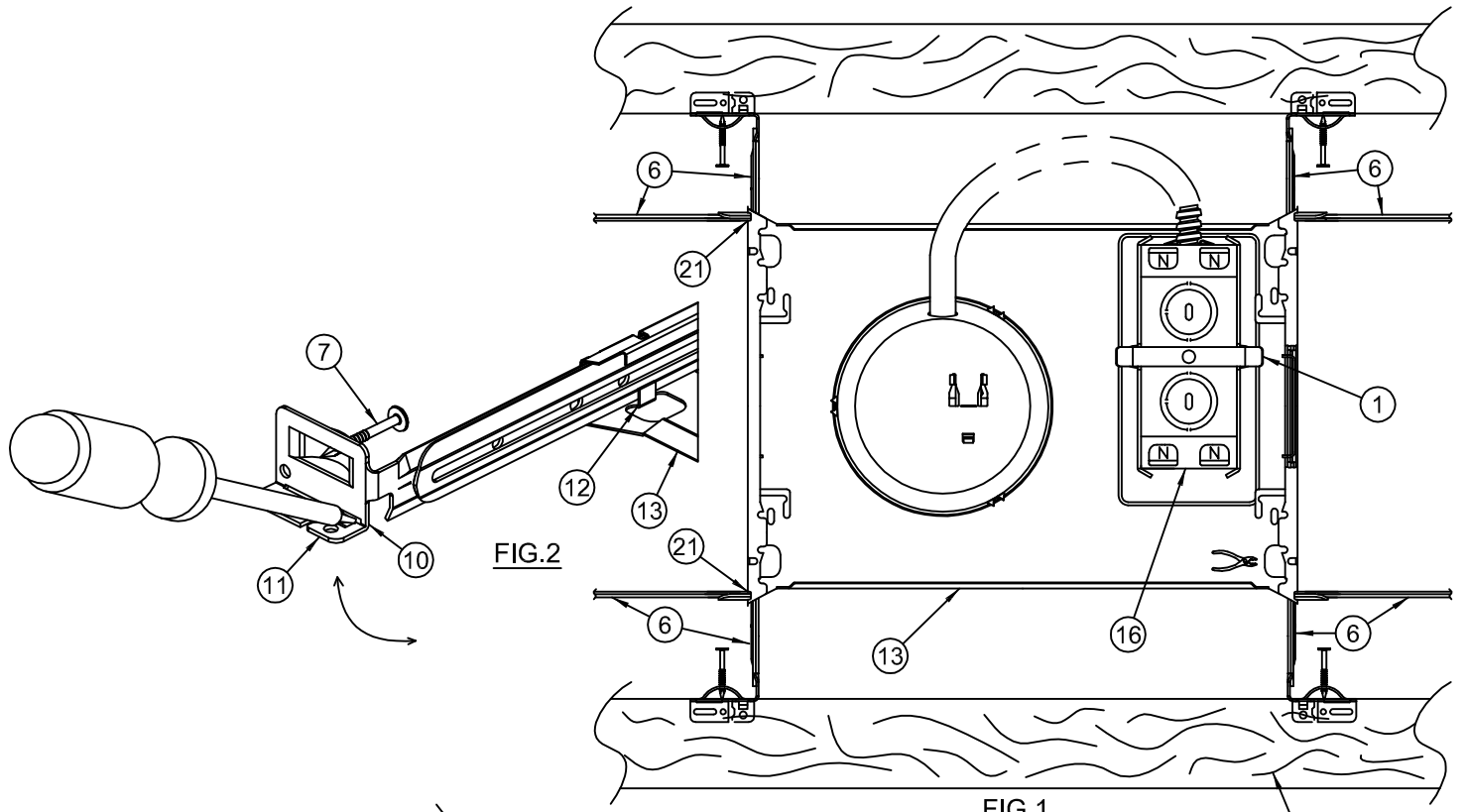


FIG.1

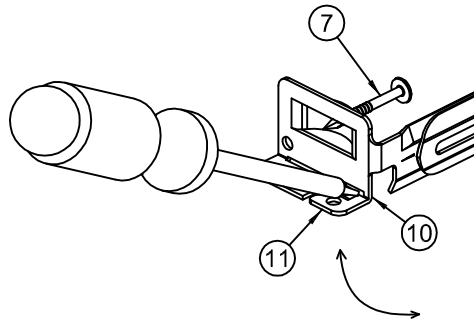


FIG.2

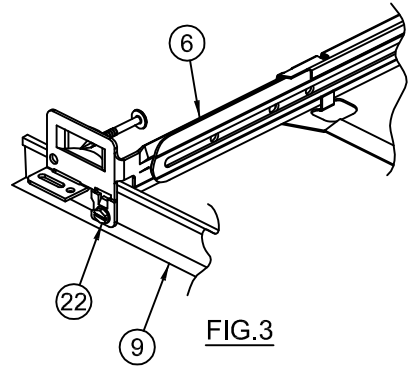


FIG.3

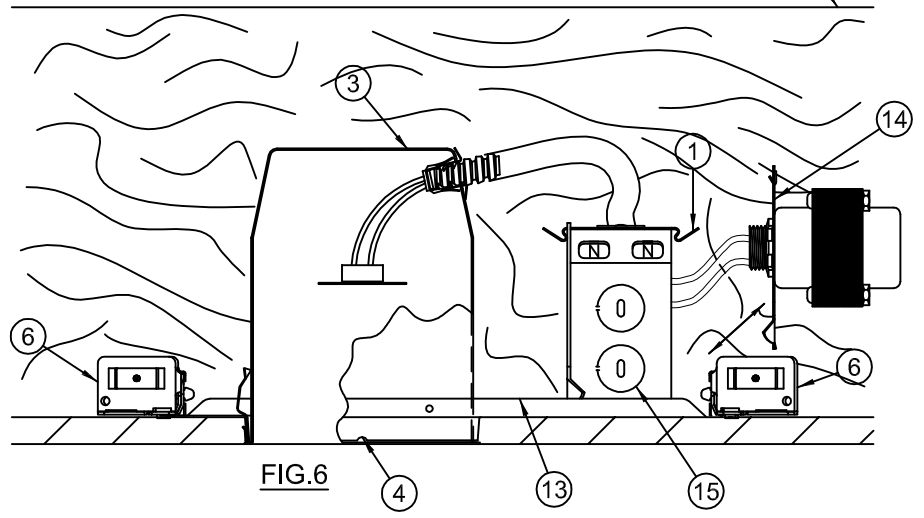


FIG.6

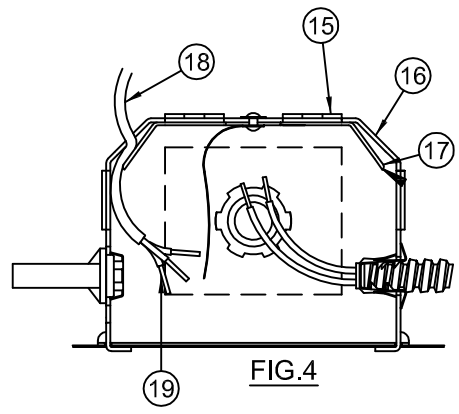


FIG.4

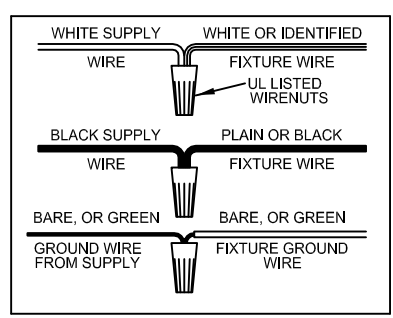


FIG.5