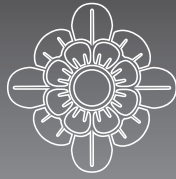
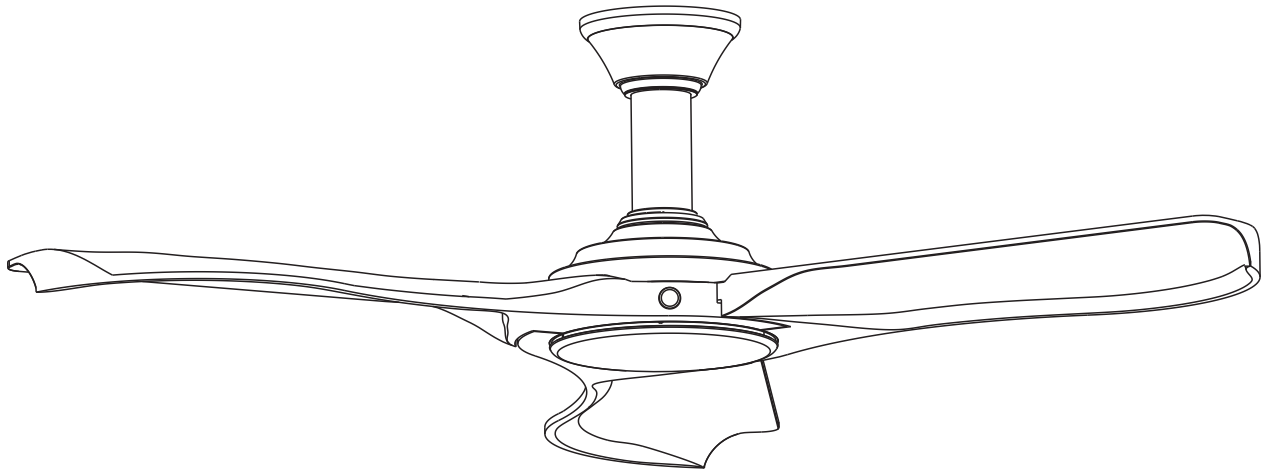


# MONTE CARLO



CEILING FAN COMPANY

## Guide d'entretien et manuel d'installation



## Por 3MNLR56XXXD-V1 Serie Ventilateurs

N° du modèle UL: 3MNLR56

Accrochez votre talon d'achat à cette carte et conservez-le comme preuve d'achat

DATE D'ACHAT: \_\_\_\_\_

NOM DU MAGASIN: \_\_\_\_\_

NUMÉRO DE: MODÈLE: \_\_\_\_\_

ADRESSE DU DÉTAILLANT: \_\_\_\_\_

Pour enregistrer votre luminaire, veuillez consulter notre site web [www.montecarlofans.com](http://www.montecarlofans.com)



7.74 kgs  
17.03 lbs

Poids total du ventilateur  
et du kit d'éclairage



# Précautions et mise en garde

## **AVERTISSEMENT : SUIVRE CES CONSEILS AFIN DE RÉDUIRE LES RISQUES D'INCENDIE D'ÉLECTROCUTION OU DE BLESSURE.**

L'installation et le câblage électrique doivent être exécutés par une ou plusieurs personnes qualifiées, conformément à tous les codes et normes (ANSI/NFPA 70-1999) applicables, y compris la construction anti-incendie.

N'utiliser cette unité que de la manière prévue par le fabricant. Si vous avez des questions, veuillez contacter le fabricant.

Une fois l'ensemble des fils raccordés, ceux-ci doivent être séparés, le branchement de mise en terre et son conducteur étant d'un côté de la boîte de raccordement et le conducteur non relié à la terre de l'autre côté de cette dernière. Les raccords, une fois effectués, doivent être tournés vers le haut et repoussés soigneusement dans le coffret de prise de courant.

**AVERTISSEMENT:** Avant de commencer l'installation du ventilateur, couper le courant au tableau électrique correspondant et verrouiller les dispositifs de coupure de service afin d'empêcher la remise accidentelle du courant. Lorsque les dispositifs de coupure de courant ne peuvent pas être verrouillés, apposer avec soin un dispositif d'avertissement bien visible, tel qu'une étiquette, sur le tableau électrique.

Prudence ! Lire toutes les instructions et conseils de sécurité avant d'installer votre nouveau ventilateur. Étudier les schémas inclus dans l'emballage.

Faire attention de ne pas endommager le câblage électrique ou autre service caché, lors de la pratique de trous au mur ou au plafond.

S'assurer que l'endroit choisi pour l'installation permet aux pales du ventilateur de tourner sans obstruction. Le bord arrière des pales doit être au minimum à 7 pieds (2,1 mètres) du sol.

**AVERTISSEMENT:** Avertissement: Pour Réduire tout Risque d'Incendie, Electrocutation, ou Blessure Corporelle, Monter à Une Boîte de Prise de Courant Portant l'Inscription "Pouvant Supporter un Ventilateur de 15.9 kg (35 lbs.) ou moins" et Utiliser les Vis de Fixation Fournies avec la Boîte de Prise de Courant.

**ATTENTION:** Pour respecter les lois et règlements en vigueur dans votre région, si vous installez le câble de sécurité de soutien secondaire aux É.U., n'enlevez pas l'entrée défonçable de la boîte de prise. Installez le câble de sécurité de soutien secondaire à l'extérieur, sur la tige du clou ou de la vis passant dans le trou de la boîte de prise et se fixant sur la structure du bâtiment (ou à une solive de plafond).

**AVERTISSEMENT:** Ne pas plier les porte-pales au cours de l'installation sur le moteur, de l'équilibrage ou du nettoyage. Ne pas insérer de corps étranger entre les pales en mouvement.

Lors de la fixation des supports de suspension, n'utiliser que la quincaillerie fournie avec la boîte de raccordement.

**AVERTISSEMENT:** Pour réduire le risque du feu ou de décharge électrique, ce ventilateur doit être installé avec une commande de mur/commutateur de isolement.

**AVERTISSEMENT:** Pour réduire le risque du feu ou de décharge électrique, ce ventilateur devrait seulement être employé avec le numéro de la pièce 7DVCF-0000113 de commande de vitesse de l'hélice construit par le Chungear Industrial Co. Ltd. approprié pour l'usage avec des commandes de vitesse à semi-conducteur.

**AVERTISSEMENT:** Pour la réduction des risques d'incendie ou de chocs électriques, ne pas utiliser ce ventilateur avec aucun autre dispositif électronique de contrôle de la vitesse ou à commande de variation de la vitesse.

Si cette unité est destinée à une installation au-dessus d'une baignoire ou d'une douche, elle doit être reconnue comme acceptable pour une telle application.

Ne JAMAIS installer de commutateur en un endroit accessible d'une baignoire ou douche.

Le débit en air de combustion requis pour le fonctionnement en toute sécurité d'équipements alimentés par du combustible peut être affecté par la mise en marche de cette unité. Suivre les directives et appliquer les normes de sécurité indiquées par le fabricant d'un tel équipement, comme celles communiquées par l'Association Nationale de la Protection contre les Incendies (NFPA) et par les Ingénieurs de l'Association Américaine du Chauffage, de la Réfrigération et de l'Air Climatisé (ASHRAE) et par les autorités responsables des codes locaux.

**ATTENTION:** Pour Eviter tout Risque d'Electrocution, Déconnecter le Circuit d'approvisionnement Electrique du ventilateur avant d'installer le kit luminaire.

**ATTENTION:** La source d'éclairage est conçue pour cette application précise et peut surchauffer si l'entretien est fait par une personne n'ayant pas effectué la formation adéquate. Si un entretien est nécessaire, le produit devrait être apporté dans un point de service certifié où l'évaluation et la réparation seront effectuées.

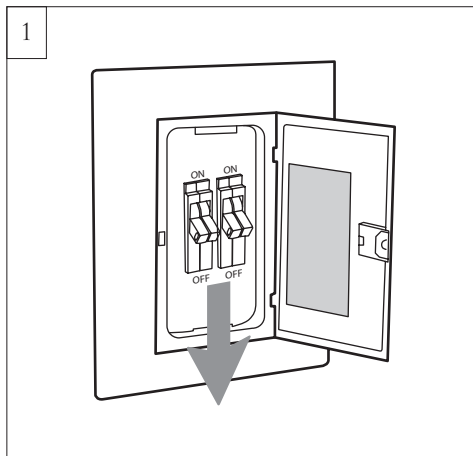
Vérifier toutes les vis et les ajuster si nécessaire avant montage.

**Remarque:** Adapté pour une utilisation on zones humides.

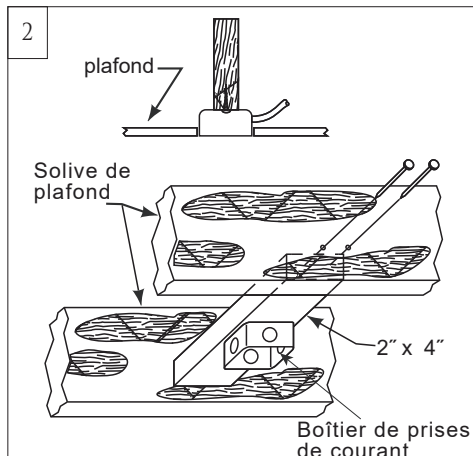
Outils requis pour le montage (non inclus): Ruban isolant, Phillips, Tournevis, Pince, Lunettes de sécurité, escabeau et dénudeur de fil.

Service à la clientèle  
800-969-3347

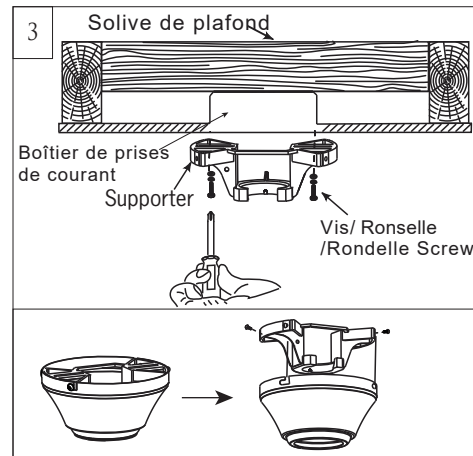
Centre de service à la clientèle 7400  
Linder Ave.  
Skokie, IL 60077  
[www.montecarlofans.com](http://www.montecarlofans.com)



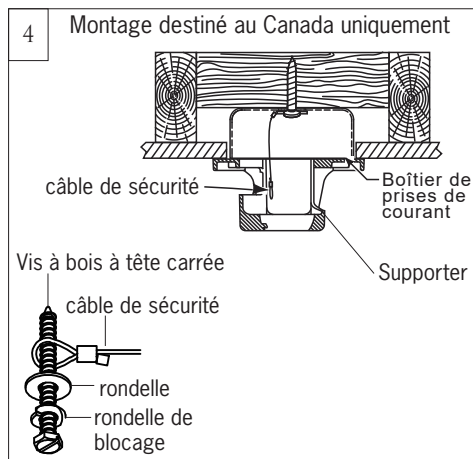
Avant de procéder à l'installation du ventilateur, coupez le courant au niveau du panneau d'entrée d'électricité et verrouillez le dispositif de sectionnement pour éviter que le courant ne soit branché accidentellement. Si vous ne parvenez pas à verrouiller le dispositif de sectionnement, placez sur le panneau d'entrée d'électricité une pancarte ou une étiquette de mise en garde bien visible. **Utilisez seulement une alimentation électrique c.a. 120 V/60 HZ.**



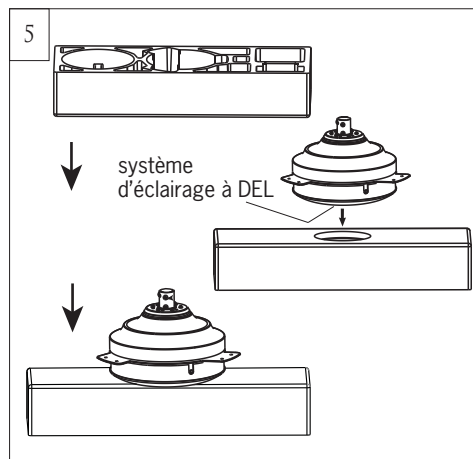
Avant d'installer le ventilateur, assurez-vous que le boîtier de prises de courant soit correctement installé à la structure de la maison. Assurez-vous que le boîtier de prises de courant soit fixé de manière sécuritaire sur au moins deux points à un élément structurel du plafond (un boîtier branlant ou détaché fera en sorte que le ventilateur va trembler). Pour réduire les risques d'un incendie, d'une décharge électrique, ou de blessures personnelles, montez le tout à un boîtier de prises de courant ou un système de support acceptable pour un ventilateur. (Le dispositif de montage doit supporter au moins 15,9 kg (35 lb))



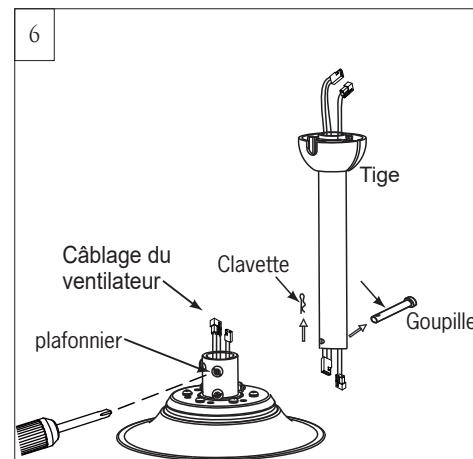
Dévissez partiellement 2 des vis de l'ensemble sur le support de montage correspondant aux trous allongés sur la boucle supérieure de la monture. Enlevez les 2 autres vis de l'ensemble. Mettez les vis de côté sans les jeter. Utilisez un boîtier de prises de courant métallique servant de support pour ventilateur, et utilisez seulement les vis fournies avec le boîtier de prises de courant (doit supporter 15,9 kg (35 lb)). Enlevez les deux vis du boîtier de prises de courant fournies avec le boîtier, en alignant les trous du support de montage avec les trous du boîtier de prises de courant. Installez de nouveau et de manière sécuritaire les deux vis du boîtier de prises de courant.



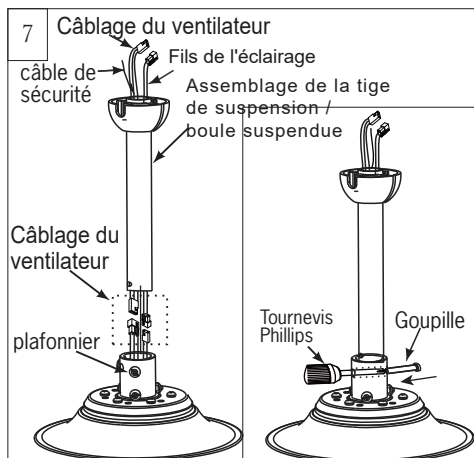
Pour le montage destiné au Canada, que ce soit selon la méthode de suspension encastrée ou selon la méthode de la tige verticale, le câble de sécurité doit être installé dans les poutres de la charpente du bâtiment à l'aide des vis à bois à tête carrée de 7,62 cm fournies à cet effet. Assurez-vous que lorsque le câble de sécurité est entièrement déplié, les fils de connexion sont plus longs que le câble et qu'ils ne sont soumis à aucun effort de tension. **Remarque:** Si vous installez le câble de sécurité de soutien secondaire aux É.U., n'enlevez pas l'entrée défonçable de la boîte de prise.



Mettez l'assemblage du ventilateur sur du styromousse pour garder l'ensemble de l'éclairage par DEL loin de tout dommage possible, et rendre plus simple l'installation du ventilateur. Retournez le styromousse, en alignant la partie de l'ensemble de l'éclairage par DEL avec le trou sur le styromousse, et puis mettez l'assemblage du ventilateur par-dessus en vue de son installation.

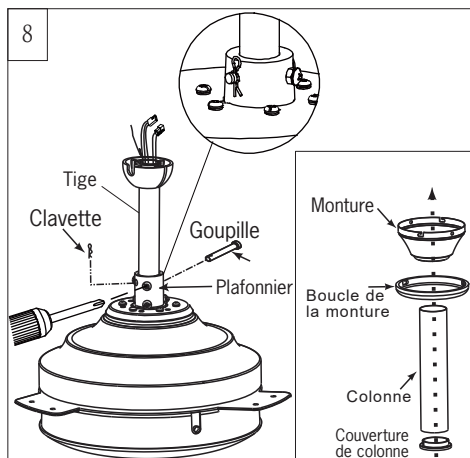


Desserrez légèrement les vis d'arrêt de la tige de suspension, du plafonnier se trouvant sur le dessus du boîtier du moteur. Enlevez la goupille et la clavette se trouvant sur la tige de suspension.



Reliez les fils conducteurs et le câble de sécurité du fil de l'assemblage du moteur à travers la tige de suspension. Assurez-vous que les prises sont branchées de façon sécuritaire.

**Conseil utile:** Pour rendre plus simple d'insérer la tige transversale à travers la manille de la tige de suspension et à travers la tige de suspension dans la prochaine étape de l'installation, veuillez insérer soigneusement un tournevis Phillips à travers la manille et la tige de suspension (n'endommagez pas les fils conducteurs) l'utilisant comme un guide, puis poussez la tige transversale, et retirez le tournevis durant cette poussée comme illustré dans l'encadré ci-dessus. Assurez-vous que les connexions de la fiche ne vont pas sortir.

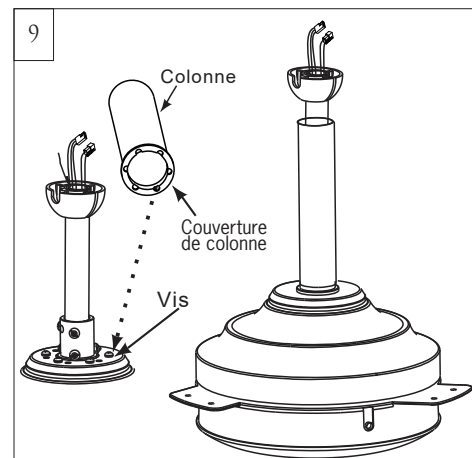


Glissez la tige de suspension dans le boîtier du plafonnier de la plaque de montage, alignez les trous, puis réinstallez la goupille et la clavette.

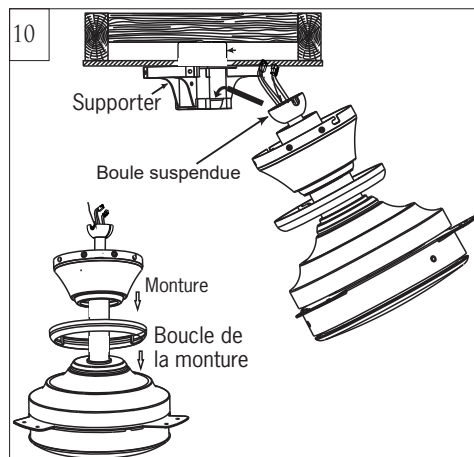
Insérez la goupille dans le plafonnier et dans la tige de suspension jusqu'à ce que le bout apparaisse de l'autre côté, insérez la clavette sur la goupille.

Resserrez de façon égale les vis d'arrêt sur le plafonnier du boîtier du moteur.

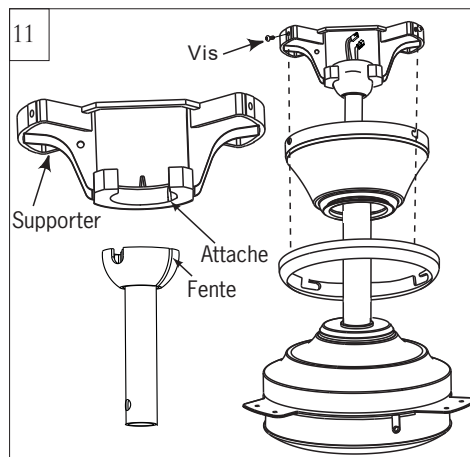
**Avertissement:** La goupille et la clavette doivent être installées de façon sécuritaire, ne pas suivre cet avertissement pourrait causer des blessures importantes.



Placez la colonne par-dessus la tige de suspension, et mettez-la en position en alignant les creux avec les vis de l'ensemble sur le côté supérieur du bâti.

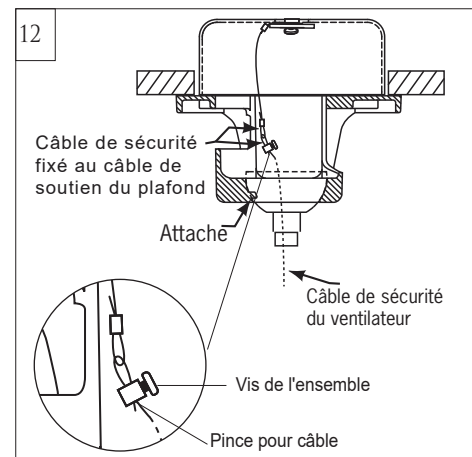


Placez la boucle de la monture et la monture au-dessus de la tige de suspension avec la colonne. Installez l'extrémité de la boule de la tige de suspension dans l'ouverture du support de montage. **Faites glisser la boule suspendue dans le support de montage en penchant l'assemblage du ventilateur d'environ 35° comme illustré ci-dessus.**



Alignez (enclenchez) la fente sur la boule avec l'onglet du support de montage.

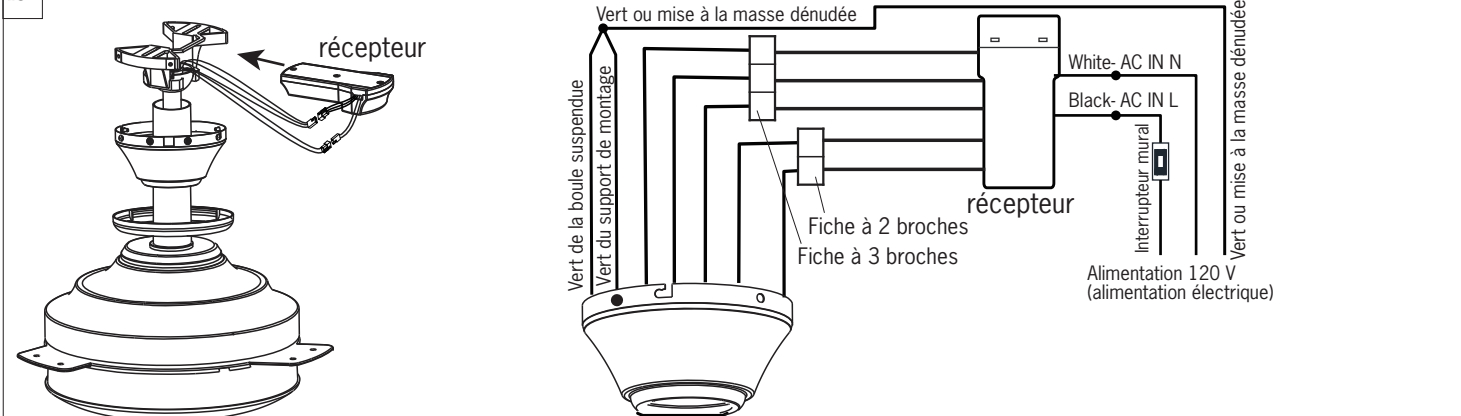
**Avertissement:** Un échec à aligner la fente sur la boule avec l'onglet peut provoquer des blessures sérieuses.



Reliez le câble de sécurité du ventilateur au câble de support du plafond. Glissez la pince du câble sur le câble de sécurité à partir du ventilateur. Placez l'extrémité du câble à travers la boucle du câble de support du plafond, et puis rentrez l'extrémité du câble dans le trou de la pince et bien serrer la vis de l'ensemble. Coupez tout câble de sécurité en excès. Assurez-vous que le câble de sécurité soit complètement étendu, que les fils conducteurs soient plus longs que le câble, et qu'aucun stress ne soit placé sur lesdits fils conducteurs.



13



Faites des connexions de câblage en utilisant des fiches avec les fils conducteurs et les connecteurs de fils fournis comme indiqués ci-dessus. Branchez la prise à 2 broches du ventilateur à la prise à 2 broches du récepteur, et puis branchez la prise à 3 broches du ventilateur à la prise à 3 broches du récepteur. Branchez le fil blanc du bâti au fil blanc du récepteur de la télécommande marqué « AC N », et puis branchez le fil noir du bâti au fil noir du récepteur de la télécommande marqué « AC L ». Branchez tous les fils verts mis à la masse au fil de mise à la masse du bâti. Assurez-vous qu'aucun filament ne se trouve à l'extérieur des connecteurs de fils.

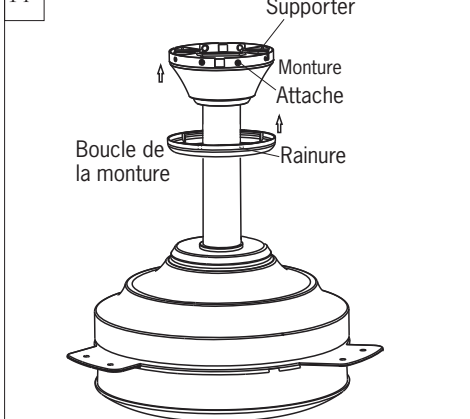
Insérez le récepteur de la télécommande dans le support de montage.

**Remarque:** Assurez-vous que les bouchons de raccordement s'attachent complètement ensemble.

**Attention:** Ne faites pas fonctionner le ventilateur jusqu'à ce que les pales soient en place. Du bruit et des dommages au moteur pourraient se produire.

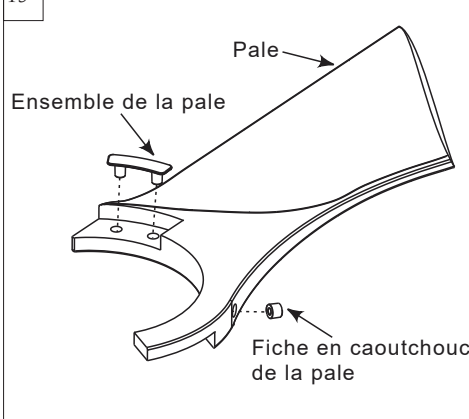
Après avoir établi les liaisons électriques, vous devez étaler les fils en mettant le conducteur mis à la masse et le conducteur de mise à la terre de l'appareillage d'un côté du boîtier de sortie de courant et le conducteur non mis à la terre de l'autre côté de la boîte de sortie de courant.

14



Levez la monture vers le support de montage, en alignant les vis détachées du support de montage avec les trous allongés dans la monture. Tournez la monture dans le sens horaire pour bloquer. Installez de nouveau les vis (avec les rondelles) qui étaient auparavant dévissées lors de l'étape 3, puis bien les serrer. Installez la boucle de la monture sur la monture en alignant les fentes dans la boucle de la monture avec les onglets sur la monture, et en la faisant sauter sur la monture.

15

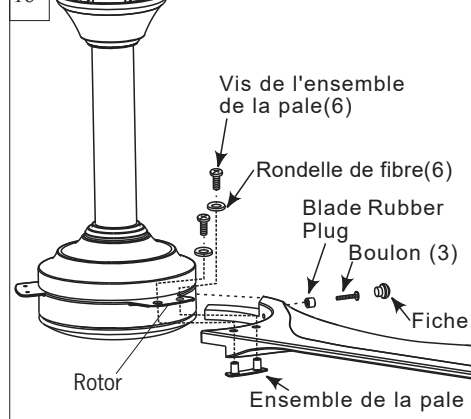


**Insérez l'ensemble de la pale et la fiche en caoutchouc de la pale en position comme illustré.**

Soutenez l'ensemble de la pale par le doigt, et retournez la pale afin de l'installer avec le rotor comme indiqué à l'étape 16.

**Remarque:** Assurez-vous que la prise caoutchoutée de la pale soit installée en position.

16



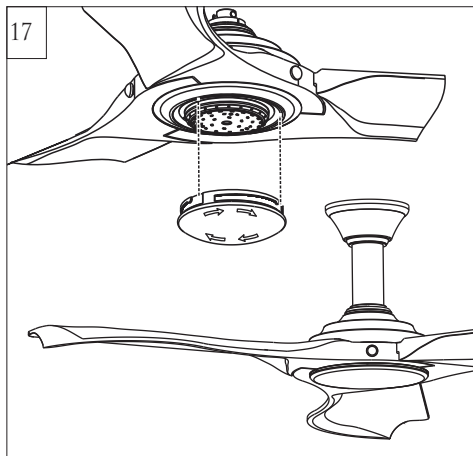
Enclenchez la pale avec le rotor, en alignant les trous, et en installant partiellement 2 vis et rondelles de l'ensemble de la pale du haut, et un boulon du côté de la pale comme illustré. Répétez ce processus pour les pales restantes.

Serrez toutes les vis de l'ensemble ainsi que les boulons de manière sécuritaire après que l'ensemble des assemblages de la pale ait été installé sur le rotor.

Rentrez les fiches dans le trou sur le côté de la pale.

Vis, boulons et fiches de l'ensemble fournis.

**Conseil utile:** Faites de petits réglages en déplaçant la pale un petit peu afin d'aider à aligner les trous sur la pale avec les trous sur le rotor.



Fixez le verre au récipient de l'éclairage en jumelant les bosses sur le récipient de l'éclairage avec les rainures sur le verre, et en tournant dans le sens horaire jusqu'à ce que le tout soit bien serré.

## CONFIGURATION ET FONCTIONNEMENT DE LA TÉLÉCOMMANDE

Enlevez le couvercle de la batterie de la télécommande et installez-y la batterie. Remettez en place le couvercle.

**Remarque:** Utilisez 2 piles 1,5 V de type AAA pour remplacer la batterie. (Fig. 1)

**Remarque:** Si vous n'utilisez pas la télécommande pour de longues périodes de temps, enlevez la batterie pour empêcher tout dommage à la télécommande, et rangez-la loin de toute chaleur ou humidité en excès.

Installez le berceau du montage mural de l'émetteur avec les 2 vis fournies.

Retirez la plaque de finition du berceau du montage mural, et installez le berceau du montage mural avec les 2 vis fournies. Remettez en place la plaque de finition. (Fig. 2)

CET APPAREIL RESPECTE LA SECTION 15 DES RÈGLES D'UTILISATION DU FCC SELON LES DEUX CONDITIONS SUIVANTES:

- 1— L'APPAREIL NE DOIT PAS OCCASIONNER D'INTERFÉRENCES NUISIBLES ET.
- 2 — CET APPAREIL DOIT ACCEPTER TOUTE INTERFÉRENCE REÇUE, CE QUI INCLUT LES INTERFÉRENCES QUI PEUVENT CAUSER DES PROBLÈMES DE FONCTIONNEMENT.

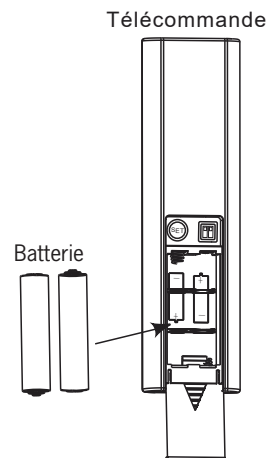
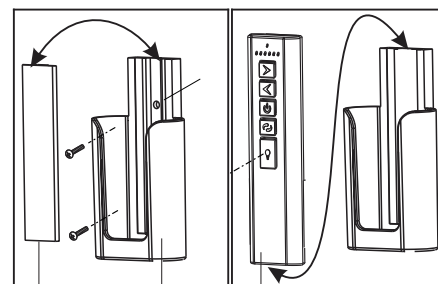


Fig.1



Plaque de finition  
Berceau du montage mural  
Émetteur

Fig.2



## CONFIGURATION ET FONCTIONNEMENT DE LA TÉLÉCOMMANDE

### Mode universel et mode d'apprentissage

La télécommande inclut les options « Mode universel » et « Mode d'apprentissage ».

Si vous choisissez le « **Mode universel** », mettez simplement les deux commutateurs DIP/à code à la position UPPER (Élevée). Votre ventilateur muni de sa télécommande est prêt à fonctionner. (Fig. 3)

**Remarque:** En « Mode universel », votre ventilateur peut être contrôlé avec d'autres télécommandes avec la même configuration.






Pour contrôler le ventilateur avec une télécommande spécifique, choisissez le « **Mode d'apprentissage** » en plaçant le commutateur DIP/à code à la position LOWER (Basse), et puis en utilisant la configuration de la fonction d'apprentissage comme ci-dessous.

Utilisez l'option de la « **Configuration de la fonction d'apprentissage** » à la position à l'intérieur d'une distance de 5 mètres du ventilateur. Remettez sous tension votre ventilateur, appuyez sur et maintenez le bouton « SET » (Configuration) durant environ 4 secondes jusqu'à ce que vibreur à l'intérieur du récepteur se fasse entendre. Votre télécommande est prête à faire fonctionner le ventilateur. Vous devez appuyer sur le bouton « SET » (Configuration) à l'intérieur de 1 minutes après avoir remis sous tension le ventilateur. (Fig. 3)

**Remarque:** Si l'alimentation est déjà en marche, vous devez l'éteindre pendant au moins 5 secondes, la remettre en marche, et attendre au moins 5 secondes pour que la télécommande retienne la configuration. Si le ventilateur fonctionne après la mise en marche de l'alimentation, attendez pendant au moins 5 secondes, appuyez et maintenez le bouton « SET » (Configuration) pendant environ 4 secondes jusqu'à ce que la sonnerie dans le récepteur se fasse entendre. Votre télécommande est maintenant prête à faire fonctionner le ventilateur. Si le ventilateur ou l'éclairage ne fonctionne pas, réinitialiser l'alimentation (éteindre l'alimentation pendant au moins 5 secondes, puis la remettre en marche, et attendre au moins 5 secondes), et recommencer la fonction d'apprentissage de la configuration. Vous devez appuyer sur le bouton « SET » (Configuration) dans la minute suivant la remise de l'alimentation au ventilateur.

**Remarque:** Si vous désirez contrôler un ventilateur avec 2 télécommandes, éteindre l'alimentation pendant au moins 5 secondes, allumer l'alimentation et attendre au moins **6 secondes** pour la configuration de fonction d'apprentissage. La configuration pour les 2 télécommandes doit être effectuée en moins d'une minute après remise de l'alimentation au ventilateur. Un ventilateur peut être contrôlé par un maximum de deux (2) télécommandes lorsque vous choisissez le mode d'apprentissage.

### Les boutons sur la télécommande contrôlent la vitesse du ventilateur et l'éclairage comme suit. (Fig. 4)

-  Appuyez sur le bouton pour obtenir la vitesse de ventilation désirée, allant de Low (Faible) à High (Fort).
-  Appuyez sur le bouton pour obtenir la vitesse de ventilation désirée, allant de High (Fort) à Low
-  Appuyez sur le bouton « OFF » (Arrêt) pour éteindre le ventilateur.
-  Appuyez sur ce bouton Avant/Sens contraire pour obtenir le sens désiré du flux d'air. Le ventilateur doit fonctionner pour passer en mode du sens contraire. Cela prendra environ 25 secondes au ventilateur pour ralentir, et modifier son sens de rotation.
-  Appuyez rapidement sur ce bouton pour allumer ou éteindre l'éclairage. Pour réduire l'éclairage, maintenez vers le bas le bouton, l'éclairage va passer de brillant à réduit à brillant jusqu'à ce que le bouton soit relâché.

**Remarque:** La vitesse du ventilateur et l'éclairage conserveront leur dernière configuration si éteints par un commutateur mural.

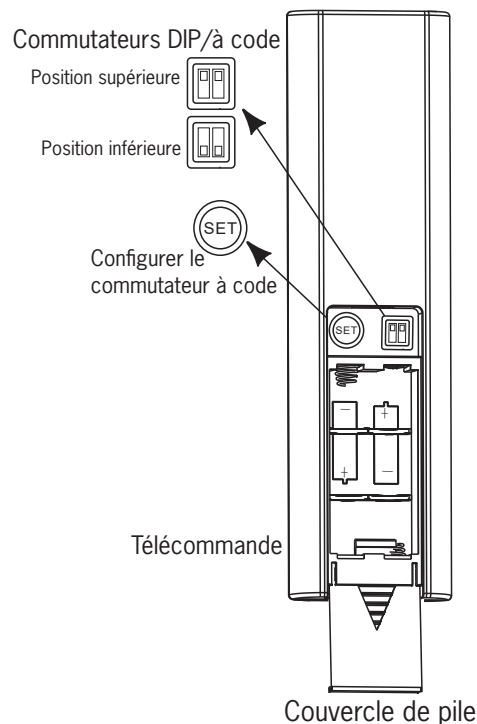


Fig.3

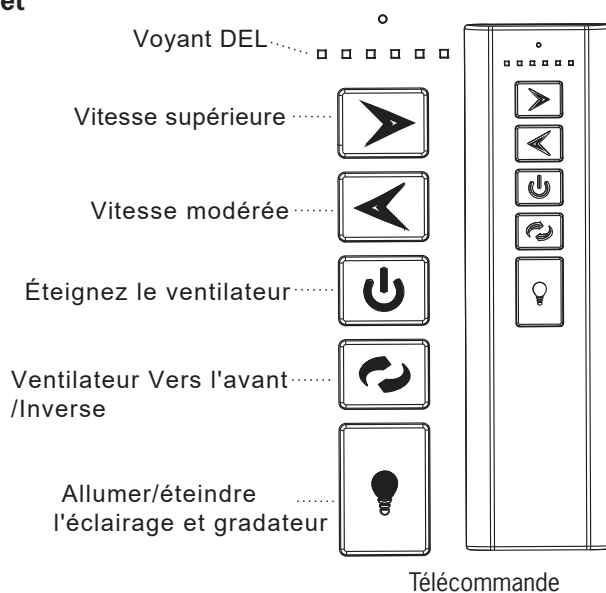


Fig.4



### **Le récepteur fournit les fonctions de protection suivantes**

Protection de blocage - Le moteur CC a une caractéristique intégrée de sécurité contre le blocage de la pale ou du moteur lors du fonctionnement. Si quelque chose bloque les pales du ventilateur ou le moteur, ce dernier essaiera de tourner durant 3 tentatives, puis arrêtera son fonctionnement après une interruption d'environ 30 secondes. Veuillez enlever les obstacles et réinitialiser. Pour le réinitialiser, éteignez le ventilateur avec la télécommande, puis allumez de nouveau le ventilateur.

Protection contre les surcharges (limite de courant) - Le dispositif va limiter la sortie maximale de courant du récepteur/moteur lorsque la charge du ventilateur a été augmentée de manière anormale.

### **Conseils pour les utilisateurs**

1. Si votre ventilateur fonctionne automatiquement après son installation et mise sous tension, c'est parce que votre ventilateur a toujours en mémoire la configuration antérieure apprise à l'usine. Utilisez le « Mode universel » ou celui de la configuration de la fonction d'apprentissage, et votre ventilateur sera prêt à être utilisé.
2. Si le ventilateur ou l'éclairage ne fonctionne pas, réinitialiser l'alimentation (éteindre l'alimentation pendant au moins 5 secondes, puis la remettre en marche, et attendre au moins 5 secondes), et recommencer la fonction d'apprentissage de la configuration. Vous devez appuyer sur le bouton « SET » (Configuration) dans la minute suivant la remise de l'alimentation au ventilateur.
3. Il n'est pas possible de faire fonctionner séparément la configuration de la télécommande pour plus d'un ventilateur dans la même pièce (dans la zone pouvant être atteinte par le signal de la télécommande) si la même alimentation électrique est partagée par plus d'un ventilateur. Des alimentations électriques séparées (L'utilisation d'interrupteurs muraux individuels pour chaque ventilater et éteignez l'alimentation du ventilateur lorsque vous utilisez la fonction apprentissage pour l'autre ventilateur) sont requises si vous voulez contrôler séparément plus d'un ventilateur dans la même pièce.
4. Vous pouvez enlever la configuration du code des télécommandes en éteignant l'alimentation pendant au moins 5 secondes, la remettre en marche et attendre au moins 5 secondes, puis pousser sur et maintenir le bouton « OFF » (Éteint) de la télécommande utilisée pendant au moins 10 secondes. Vous devez appuyer sur le bouton « OFF » (Éteint) dans les 60 secondes suite à la restauration de l'alimentation au ventilateur.
5. Lorsque le ventilateur est allumé ou fonctionne en mode vers l'avant/sens contraire, il s'éteint et fait un mouvement de va-et-vient jusqu'à ce qu'il se mette à tourner. C'est un fonctionnement normal du ventilateur, et cela lui prendra quelques secondes pour réaliser cette étape.





## guide de dépannage

Si vous éprouvez des difficultés à faire fonctionner votre nouveau ventilateur, il se peut que celui-ci ait été mal monté, installé ou branché. Dans certains cas, de telles erreurs d'installation peuvent être prises pour des défauts. En cas de problèmes, veuillez consulter ce Guide de dépannage. Si vous n'arrivez pas à résoudre un problème posé ou si vous rencontrez des difficultés lors de l'installation du ventilateur, contactez notre Centre de service clientèle au numéro indiqué sur la nomenclature des pièces détachées.

**Danger:** Avant toute maintenance ou nettoyage de l'unité, couper le courant au tableau électrique correspondant et verrouiller les dispositifs de coupure de service afin d'empêcher la remise accidentelle du courant. Lorsque les dispositifs de coupure de courant ne peuvent pas être verrouillés, apposer avec soin un dispositif d'avertissement bien visible, tel qu'une étiquette, sur le tableau électrique.

PROBLÈME	SOLUTION SUGGÉRÉE
1. Si le ventilateur ne démarre pas :	<ol style="list-style-type: none"><li>1.Vérifier le statut des fusibles et disjoncteurs du circuit principal et des circuits auxiliaires.</li><li>2.Vérifier les branchements électriques de l'installation centrale sur le ventilateur et changer de place ceux effectués au niveau du boîtier de transition. ATTENTION: S'assurer auparavant que l'alimentation principale est coupée.</li><li>3.Si ce ventilateur est muni d'un interrupteur d'inversion, assurez-vous que ce dernier est bien enfoncé dans un sens ou dans l'autre. Le ventilateur ne fonctionne pas si l'interrupteur est au centre.</li><li>4.Si ce ventilateur fonctionne à l'aide d'une télécommande, assurez-vous que le commutateur DIP est réglé adéquatement et que la pile est chargée.</li></ol>
2. Si le ventilateur est bruyant :	<ol style="list-style-type: none"><li>1.Vérifier que toutes les vis équipant l'habillage du bloc moteur sont bien (mais pas trop) serrées.</li><li>2.Vérifier que les vis qui attachent les porte-pales sur le bloc moteur, sont bien serrées..</li><li>3.Vérifier qu'aucun des capuchons de connexion électrique présents dans le boîtier de transition ne s'entrechoque ou ne cogne contre la paroi intérieure du boîtier. ATTENTION: S'assurer que l'alimentation principale est coupée avant d'ouvrir le boîtier de transition.</li><li>4.Vérifier que l'ampoule est bien vissée et qu'elle ne touche pas l'abat-jour en verre.</li><li>5.Certains moteur sont sensibles aux signaux provenant des commandes électroniques de la vitesse. NE PAS UTILISER ce type de commande.</li><li>6.Computer 24 heures de rodage. La plupart des bruits émis par un nouveau ventilateur disparaissent au bout de 24 heures de fonctionnement.Toutes les pales ont été lestées et sont groupées par poids. La densité de bois peut varier, ce qui peut causer l'oscillation du ventilateur même lorsque les pales ont été assorties par poids. Les étapes suivantes devraient permettre l'éliminer presque totale oscillations. Inspecter à la recherche d'oscillations à la fin de chaque étape..</li></ol>
3. Si le ventilateur oscille :	<ol style="list-style-type: none"><li>1.S'il s'agit d'un ventilateur avec tige de suspension, assurez-vous que la fente du support d'installation s'ajuste avec l'encoche de la boule de la tige.</li><li>2.Assurez-vous que le couvercle, le support de fixation ou le support de montage est solidement fixé à la boîte de jonction du plafond et que celle-ci est solidement fixée à la solive du plafond.</li><li>3.S'assurer que toutes les pales sont bien vissées sur les porte-pales.</li><li>4.S'assurer que tous les porte-pales sont bien vissés sur le moteur.</li><li>5.La plupart des problèmes d'oscillation surviennent quand les pales ne sont pas de niveau. Vérifier le niveau des pales en sélectionnant un point de référence au plafond, en projection verticale au-dessus d'une des extrémités des pales. Mesurer la distance trouvée comme indiqué. En gardant la règle à 1/8 pouce (0,3 cm) des extrémités, faire tourner le ventilateur jusqu'à ce que la pale suivante soit à même d'être mesurée. Recommencer la procédure pour chaque pale. Si certaines pales ne sont pas de niveau, celui-ci peut être obtenu en appliquant la procédure suivante. Pour abaisser l'extrémité d'une pale, introduire une rondelle (non fournie) entre la pale en question et son porte-pale, sous la vis qui est la plus proche du bloc moteur. Pour remonter l'extrémité d'une pale, introduire une rondelle (non fournie) entre la pale en question et son porte-pale, sous les deux vis les plus éloignées du moteur</li><li>6.Si l'oscillation persiste, le fait d'interchanger deux pales adjacentes peut redistribuer le poids et améliorer le fonctionnement du ventilateur.</li></ol>
4. Si le ventilateur oscille :	<ol style="list-style-type: none"><li>1.S'assurer que le fil bleu provenant du ventilateur est bien raccordé au fil de phase provenant de l'installation centrale..</li><li>2.S'assurer que les fils présents dans le boîtier de transition ne sont pas déconnectés ou détachés.</li><li>3.S'assurer que les fils présents au sein du kit d'éclairage ne sont pas déconnectés ou détachés.</li><li>4.Vérifiez si les ampoules fonctionnent et assurez-vous qu'elles sont bien vissées.</li><li>5.Retirez l'ensemble d'éclairage et vérifiez les connexions, s'il y a lieu.</li><li>6.Si ce ventilateur fonctionne à l'aide d'une télécommande, assurez-vous que le commutateur DIP est réglé adéquatement et que la pile est chargée.</li></ol> <p><b>ATTENTION:</b> S'assurer que l'alimentation est coupée avant d'ouvrir le boîtier de transition.</p>

Dec.2017 -V1 edition