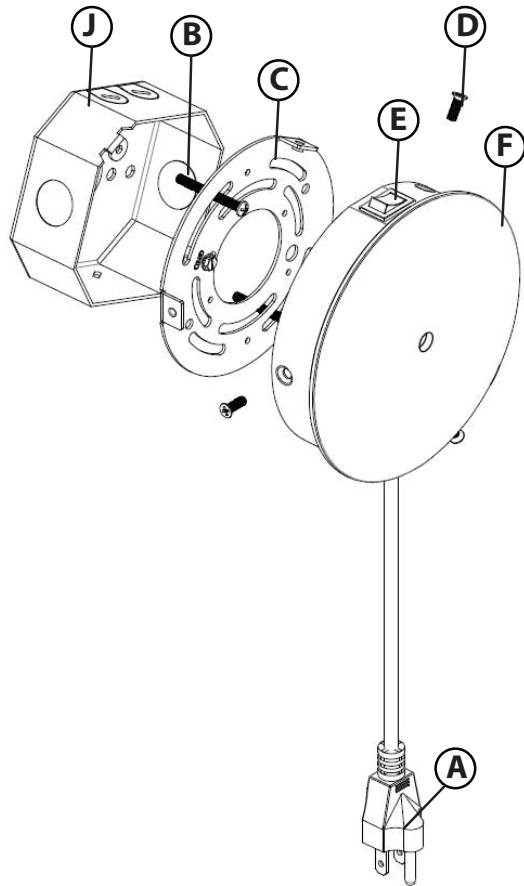
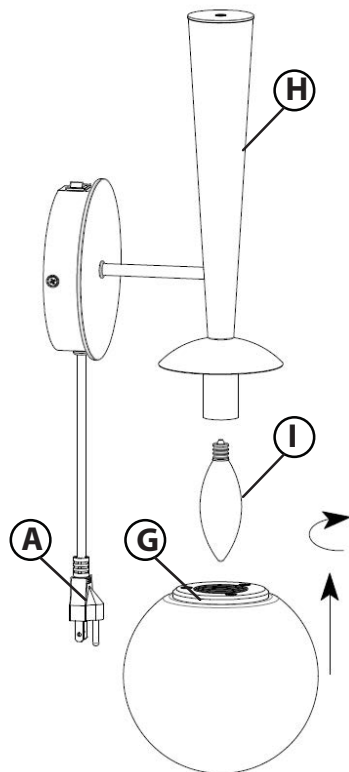


# LARK

DRAWING 1 - MOUNTING



DRAWING 2- GLASS INSTALLATION



## Assembly Instructions

Item No: 83500

English

▼ start here

1. Find a clear area in which you can work.
2. Unpack fixture and glass from carton.
3. Carefully review instructions prior to assembly.

1. Release mounting bracket (C) from backplate (F) by removing screws (D)
2. Secure mounting bracket (C) to junction box (J) using screws (B) -Drawing (1)
3. Secure backplate (F) to mounting bracket (C) using screws (D)
4. Lamp fixture using appropriate candle bulb (I)
5. Lift glass (G) towards main body of fixture (H) and turn to lock into place -Drawing 2
6. Use plug (A) to power fixture

## Instrucciones De Montaje

Numéro d'article: 83500

Spanish

▼ empezar aquí

1. Encontrar un área clara en la que se puede trabajar.
2. Desembale luminaria y el vidrio de la caja.
3. Revise cuidadosamente las instrucciones antes del montaje.

1. Libere el soporte de montaje (C) de la placa trasera (F) quitando los tornillos (D)
2. Asegure el soporte de montaje (C) a la caja de empalmes (J) usando tornillos (B) - Dibujo (1)
3. Asegure la placa trasera (F) al soporte de montaje (C) usando tornillos (D)
4. Lámpara con bombilla de vela adecuada (I)
5. Levante el vidrio (G) hacia el cuerpo principal de la lámpara (H) y gírelo para que encaje en su lugar - Dibujo 2
6. Utilice el enchufe (A) para alimentar la lámpara

## Les Instructions D'assemblage

Número del artículo: 83500

French

▼ commencez ici

1. Trouvez un endroit clair dans lequel vous pouvez travailler.
2. Déballez luminaire et de verre du carton.
3. Examinez attentivement les instructions avant l'assemblage.

1. Libérez le support de montage (C) de la plaque arrière (F) en retirant les vis (D)
2. Fixez le support de montage (C) à la boîte de jonction (J) à l'aide des vis (B) - Dessin (1)
3. Fixez la plaque arrière (F) au support de montage (C) à l'aide des vis (D)
4. Luminaire utilisant une ampoule à bougie appropriée (I)
5. Soulevez le verre (G) vers le corps principal du luminaire (H) et tournez-le pour le verrouiller en place - Dessin 2
6. Utilisez la fiche (A) pour alimenter le luminaire