

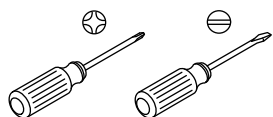
# Installation Guide

## Wall-Mount Lavatory Faucets

THE BOLD LOOK  
OF **KOHLER**®

1405439-2-A

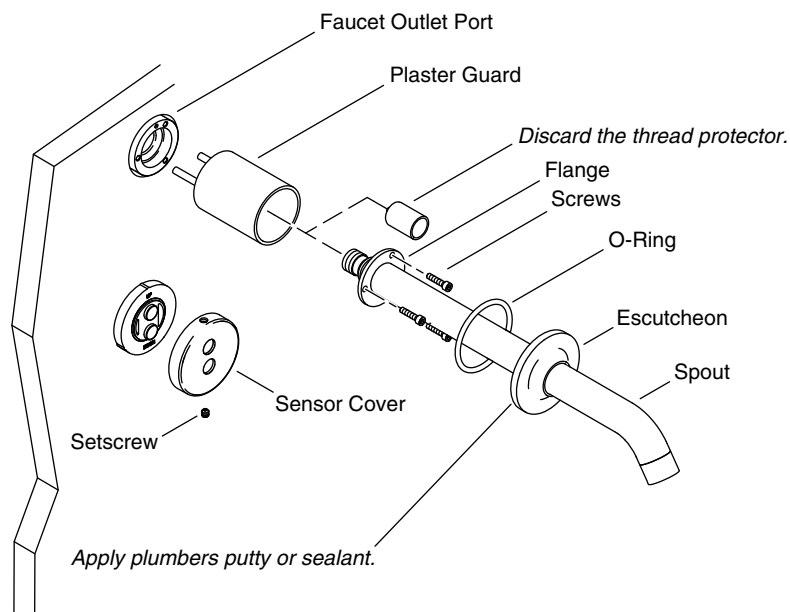
## Tools and Materials



Plumbers Putty

## Before You Begin

- Follow all local plumbing and building codes.
- Shut off the main water supply.



## 1. Install the Spout

**IMPORTANT!** Use care when installing the spout to avoid scratching the finish.

- Remove the plaster guard and save the three screws for future use.
- Remove and discard the thread protector.
- Thread the spout into the outlet port.
- Secure the flange to the wall with the screws (wrench supplied) that were removed from the plaster guard.
- Confirm that the O-ring is in the notch in the interior of the spout escutcheon.
- Apply plumbers putty or other sealant to the back surface of the spout escutcheon according to the putty manufacturer's instructions.
- Press the escutcheon firmly against the wall.

### Install the Sensor Cover

### **Install the Spout (cont.)**

- Turn the setscrew (already installed in the sensor) counterclockwise until it is tight. Do not overtighten.
- Position the sensor cover and secure with the setscrew. Do not overtighten.

### **Warranty**

**Need help?** Contact the Customer Care Center at 1-800-456-4537.

**For care and cleaning and other information** visit [kohler.com/clean](http://kohler.com/clean)

This product is covered under the KOHLER® Warranty: **Faucet Lifetime Limited Warranty.**

For a hardcopy of warranty terms, contact the Customer Care Center.

USA/Canada: 1-800-4KOHLER (1-800-456-4537)

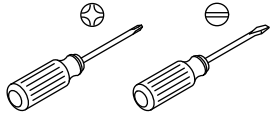
Mexico: 001-800-456-4537

[us.kohler.com/warranty](http://us.kohler.com/warranty)

# Guide d'installation

## Robinets de lavabo à montage mural

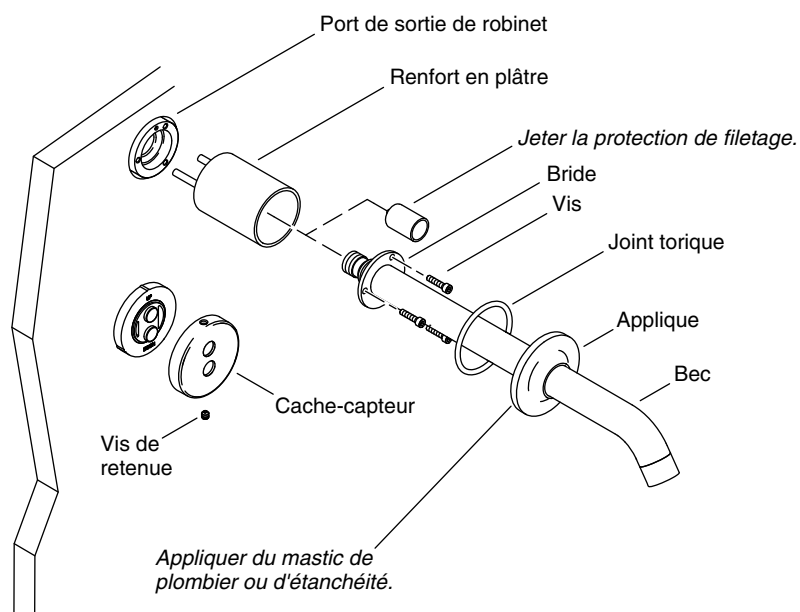
### Outils et matériel



Mastic de plombier

### Avant de commencer

- Respecter tous les codes de plomberie et de bâtiment locaux.
- Couper l'alimentation en eau principale.



## 1. Installer le bec

**IMPORTANT!** Procéder avec soin lors de l'installation du bec afin d'éviter de rayer la finition.

- Retirer le protecteur de plâtre et conserver les trois vis pour utilisation ultérieure.
- Retirer et jeter le protecteur de filetage.
- Enfiler le bec dans le port de sortie.
- Fixer la bride sur le mur avec les vis (clé fournie) qui ont été retirées du protecteur de plâtre.
- Vérifier que le joint torique se trouve dans l'encoche dans l'intérieur de l'applique du bec.
- Appliquer du mastic de plombier ou un autre produit d'étanchéité sur la surface arrière de l'applique du bec conformément aux instructions du fabricant.
- Presser fermement l'applique contre le mur.

### Installer le couvercle du capteur

### Installer le bec (cont.)

- Tourner la vis d'arrêt (déjà installée dans le capteur) dans le sens antihoraire jusqu'à ce qu'elle soit serrée. Ne pas trop serrer.
- Positionner le couvercle du capteur et le fixer avec la vis d'arrêt. Ne pas trop serrer.

### Garantie

**Besoin d'aide?** Appeler le centre de service à la clientèle au 1-800-456-4537.

**Pour des renseignements sur l'entretien et le nettoyage et pour d'autres renseignements,** visiter le site [kohler.com/clean](http://kohler.com/clean)

Ce produit est couvert sous la garantie KOHLER® : **Garantie limitée à vie des robinets.**

Pour obtenir une copie imprimée des termes de la garantie, s'adresser au centre de service à la clientèle.

USA/Canada : 1-800-4KOHLER (1-800-456-4537)

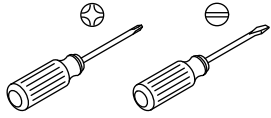
Mexique : 001-800-456-4537

[us.kohler.com/warranty](http://us.kohler.com/warranty)

# Guía de instalación

## Griferías de montaje a la pared para lavabos

### Herramientas y materiales

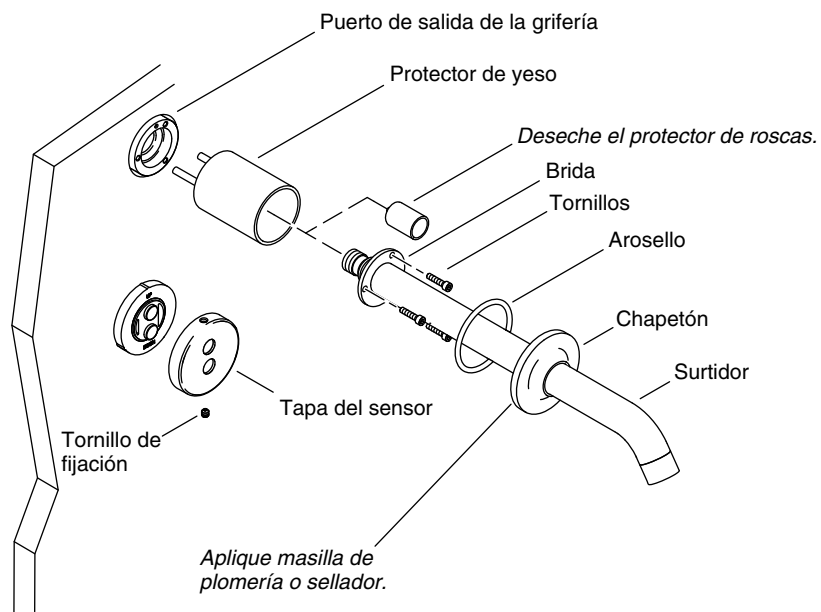


Masilla de plomería

### Antes de comenzar

- Cumpla todos los códigos locales de plomería y de construcción.
- Cierre el suministro principal de agua.





## 1. Instale el surtidor

**¡IMPORTANTE!** Tenga cuidado al instalar el surtidor para evitar dañar el acabado.

- Retire el protector de yeso y guarde los 3 tornillos para usarlos posteriormente.
- Retire y deseche el protector de roscas.
- Enrosque el surtidor en el puerto de salida.
- Fije la brida a la pared con los tornillos (se incluye una llave de apriete) que sacó del protector de yeso.
- Confirme que el arosello esté en la muesca en el interior del chapetón del surtidor.
- Aplique masilla de plomería u otro sellador en la superficie posterior del chapetón del surtidor de acuerdo con las instrucciones del fabricante de la masilla de plomería.
- Presione con firmeza el chapetón contra la pared.

### Instale la tapa del sensor

### **Instale el surtidor (cont.)**

- Haga girar hacia la izquierda el tornillo de fijación (ya instalado en el sensor) hasta que quede firme. No lo apriete demasiado.
- Coloque la tapa del sensor y fíjela con el tornillo de fijación. No lo apriete demasiado.

### **Garantía**

¿Necesita ayuda? Comuníquese al Centro de Atención al Cliente al 1-800-456-4537.

**Para consultar información de cuidado, limpieza y de otro tipo, visite** [kohler.com/clean](http://kohler.com/clean).

Este producto está cubierto bajo la garantía KOHLER®: **Garantía limitada de por vida para griferías.**

Solicite una copia en papel de los términos de la garantía al Centro de Atención al Cliente.

EE.UU./Canadá: 1-800-4KOHLER (1-800-456-4537)

México: 001-800-456-4537

[us.kohler.com/warranty](http://us.kohler.com/warranty)

1405439-2-A

USA/Canada: 1-800-4KOHLER

México: 001-800-456-4537

[kohler.com](http://kohler.com)

THE BOLD LOOK  
OF **KOHLER**®

©2019 Kohler Co.

1405439-2-A