

Installation and Care Guide

Sink Shelf

Français, page "Français-1"
Español, página "Español-1"

THE BOLD LOOK
OF **KOHLER**®

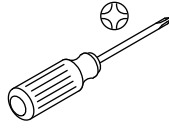
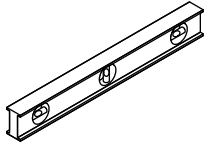
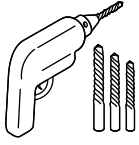
1323346-2-A

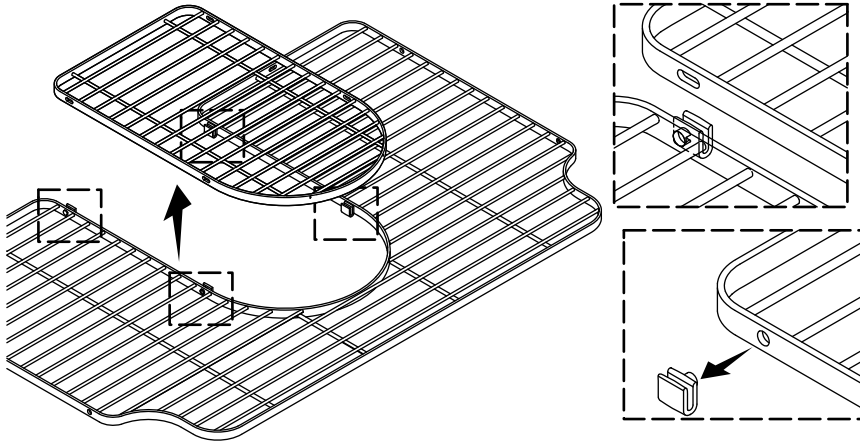
Tools and Materials



5/32"

Tape

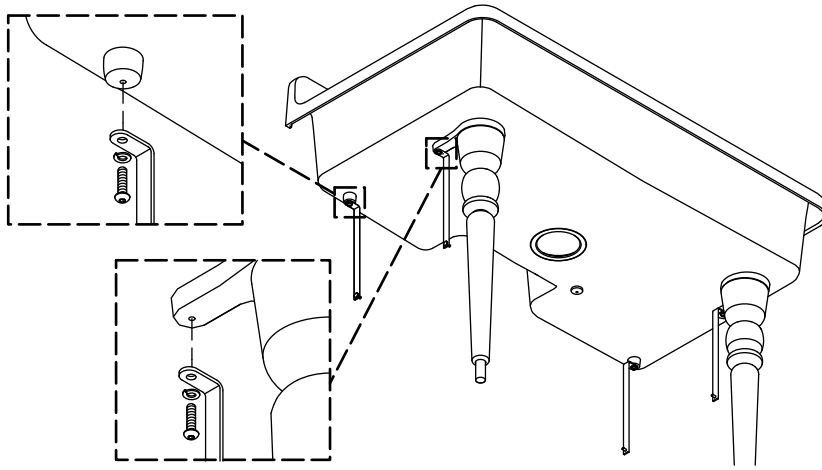




1. Remove the Insert (Optional)

NOTICE: The center insert will only fit sink installations where no garbage disposal is installed. Follow the steps below to remove the center insert. Skip to the "Position the Sink Shelf" section to leave the center insert installed.

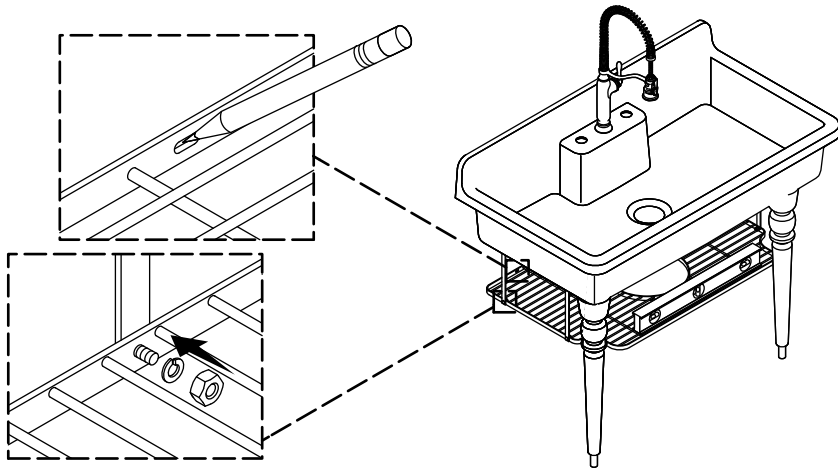
- Firmly hold down the main section of the shelf rack.
- Disengage the four plastic connectors one at a time by carefully pulling upward on the center insert.
- Remove the plastic connectors and the center insert.



2. Install the Shelf Hangers

IMPORTANT! To ensure a proper installation, install the shelf hangers so the vertical bars are positioned to the inside.

- Use the provided screws and lock washers to attach four shelf hangers to the underside of the sink so the vertical bars are to the inside, as shown.
- Tighten the screws until the hangers are flush against the underside of the sink. Do not securely tighten the screws at this time.



3. Position the Sink Shelf

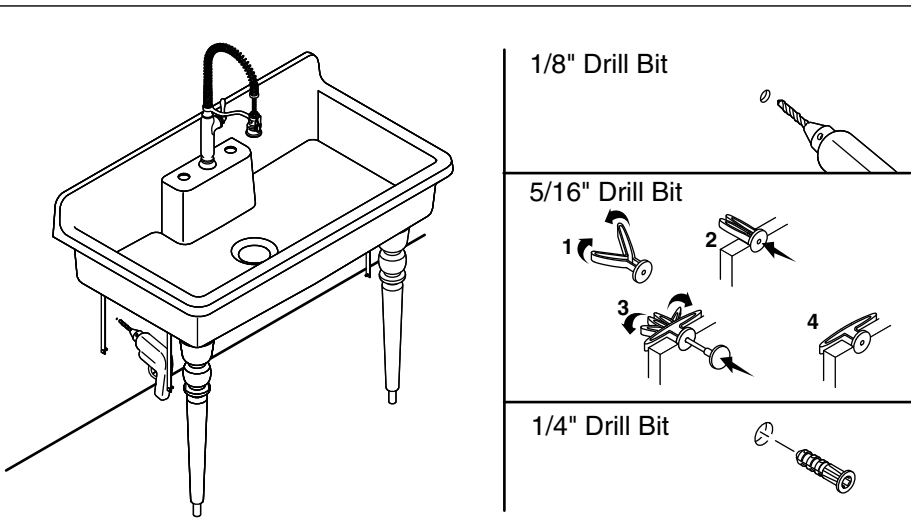
- Position the shelf on the floor beneath the sink.
- Attach the back of the shelf to the two rear hangers using the provided screws, lock washers, and nuts. Tighten the nuts until just snug.
- Repeat for the front of the shelf.
- Level the shelf, and make sure that all four hangers are plumb and straight.
- If you need to adjust the shelf for level, shim with extra washers (provided) between the sink and the hangers.
- Verify that the side-to-side spacing between the sink legs and the front of the shelf is even. Shift the shelf position slightly as needed.

NOTICE: Do not rest your arms on the shelf while marking the hole locations. Applying weight to the shelf before you secure it to the wall may cause the shelf to sag or bow.

- Press the shelf against the back wall, and tape it in place.
- Position a level or other straight edge along the back of the shelf to verify that the shelf frame is flat and does not sag or bow. Adjust as needed.
- Use a pencil to mark the wall-mount slot centers on the wall.
- Remove and discard the tape.

Position the Sink Shelf (cont.)

- Remove and retain the screws, nuts, and lock washers securing the shelf, and move the shelf away.



4. Drill Holes in the Wall

NOTICE: Choose the appropriate drill type and size for the wall material.

Drilling Into Studs:

NOTICE: If you are drilling into studs, hold the drill at a slight upward angle to ease access to the screws with a screwdriver.

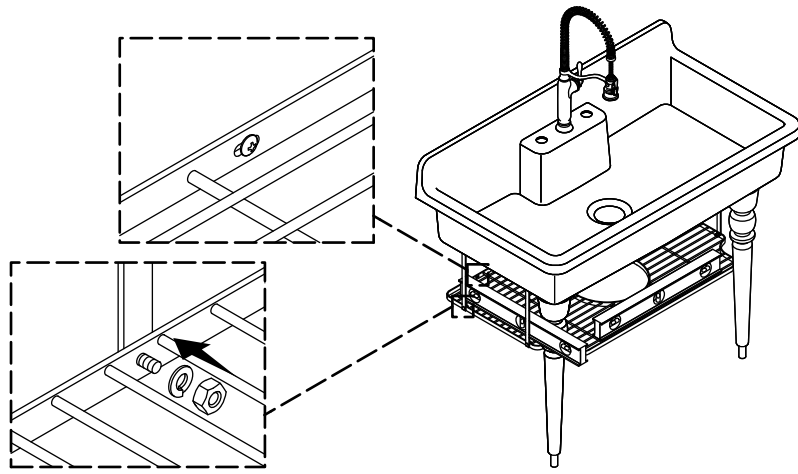
- Use a 1/8" drill bit to drill holes at the marked locations.

Drilling Between Studs (Into Drywall):

- Use a 5/16" drill bit to drill holes at the marked locations.
- Use the pin provided to install drywall anchors in the holes.

Drilling Into Tile:

- Use a 1/4" drill bit to drill holes at the marked locations.
- Install ceramic anchors in the holes.



5. Install the Shelf

- Position the shelf on the floor beneath the sink.
- Attach the back of the shelf to the two rear hangers using screws, lock washers, and nuts. Tighten the nuts until just snug.
- Repeat for the front of the shelf.
- Verify that the side-to-side spacing between the sink legs and the front of the shelf is even. Shift the shelf position slightly as needed.

NOTICE: To ease access to the screws, use a Phillips screwdriver from beneath the shelf.

- Use a Phillips screwdriver to secure the shelf to the wall with screws.
- Securely tighten all the remaining hardware.
- Double check that the spacing between the legs is even.
- Use a level or straight edge along the back of the shelf, and double check that the shelf is flat and does not sag. Add extra washers (provided) between the hangers and the sink to correct any sagging.
- Adjust the side-to-side spacing by slightly loosening the wall-mount screws and shifting the shelf right or left as needed. Retighten the screws.

Care and Cleaning

For best results, keep the following in mind when caring for your KOHLER product:

- Always test your cleaning solution on an inconspicuous area before applying to the entire surface. Cleaners containing chloride are not recommended.
- Wipe surfaces clean and rinse completely with water immediately after applying cleaner. Rinse and dry any overspray that lands on nearby surfaces.
- Do not allow cleaners to soak on surfaces.
- Use a soft, dampened sponge or cloth. Never use an abrasive material such as a brush or scouring pad to clean surfaces.
- Be careful not to leave staining materials in contact with the surface for extended periods of time.
- The ideal cleaning technique is to rinse thoroughly and blot dry any water from the surface after each use.

For detailed cleaning information and products to consider, visit www.kohler.com/clean. To order Care & Cleaning information, call 1-800-456-4537.

Warranty

ONE-YEAR LIMITED WARRANTY

KOHLER plumbing products are warranted to be free of defects in material and workmanship for one year from date of installation.

Kohler Co. will, at its election, repair, replace or make appropriate adjustment where Kohler Co. inspection discloses any such defects occurring in normal usage within one (1) year after installation. Kohler Co. is not responsible for removal or installation costs. **Use of in-tank toilet cleaners will void the warranty.**

To obtain warranty service contact Kohler Co. either through your Dealer, Plumbing Contractor, Home Center or E-tailer, or by writing Kohler Co., Attn.: Customer Care Center, 444 Highland Drive, Kohler, WI 53044, USA, or by calling 1-800-4-KOHLER (1-800-456-4537) from within the USA and Canada, and 001-800-456-4537 from within Mexico, or visit www.kohler.com within the USA, www.ca.kohler.com from within Canada, or www.mx.kohler.com in Mexico.

IMPLIED WARRANTIES INCLUDING THAT OF MERCHANTABILITY AND FITNESS FOR A PARTICULAR

Warranty (cont.)

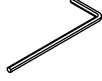
PURPOSE ARE EXPRESSLY LIMITED IN DURATION TO THE DURATION OF THIS WARRANTY. KOHLER CO. AND/OR SELLER DISCLAIM ANY LIABILITY FOR SPECIAL, INCIDENTAL OR CONSEQUENTIAL DAMAGES. Some states/provinces do not allow limitations on how long an implied warranty lasts, or the exclusion or limitation of special, incidental or consequential damages, so these limitations and exclusions may not apply to you. This warranty gives you specific legal rights. You may also have other rights which vary from state/province to state/province.

This is Kohler Co.'s exclusive written warranty.

Guide d'installation et d'entretien

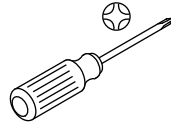
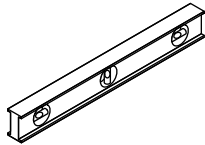
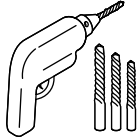
Étagère d'évier

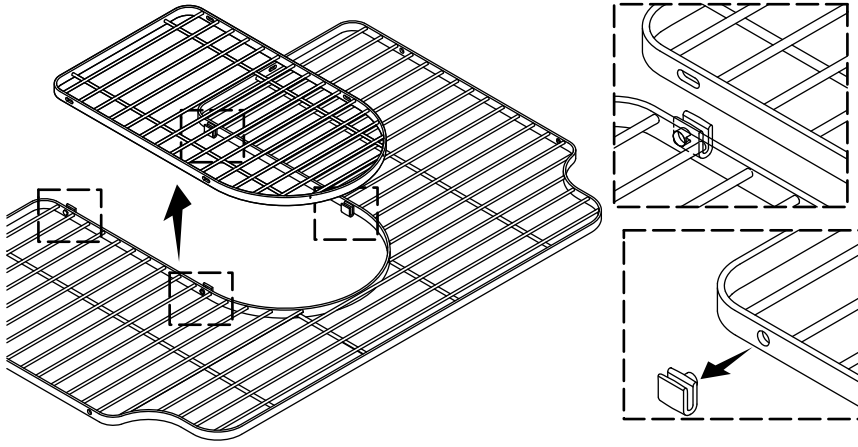
Outils et matériel



5/32"

Ruban

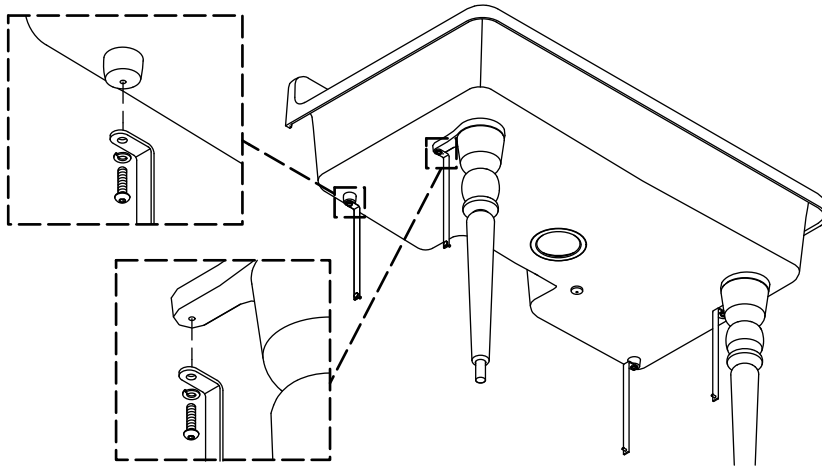




1. Retirer la garniture (optionnel)

AVIS: La garniture centrale s'adapte seulement dans les installations d'éviers qui ne sont pas dotés de broyeur de déchets. Suivre les étapes ci-dessous pour retirer la garniture centrale. Passer à la section "Positionner l'étagère de l'évier" pour laisser la garniture centrale en place.

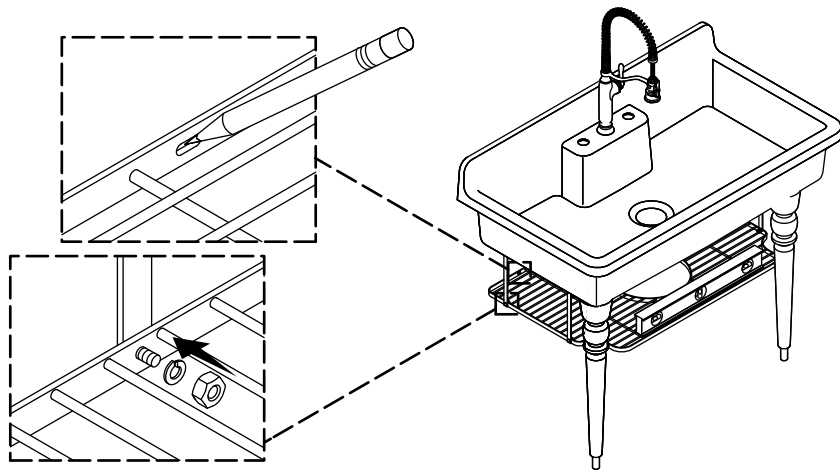
- Appuyer fermement sur la section principale de l'étagère de l'évier.
- Désengager les quatre connecteurs en plastique un à la fois en tirant avec précaution vers le haut sur la garniture centrale.
- Retirer les connecteurs en plastique et la garniture centrale.



2. Installer les étriers de l'étagère

IMPORTANT! Pour assurer une installation appropriée, installer les étriers de l'étagère de manière à ce que les barres verticales soient positionnées sur l'intérieur.

- Utiliser les vis et les rondelles d'arrêt fournis pour attacher les quatre étriers de l'étagère sur le dessous de l'évier de manière à ce que les barres verticales se trouvent sur l'intérieur, comme sur l'illustration.
- Serrer les vis jusqu'à ce que les étriers soient à ras du dessous de l'évier. Ne pas serrer les vis solidement pour l'instant.



3. Positionner l'étagère de l'évier

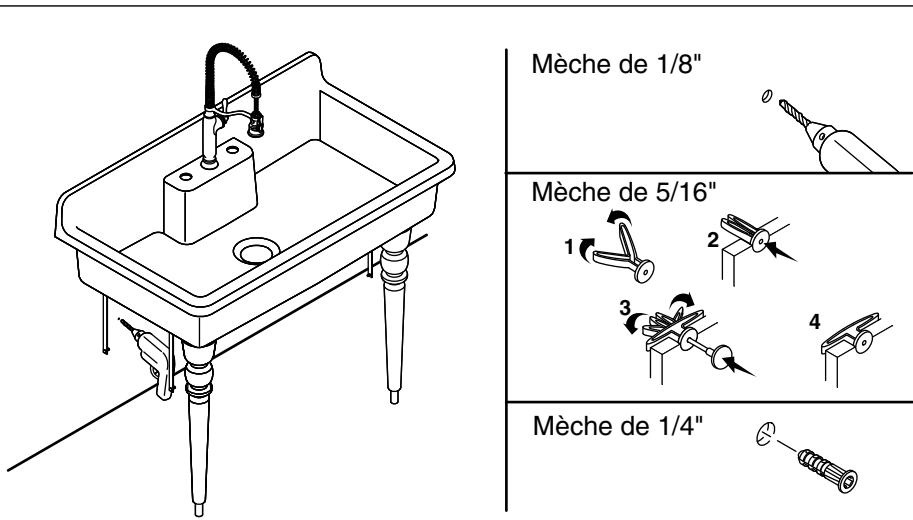
- Positionner l'étagère sur le plancher sous l'évier.
- Attacher l'arrière de l'étagère sur les deux étriers arrière en utilisant les vis, rondelles d'arrêt et écrous fournis. Serrer les écrous jusqu'à ce qu'ils soient juste serrés.
- Répéter pour le devant de l'étagère.
- Mettre l'étagère de niveau et s'assurer que les quatre étriers sont d'aplomb et droits.
- Si l'étagère doit être ajustée davantage pour la mise à niveau, caler avec des rondelles supplémentaires (fournies) entre l'évier et les étriers.
- Vérifier que l'espace côte à côte entre les pieds de l'évier et l'avant de l'étagère est égal. Changer légèrement la position de l'étagère au besoin.

AVIS: Ne pas reposer vos bras sur l'étagère pendant le marquage des emplacements des trous. L'application d'un poids sur l'étagère avant que celle-ci ne soit sécurisée sur le mur pourrait faire fléchir ou courber celle-ci.

- Appuyer l'étagère contre le mur arrière et la fixer en place avec du ruban.
- Positionner un niveau à bulle d'air ou une autre règle de vérification le long de l'arrière de l'étagère pour vérifier que le cadre de l'étagère est à plat et qu'il ne soit pas fléchi ou courbé. Ajuster selon les besoins.

Positionner l'étagère de l'évier (cont.)

- Utiliser un crayon pour marquer les centres des fentes du montage mural sur le mur.
- Retirer et jeter le ruban.
- Retirer et conserver les vis, les écrous et les rondelles d'arrêt qui fixent l'étagère, et déplacer l'étagère pour l'éloigner.



4. Percer des trous dans le mur

AVIS: Choisir le type et la taille de perçage appropriés pour le matériau du mur.

Perçage dans les montants :

AVIS: Si le perçage est effectué dans des montants, tenir la perceuse légèrement à un angle vers le haut pour faciliter l'accès aux vis avec un tournevis.

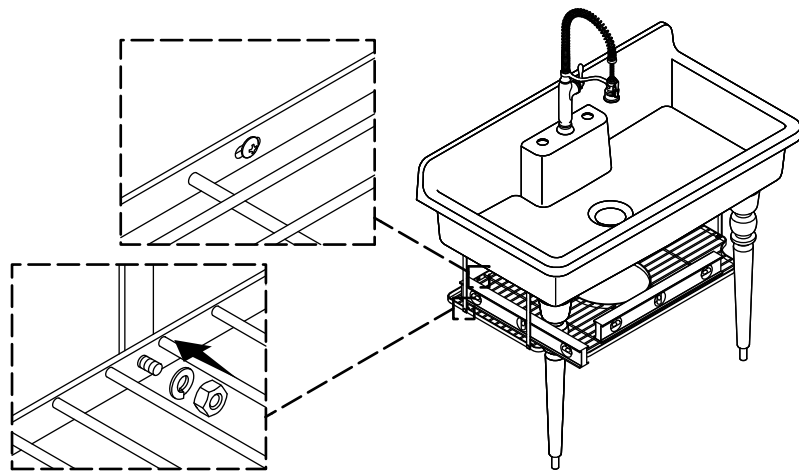
- Utiliser une mèche de 1/8" pour percer des trous aux emplacements marqués.

Perçage entre les montants (dans une cloison sèche) :

- Utiliser une mèche de 5/16" pour percer des trous aux emplacements marqués.
- Utiliser la cheville fournie pour installer les dispositifs d'ancrage de cloison sèche dans les trous.

Perçage dans du carrelage :

- Utiliser une mèche de 1/4" pour percer des trous aux emplacements marqués.
- Installer des dispositifs d'ancrage dans les trous.



5. Installer l'étagère

- Positionner l'étagère sur le plancher sous l'évier.
- Attacher l'arrière de l'étagère sur les deux étriers arrière en utilisant les vis, les rondelles d'arrêt et les écrous. Serrer les écrous jusqu'à ce qu'ils soient juste serrés.
- Répéter pour le devant de l'étagère.
- Vérifier que l'espace côte à côte entre les pieds de l'évier et l'avant de l'étagère est égal. Changer légèrement la position de l'étagère au besoin.

AVIS: Pour faciliter l'accès aux vis, utiliser un tournevis à pointe cruciforme à partir du dessous de l'étagère.

- Utiliser un tournevis cruciforme pour fixer l'étagère sur le mur avec les vis.
- Bien serrer toute la visserie restante.
- Vérifier de nouveau que l'espace entre les pieds est égal.
- Utiliser un niveau à bulle d'air ou une autre règle de vérification le long de l'arrière de l'étagère pour vérifier que l'étagère est à plat et qu'elle n'est pas fléchie. Ajouter des rondelles supplémentaires (fournies) entre les étriers et l'évier pour rectifier tout fléchissement.
- Ajuster l'espace côte à côte en desserrant légèrement les vis du montage mural et en déplaçant l'étagère vers la droite ou la gauche au besoin. Resserrer les vis.

Entretien et nettoyage

Pour obtenir les meilleurs résultats possibles, prendre ce qui suit en considération lors de l'entretien de votre produit KOHLER :

- Toujours tester la solution de nettoyage sur une surface non visible avant de l'appliquer sur l'ensemble de la surface. Les nettoyeurs qui contiennent du chlorure ne sont pas recommandés.
- Essuyer les surfaces et rincer complètement avec de l'eau immédiatement après l'application du nettoyeur. Rincer et sécher tout éclaboussement sur les surfaces avoisinantes.
- Ne pas laisser les nettoyeurs tremper sur les surfaces.
- Utiliser une éponge ou un chiffon doux et humide. Ne jamais utiliser de matériau abrasif tel qu'une brosse ou une éponge à récurer pour nettoyer les surfaces.
- Faire attention de ne pas laisser de matériaux qui tachent en contact avec la surface pendant de longues périodes.
- La technique idéale de nettoyage est de bien rincer et de sécher toute eau de la surface après chaque usage.

Pour obtenir des renseignements détaillés sur le nettoyage et les produits à considérer, consulter le site www.kohler.com/clean. Pour commander des renseignements sur le nettoyage, appeler le 1-800-456-4537.

Garantie

GARANTIE LIMITÉE D'UN AN

Les produits de plomberie KOHLER sont garantis contre tout vice de matériau et de fabrication pendant un an à partir de la date de l'installation.

Si un vice est découvert au cours d'une utilisation normale, Kohler Co. choisira, à sa discrétion, la réparation, le remplacement ou la rectification appropriée après inspection desdits vices par Kohler Co. pendant un (1) an à partir de la date d'installation. Kohler Co. n'est pas responsable des frais d'enlèvement ou d'installation. **L'utilisation de nettoyeurs à l'intérieur du réservoir annule la garantie.**

Pour obtenir un service de garantie s'adresser à Kohler Co., par l'intermédiaire du vendeur, de l'entrepreneur de plomberie, du centre de rénovation ou du revendeur par internet, ou bien par écrit à l'adresse suivante Kohler Co., Attn.: Customer Care Center, 444 Highland Drive, Kohler, WI 53044, USA, ou appeler le

Garantie (cont.)

1-800-4-KOHLER (1-800-456-4537) à partir des É.-U. et du Canada, et le 001-800-456-4537 à partir du Mexique, ou consulter le site www.kohler.com aux É.-U., www.ca.kohler.com à partir du Canada, ou www.mx.kohler.com au Mexique.

LES GARANTIES TACITES, Y COMPRIS CELLES DE COMMERCIALITÉ ET D'ADAPTATION À UN USAGE PARTICULIER, SONT EXPRESSÉMENT LIMITÉE À LA DURÉE DE LA PRÉSENTE GARANTIE. KOHLER CO. ET/OU LE REVENDEUR DÉCLINENT TOUTE RESPONSABILITÉ CONTRE LES DOMMAGES PARTICULIERS, ACCESSOIRES OU INDIRECTS.

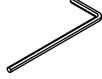
Certains états et provinces ne permettent pas de limite sur la durée de la garantie tacite, ni l'exclusion ou la limite des dommages particuliers, accessoires ou indirects, et, par conséquent, lesdites limites et exclusions peuvent ne pas s'appliquer à votre cas. Cette garantie vous donne des droits juridiques particuliers. Vous pouvez également avoir d'autres droits qui varient d'un état ou d'une province à l'autre.

Ceci constitue la garantie écrite exclusive de Kohler Co.

Guía de instalación y cuidado

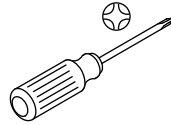
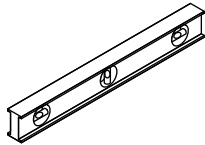
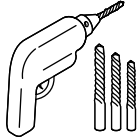
Repisa para fregadero

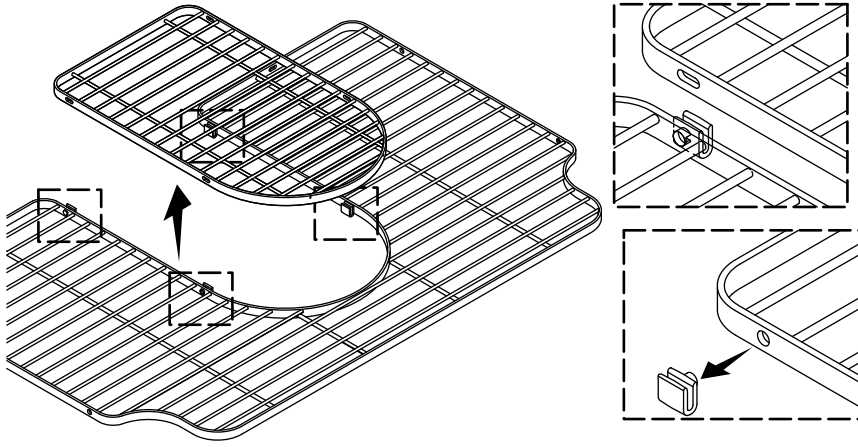
Herramientas y materiales



5/32"

Cinta de
enmascarar

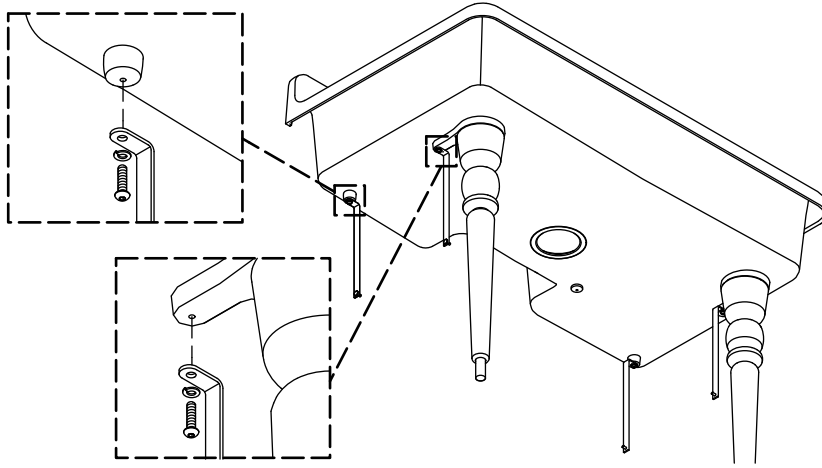




1. Retire el inserto (opcional)

AVISO: El inserto central solo sirve en instalaciones de fregadero en las que no se instale un triturador de desperdicios de alimentos. Siga los pasos a continuación para retirar el inserto central. Sáltese hasta la sección "Coloque la repisa para fregadero" si desea dejar el inserto central instalado.

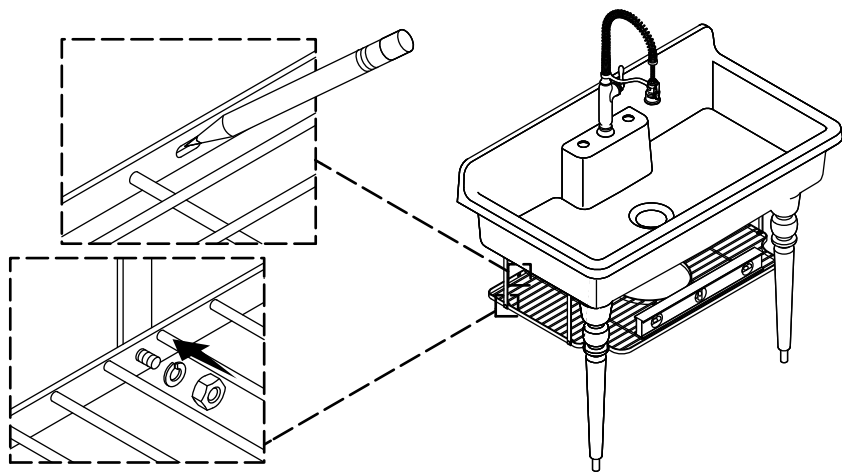
- Sostenga con firmeza la sección principal de la repisa.
- Suelte los 4 conectores de plástico, uno a la vez, tirando de ellos hacia arriba con cuidado en el inserto central.
- Retire los 4 conectores de plástico y el inserto central.



2. Instale los soportes de suspensión de la repisa

¡IMPORTANTE! Para asegurar hacer la instalación de manera correcta, instale los soportes de suspensión de la repisa de forma que las barras verticales queden hacia el interior.

- Con los tornillos y las arandelas de fijación que incluimos, una los 4 soportes de suspensión a la cara inferior del fregadero, de forma que las barras verticales queden hacia el interior, como se ilustra.
- Apriete los tornillos hasta que los soportes de suspensión queden al ras contra la cara inferior del fregadero. No apriete mucho los tornillos en este momento.



3. Coloque la repisa para fregadero

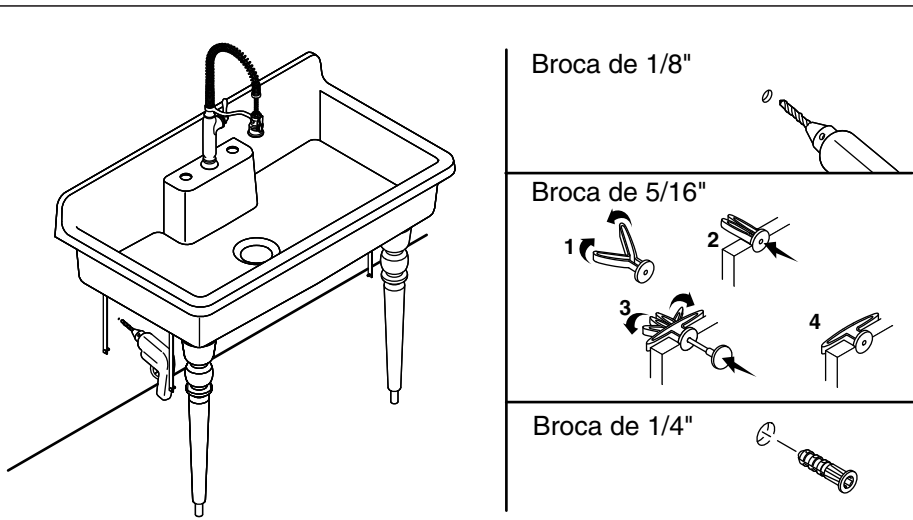
- Coloque la repisa en el piso, abajo del fregadero.
- Con los tornillos, las arandelas de fijación y las tuercas que incluimos, una la parte posterior de la repisa a los 2 soportes de suspensión posteriores. Apriete las tuercas hasta que apenas queden apretadas.
- Repita en el frente de la repisa.
- Nivele la repisa, y asegúrese de que los 4 soportes de suspensión queden a plomo y derechos.
- Si necesita ajustar la repisa para nivelarla, instale arandelas adicionales (se incluyen) como cuñas entre el fregadero y los soportes de suspensión.
- Verifique que el espacio entre las patas del fregadero y la parte delantera de la repisa sea parejo. Cambie ligeramente la posición del fregadero.

AVISO: No coloque los brazos sobre la repisa mientras ubica el lugar de los orificios. Si pone peso sobre la repisa antes de fijarla a la pared, la repisa podría combarse o curvarse.

- Oprima la repisa contra la pared posterior, y péguela en su lugar con cinta de enmascarar.
- Coloque un nivel o algún otro borde recto a lo largo de la parte posterior de la repisa para verificar que la estructura de la repisa esté plana y que no esté combada o curvada. Haga los ajustes necesarios.

Coloque la repisa para fregadero (cont.)

- Marque con un lápiz en la pared los centros de las ranuras de los montajes a la pared.
- Retire y deseche la cinta de enmascarar.
- Retire y retenga los tornillos, las tuercas y las arandelas de fijación que están fijando la repisa, y retire la repisa.



4. Taladre orificios en la pared

AVISO: Elija el tipo y tamaño adecuados de broca para el material de la pared.

Al taladrar en postes de madera:

AVISO: Si está taladrando en postes de madera, sostenga el taladro a un ligero ángulo hacia arriba para facilitar el acceso a los tornillos con un destornillador.

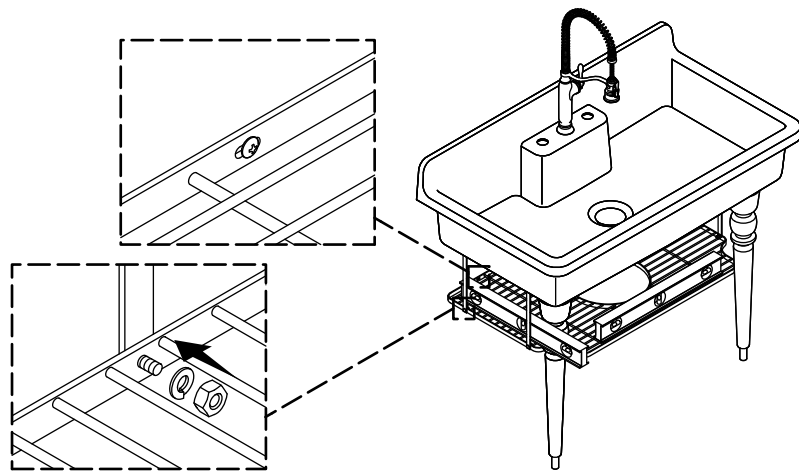
- Taladre orificios en los lugares marcados, con una broca de 1/8".

Al taladrar entre postes de madera (en panel de yeso):

- Taladre orificios en los lugares marcados, con una broca de 5/16".
- Con el pasador que incluimos, instale anclajes para panel de yeso en los orificios.

Al taladrar en azulejo:

- Taladre orificios en los lugares marcados, con una broca de 1/4".
- Instale anclajes para cerámica en los orificios.



5. Instale la repisa

- Coloque la repisa en el piso, abajo del fregadero.
- Con tornillos, arandelas de fijación y tuercas, fije la parte posterior de la repisa a los dos soportes de suspensión posteriores. Apriete las tuercas hasta que apenas queden apretadas.
- Repita en el frente de la repisa.
- Verifique que el espacio entre las patas del fregadero y la parte delantera de la repisa sea parejo. Cambie ligeramente la posición del fregadero.

AVISO: Para facilitar el acceso a los tornillos, use un destornillador Phillips desde abajo de la repisa.

- Con un destornillador Phillips, fije la repisa a la pared con tornillos.
- Apriete con firmeza el resto de los herrajes.
- Vuelva a revisar que el espacio entre las patas sea parejo.
- Coloque un nivel o algún otro borde recto a los largo de la parte posterior de la repisa y vuelva a verificar que la repisa esté plana y que no esté combada. Si la repisa no está plana, para hacer correcciones agregue arandelas adicionales (se incluyen) entre los soportes de suspensión y el fregadero.

Instale la repisa (cont.)

- Ajuste el espacio entre las patas y la repisa aflojando ligeramente los tornillos de montaje a la pared y moviendo ligeramente la repisa hacia la derecha o hacia la izquierda, según se requiera. Vuelva a apretar los tornillos.

Cuidado y limpieza

Para obtener los mejores resultados, tenga presente lo siguiente al limpiar su producto KOHLER:

- Siempre pruebe la solución de limpieza en un área oculta antes de aplicarla a toda la superficie. No se recomienda utilizar limpiadores que contengan cloruro.
- Limpie con un paño las superficies, y enjuague completa e inmediatamente con agua después de haber aplicado algún limpiador. Enjuague y seque las superficies cercanas donde hayan caído salpicaduras.
- No deje mucho tiempo los limpiadores en las superficies.
- Utilice una esponja humedecida, o un paño suave y húmedo. Para limpiar las superficies nunca utilice materiales abrasivos, como cepillos o estropajos.
- Tenga cuidado de no dejar sustancias que manchen en contacto con la superficie durante mucho tiempo.
- La técnica de limpieza ideal es enjuagar muy bien y secar el agua de la superficie después de cada uso.

Para obtener información detallada de limpieza y de productos a considerar, visite www.kohler.com/clean. Para solicitar información sobre cuidado y limpieza, llame al 1-800-456-4537.

Garantía

GARANTÍA LIMITADA DE UN AÑO

Se garantizan los productos de plomería KOHLER contra defectos de material y mano de obra durante un año a partir de la fecha de instalación.

Kohler Co., a su criterio, reparará, reemplazará o realizará los ajustes pertinentes en los casos en que la inspección realizada por Kohler Co. determine que dichos defectos hayan ocurrido durante el uso normal en el transcurso de un (1) año a partir de la fecha de instalación.

Garantía (cont.)

Kohler Co. no se hace responsable de costos de desinstalación o de instalación. **El uso de limpiadores de inodoro que se colocan dentro del tanque anula la garantía.**

Para obtener el servicio de garantía, comuníquese con Kohler Co. a través de su distribuidor, contratista de plomería, centro de remodelación o distribuidor por Internet, o escriba a Kohler Co., Atención: Customer Care Center, 444 Highland Drive, Kohler, WI 53044, EE.UU., o llame al 1-800-4-KOHLER (1-800-456-4537) desde los EE.UU. y Canadá, o al 001-800-456-4537 desde México, o visite www.kohler.com desde los EE.UU., www.ca.kohler.com desde Canadá, o www.mx.kohler.com en México.

TODA GARANTÍA IMPLÍCITA, INCLUIDA LA DE COMERCIALIZACIÓN E IDONEIDAD DEL PRODUCTO PARA UN USO DETERMINADO, SE LIMITA EXPRESAMENTE A LA DURACIÓN DE ESTA GARANTÍA. KOHLER CO. Y/O EL VENDEDOR DESCARGAN TODA RESPONSABILIDAD POR CONCEPTO DE DAÑOS PARTICULARES, INCIDENTALES O INDIRECTOS. Algunos estados/provincias no permiten limitaciones en cuanto a la duración de una garantía implícita o a la exclusión o limitación de daños particulares, incidentales o indirectos, por lo que es posible que estas limitaciones y exclusiones no se apliquen a su caso. Esta garantía le otorga ciertos derechos legales específicos. Además, usted también puede tener otros derechos que varían de estado a estado y de provincia a provincia.

Esta es la garantía exclusiva por escrito de Kohler Co.

1323346-2-A

1323346-2-A

1323346-2-A

USA/Canada: 1-800-4KOHLER

México: 001-800-456-4537

kohler.com

THE BOLD LOOK
OF **KOHLER**®

©2018 Kohler Co.

1323346-2-A