

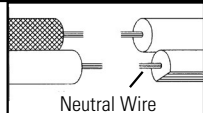
- 1) With rod positioned so the longer threaded stud on the rod is on top of the rod, pass long threaded stud on end of rod up through hole in canopy. Thread finial on to end of rod protruding from top of canopy.
- 2) Repeat step 1 for remaining rods.
- 3) **TURN OFF POWER.**

IMPORTANT: Before you start, NEVER attempt any work without shutting off the electricity until the work is done.

- a) Go to the main fuse, or circuit breaker, box in your home. Place the main power switch in the "OFF" position.
- b) Unscrew the fuse(s), or switch "OFF" the circuit breaker switch(s), that control the power to the fixture or room that you are working on.
- c) Place the wall switch in the "OFF" position. If the fixture to be replaced has a switch or pull chain, place those in the "OFF" position.
- 4) Find the appropriate threaded holes on mounting strap. Assemble mounting screws into threaded holes.
- 5) Attach mounting strap to outlet box. (Screws not provided) Mounting strap can be adjusted to suit position of fixture.
- 6) Make wire connections (connectors not provided.) Reference chart below for correct connections and wire accordingly.

Connect Black or Red Supply Wire to:	Connect White Supply Wire to:
Black	White
*Parallel cord (round & smooth)	*Parallel cord (square & ridged)
Clear, Brown, Gold or Black without tracer	Clear, Brown, Gold or Black with tracer
Insulated wire (other than green) with copper conductor	Insulated wire (other than green) with silver conductor

*Note: When parallel wires (SPT I & SPT II) are used. The neutral wire is square shaped or ridged and the other wire will be round in shape or smooth (see illus.)



- 7) Push fixture to ceiling, carefully passing mounting screws through holes.
- 8) Screw threaded balls onto mounting screws. Tighten threaded balls to secure fixture to ceiling.
- 9) Insert recommended bulb.
- 10) Raise glass up to fixture. Fit glass in between rods. Pass hole in top of glass over bulb and socket. Fit top edge of glass inside canopy.
- 11) Raise bottom cap up to fixture. Pass small holes along edge of bottom cap over short threaded studs on ends of each rod. Screw threaded caps onto threaded studs protruding from bottom of bottom cap. Tighten threaded caps to secure glass in place. (DO NOT over tighten.)

- 1) Avec la tige positionnée de manière à ce que le goujon fileté le plus long soit sur le dessus de la tige, passer le long goujon fileté sur l'extrémité de la tige par le trou du cache. Serrer l'ornement sur l'extrémité de la tige sortant du dessus du cache.

- 2) Répéter l'étape 1 pour les autres tiges.

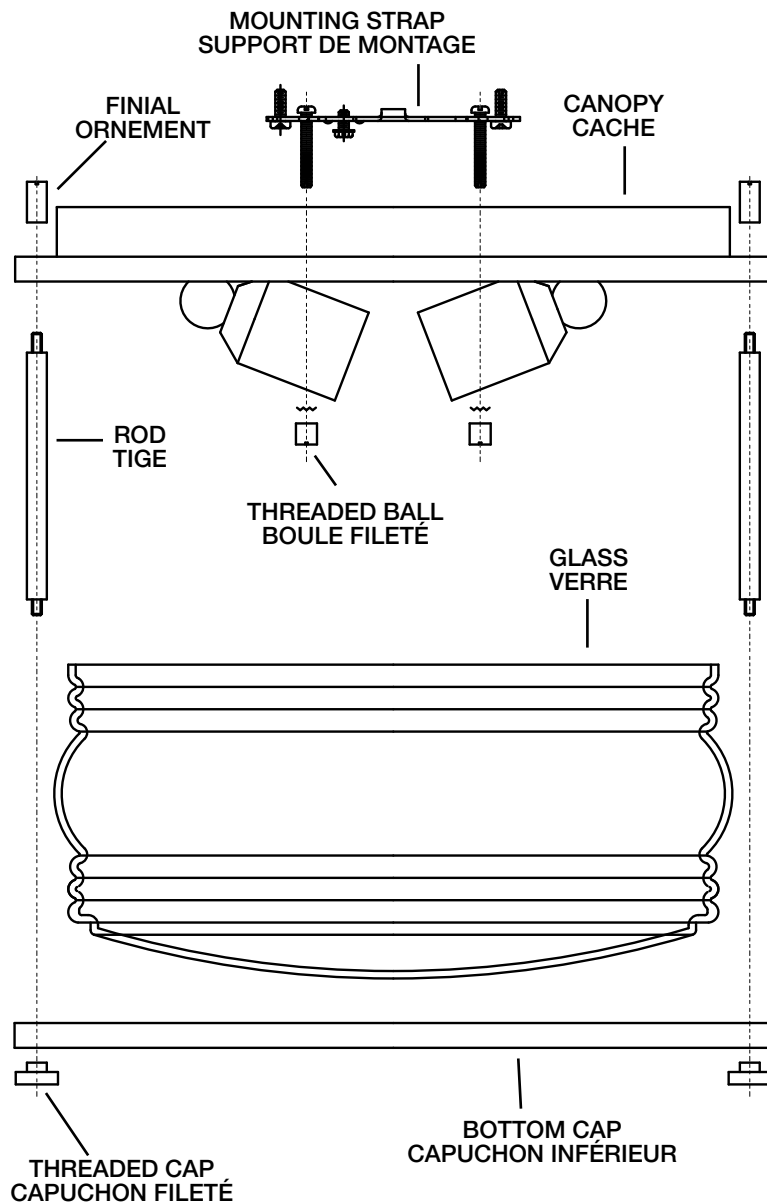
- 3) **COUPER LE COURANT.**

IMPORTANT: TOUJOURS couper l'électricité avant de commencer le travail.

- a) Localiser le coffret à fusibles ou le disjoncteur du domicile. Mettre l'interrupteur principal en position d'Arrêt.
- b) Dévisser le ou les fusibles (ou mettre le disjoncteur sur Arrêt) qui contrôlent l'alimentation vers le luminaire ou la pièce dans laquelle le travail est effectué.
- c) Mettre l'interrupteur mural en position d'Arrêt. Si le luminaire à remplacer est doté d'un interrupteur ou d'une chaîne connectée à l'interrupteur, placer ces éléments en position d'Arrêt.
- 4) Trouver les trous filetés appropriés sur la barrette de montage. Vissez les vis de montage dans les trous filetés.
- 5) Visser la barrette de montage à la boîte de jonction. (Vis non fournies). La barrette de montage peut être ajustée pour convenir à la position de l'applique.

INSTRUCTIONS

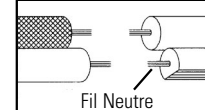
For Assembling and Installing Fixtures in Canada
Pour L'assemblage et L'installation Au Canada



- 6) Connecter les fils (connecteurs non fournis). Se reporter au tableau ci-dessous pour faire les connexions.

Connecter le fil noir ou rouge de la boîte	Connecter le fil blanc de la boîte
A Noir	A Blanc
*Au cordon parallèle (rond et lisse)	*Au cordon parallèle (à angles droits et strié)
Au transparent, doré, marron, ou noir sans fil distinctif	Au transparent, doré, marron, ou noir avec un fil distinctif
Fil isolé (sauf fil vert) avec conducteur en cuivre	Fil isolé (sauf fil vert) avec conducteur en argent

*Remarque: Avec emploi d'un fil parallèle (SPT I et SPT II). Le fil neutre est à angles droits ou strié et l'autre fil doit être rond ou lisse (Voir le schéma).



- 7) Pousser le luminaire vers le plafond en passant soigneusement les vis de montage par les trous dans le cache.
- 8) Fixer le luminaire au plafond à l'aide des boutons moletés.
- 9) Installer l'ampoule recommandée.
- 10) Soulever le verre jusqu'au luminaire. Placer le verre entre les tiges. Passer le trou en haut du verre sur l'ampoule et la douille. Installer le bord supérieur du verre dans le cache.
- 11) Soulever le capuchon inférieur jusqu'au luminaire. Passer les petits trous le long du bord du capuchon inférieur sur les goujons filetés situés courts sur les extrémités de chaque tige. Serrer les capuchons filetés sur des goujons filetés dépassant du fond du capuchon inférieur. Resserrer les capuchons filetés pour fixer le verre. (NE PAS serrer avec excès).