

**CAUTION – RISK OF SHOCK –**  
Disconnect Power at the main circuit breaker panel or main fuse box before starting and during the installation.

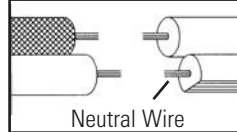
For Assembling and Installing Fixtures in Canada  
Pour L'assemblage et L'installation Au Canada

### RIGID STEM MOUNT

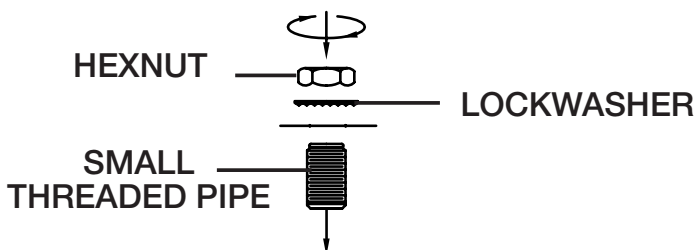
- 1) Pass wire through the fixture housing.
- 2) Slip the steel washer into the slot in the coupler that is connected to the swivel and socket.
- 3) Slip the clear washer over the coupler, resting on the steel washer.
- 4) Raise the socket all the way up into the fixture until the fixture rests onto the washers.
- 5) Pass the socket wire through the top trim (with the smaller opening on top). Rest the top trim onto the fixture housing.
- 6) Select proper length of stem(s) required. Pass wire through short threaded nipple and thread into coupling at top of fixture using thread locking compound. Thread stem(s) onto nipple using thread locking compound. Continue with remaining stem(s). Thread small nipple into top of last stem (ceiling side) using thread locking compound.
- 7) **NOTE:** Thread locking compound must be applied to all stem threads as noted with symbol to prevent accidental rotation of stems during cleaning, relamping, etc
- 8) Pass the end of the connected stems through the top trim and thread into the slotted coupler.
- 9) Pass fixture wires thru hole in canopy. Make sure open side of canopy faces ceiling. Pass threaded nipple of stem thru hole in canopy. Slip lockwasher over end of nipple. Thread hexnut onto end of stem. Tighten to secure.
- 10) Find the appropriate threaded holes on mounting strap. Assemble mounting screws into threaded holes.
- 11) Attach mounting strap to outlet box. Mounting strap can be adjusted to suit position of fixture.
- 12) Make wire connections. Reference chart below for correct connections and wire accordingly.

Connect Black or Red Supply Wire to:	Connect White Supply Wire to:
Black	White
*Parallel cord (round & smooth)	*Parallel cord (square & ridged)
Clear, Brown, Gold or Black without tracer	Clear, Brown, Gold or Black with tracer
Insulated wire (other than green) with copper conductor	Insulated wire (other than green) with silver conductor

\*Note: When parallel wires (SPT I & SPT II) are used. The neutral wire is square shaped or ridged and the other wire will be round in shape or smooth (see illus.)

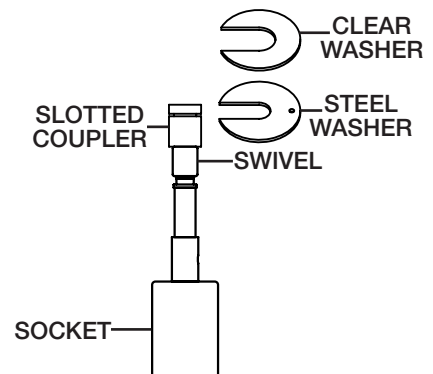
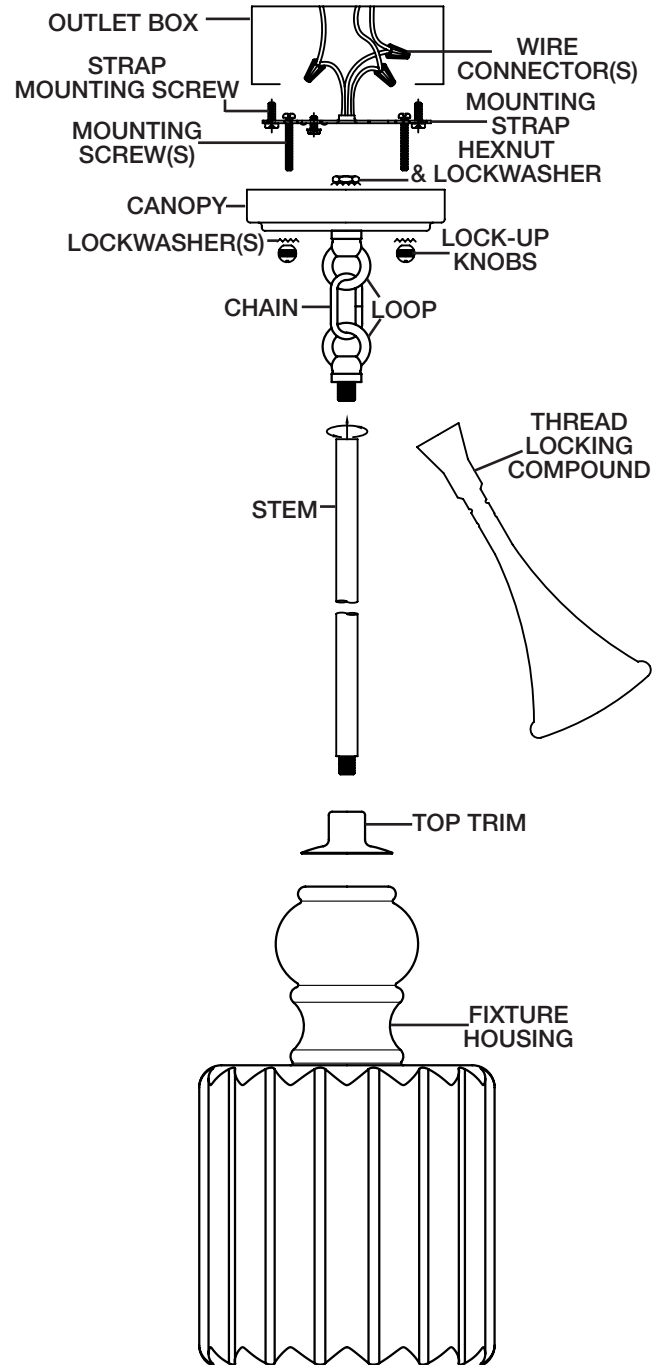


- 13) Push fixture to ceiling, carefully passing mounting screws through holes in canopy. Make sure all wires are inside canopy and do not get pinched between canopy and ceiling.
- 14) Slip lockwashers over mounting screws. Thread lockup knobs onto mounting screw and tighten to secure fixture to ceiling.
- 15) Insert recommended bulb (not included).



### SLOPE CEILING MOUNT

- 1) Follow step 1-8 from RIGID STEM MOUNT instructions.
- 2) Pass fixture wire through threaded hole in first loop. Thread loop onto last threaded nipple in stem using thread locking compound. Tighten to secure.
- 3) Thread small threaded nipple into second loop using thread locking compound.
- 4) Add chain link between both loops. Close chain link ends together using chain pliers or padded pliers to prevent damage to finish.
- 5) Weave fixture wire thru chain link and second loop and pass thru threaded nipple in second loop.
- 6) Make sure open side of canopy faces ceiling. Pass threaded nipple of loop thru hole in canopy. Slip lockwasher over end of nipple. Thread hexnut onto end of nipple. Tighten to secure.
- 7) Continue with steps 10 through 15 from RIGID STEM MOUNT instructions.



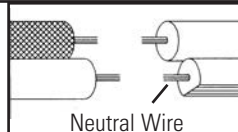
**ATTENTION – RISQUE DE DÉCHARGES ÉLECTRIQUES –**  
Couper le courant au niveau du panneau du disjoncteur du circuit principal ou de la boîte à fusibles principale avant de procéder à l'installation.

## MONTAGE DE LA TIGE RIGIDE

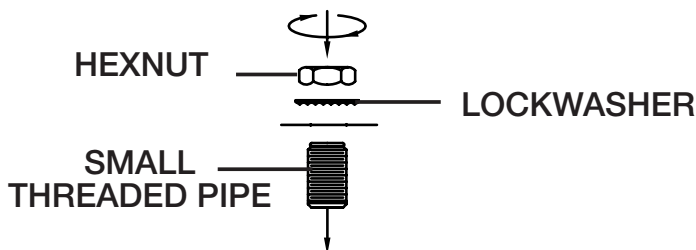
- 1) Passer le fil à travers le boîtier du luminaire.
- 2) Glisser la rondelle d'acier dans la fente de l'accouplement qui est connecté au pivot et à la douille.
- 3) Glisser la rondelle transparente sur l'accouplement, par-dessus la rondelle d'acier.
- 4) Soulever la douille jusqu'en haut du luminaire jusqu'à ce que le luminaire repose sur les rondelles.
- 5) Passer le fil de la douille à travers la garniture supérieure (avec la petite ouverture sur le dessus). Laisser la garniture supérieure reposer sur le boîtier du luminaire.
- 6) Choisir les tiges de la longueur appropriée. Passer le fil à travers le raccord fileté court et visser dans l'accouplement sur le dessus du luminaire en utilisant un composé de verrouillage fileté. Visser la(les) tige(s) dans le raccord en utilisant un composé de verrouillage fileté. Continuer avec la(les) tige(s) restante(s). Visser le petit raccord dans le dessus de la dernière tige (côté plafond) en utilisant un composé de verrouillage fileté.
- 7) **NOTA:** El compuesto para rosca estanca se debe aplicar a todas las roscas de los vástagos indicadas con el símbolo para evitar la rotación accidental del artefacto durante la limpieza, cambio de foco, etc.
- 8) Passer l'extrémité des tiges connectées à travers le dessus de la garniture et visser dans l'accouplement à fentes.
- 9) Vous assurer que le côté ouvert du couvercle fait face au plafond. Passer le raccord fileté de la tige à travers le trou dans le couvercle. Glisser la rondelle de verrouillage sur l'extrémité du raccord. Visser l'écrou hexagonal sur l'extrémité de la tige. Serrer fermement.
- 10) Trouver les trous letés appropriés sur le support de montage. Visser les vis de montage dans les trous taraudés.
- 11) Fixer le support de montage sur la boîte à prises. Le support de montage peut être réglé afin de positionner correctement le luminaire.
- 12) Connecter les ls. Se porter au tableau ci-dessous pour faire les connexions.

Connect Black or Red Supply Wire to:	Connect White Supply Wire to:
Black	White
*Parallel cord (round & smooth)	*Parallel cord (square & ridged)
Clear, Brown, Gold or Black without tracer	Clear, Brown, Gold or Black with tracer
Insulated wire (other than green) with copper conductor	Insulated wire (other than green) with silver conductor

\*Note: When parallel wires (SPT I & SPT II) are used. The neutral wire is square shaped or ridged and the other wire will be round in shape or smooth (see illus.)



- 13) Pousser le luminaire contre le plafond, en passant avec soin les vis de montage à travers les trous dans le couvercle. Vous assurer que tous les fils sont dans le couvercle et ne se retrouvent pas pincés entre le couvercle et le plafond.
- 14) Glisser les rondelles de verrouillage par-dessus les vis de montage. Visser les boutons de verrouillage sur les vis de montage et serrer pour fixer le luminaire au plafond.
- 15) Installer l'ampoule recommandée.



## PENTE DE MONTAGE AU PLAFOND

- 1) Suivez l'étape 1-8 des instructions de montage de tige rigide.
- 2) Passer le fil du luminaire à travers le trou fileté de la première boucle. Visser la boucle sur le dernier raccord fileté dans la tige en utilisant un composé de verrouillage fileté. Serrer fermement.
- 3) Visser le petit raccord fileté dans la deuxième boucle en utilisant un composé de verrouillage fileté.
- 4) Ajouter un maillon de chaîne entre les deux boucles. Fermer les maillons en utilisant des pinces régulières ou matelassées pour prévenir les dommages au revêtement de la chaîne.
- 5) Tisser le fil de l'appareil par le biais de maillon de chaîne et de la deuxième boucle et passer à travers un raccord fileté dans la deuxième boucle.
- 6) Vous assurer que le côté ouvert du couvercle fait face au plafond. Passer le raccord fileté de la boucle à travers le trou dans le couvercle. Glisser la rondelle de verrouillage sur l'extrémité du raccord. Visser l'écrou hexagonal sur l'extrémité du raccord. Serrer fermement.
- 7) Poursuivez les étapes 10 vec 15 des instructions de montage de tige rigide.

