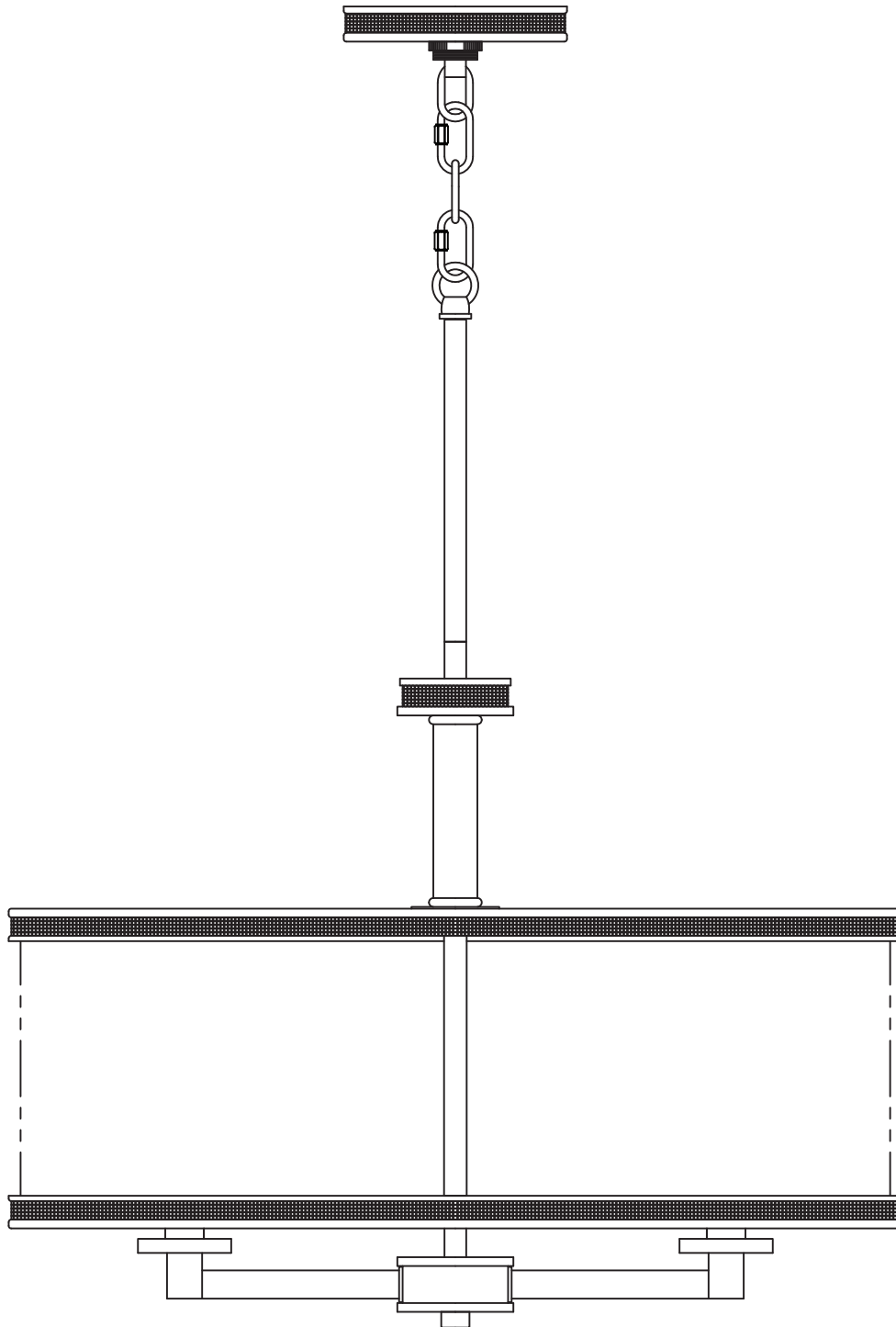


5-LIGHT PENDANT

MODEL #34832

Français p. 9

Español p. 17



ATTACH YOUR RECEIPT HERE

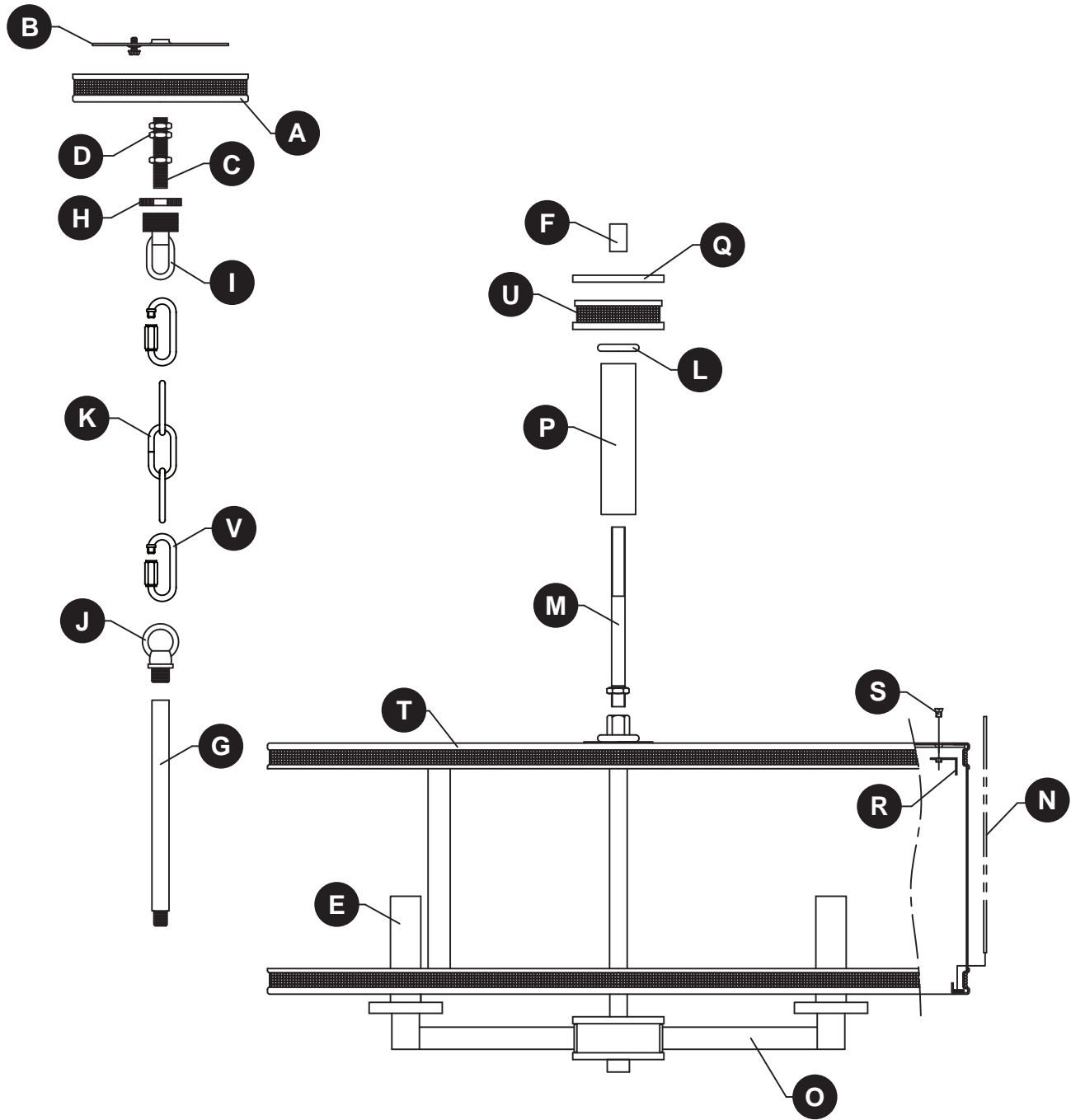
Serial Number _____ Purchase Date _____



Questions, problems, missing parts? Before returning to your retailer, call our customer service department at **1-800-554-6504**, 8 a.m. - 4:30 p.m, EST, Monday - Friday.

kichler.com/customer-care/contact-us

PACKAGE CONTENTS

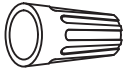


PART	DESCRIPTION	QTY.
A	Canopy	1
B	Mounting Bracket	1
C	Threaded Nipple	1
D	Hex Nut	3
E	Socket	5
F	Coupling	1
G	Threaded Pipe	1
H	Screw Collar Ring	1
I	Screw Collar Loop	1
J	Fixture Loop	1
K	Chain	1

PART	DESCRIPTION	QTY.
L	Decorative Ring	1
M	Support Pipe	1
N	Glass Panel	3
O	Socket Assembly	1
P	Support Pipe Cover	1
Q	Sub-Canopy Top	1
R	Glass Bracket	3
S	Glass Bracket Screw	3
T	Fixture Cage	1
U	Sub-Canopy	1
V	Threaded Chain Link	2

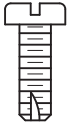
HARDWARE CONTENTS

AA



Wire
Connector
Qty: 3

BB




Short
Machine
Screw
Qty: 2

SAFETY INFORMATION

Please read and understand this entire manual before attempting to assemble, operate or install the product.

WARNING

- **CAUTION – RISK OF SHOCK –**
Disconnect Power at the main circuit breaker panel or main fusebox before starting and during the installation.
- **WARNING:**
This fixture is intended for installation in accordance with the National Electrical Code (NEC) and all local code specifications. If you are not familiar with code requirements, installation by a certified electrician is recommended.
- Do not use bulbs with wattage greater than specified on this fixture.
- California Proposition 65

 **WARNING:** This product can expose you to chemicals including lead, which is known to the State of California to cause cancer, birth defects, or other reproductive harm.
For more information, go to <http://www.P65Warnings.ca.gov>

CAUTION

- If you have any doubts about how to install this lighting fixture, or if the fixture fails to operate completely, please contact a licensed electrical contractor.
- All parts must be used as indicated in these instructions. Do not substitute any parts, leave parts out, or use any parts that are worn out or broken. Failure to obey this instruction could invalidate ETL listing and/or C.S.A. certification of this fixture.

PREPARATION

Before beginning assembly of product, make sure all parts are present. Compare parts with package contents list and hardware contents list. If any part is missing or damaged, do not attempt to assemble the product.

Estimated assembly time: 30 minutes to 1 hour

Tools Required for Assembly (not included): Phillips screwdriver, flathead screwdriver, wire strippers, electrical tape, ladder, safety glasses.

ASSEMBLY INSTRUCTIONS

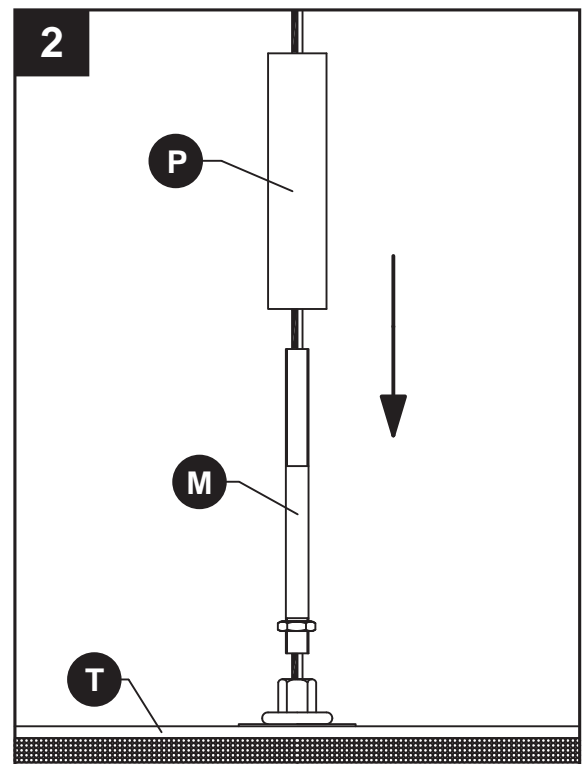
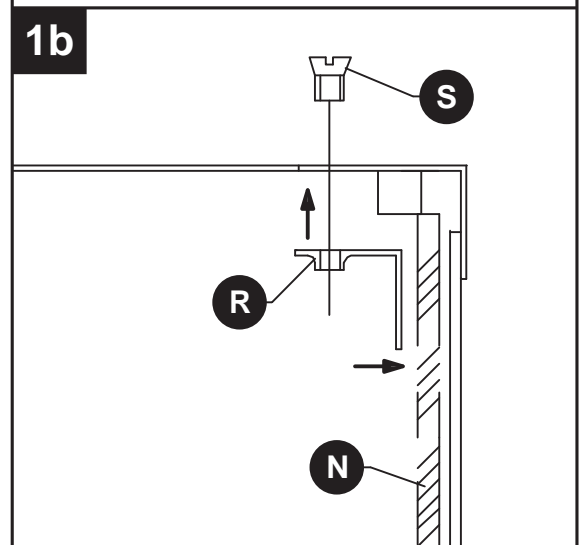
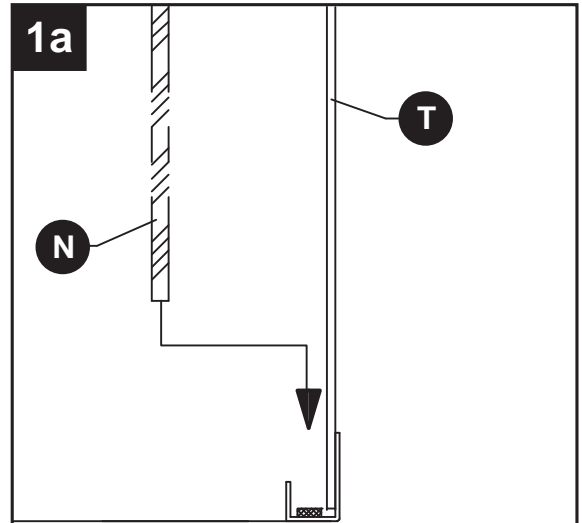
1. Place glass panel (N) inside the fixture cage (T) so it rests inside.

Place the glass bracket (R) up against the glass panel (N) and secure in place with a glass bracket screw (S).

Repeat for remaining glass panels.

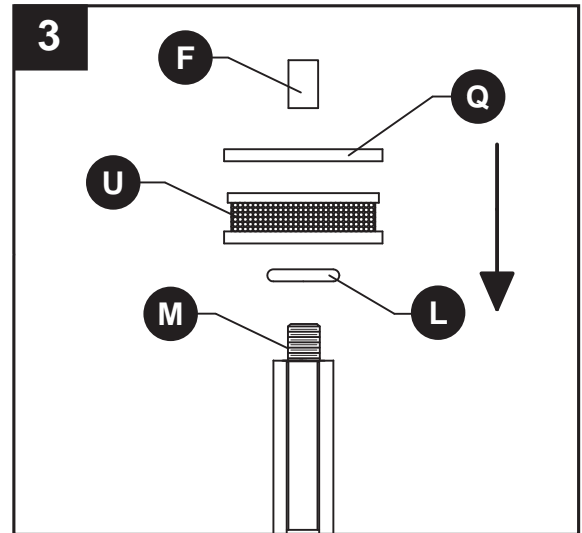
2. Screw support pipe (M) onto fixture cage (T). Next, lower support pipe cover (P) over the support pipe (M).

Note: The electrical cable will need to get pulled through the individual parts as they are installed on this and later steps.

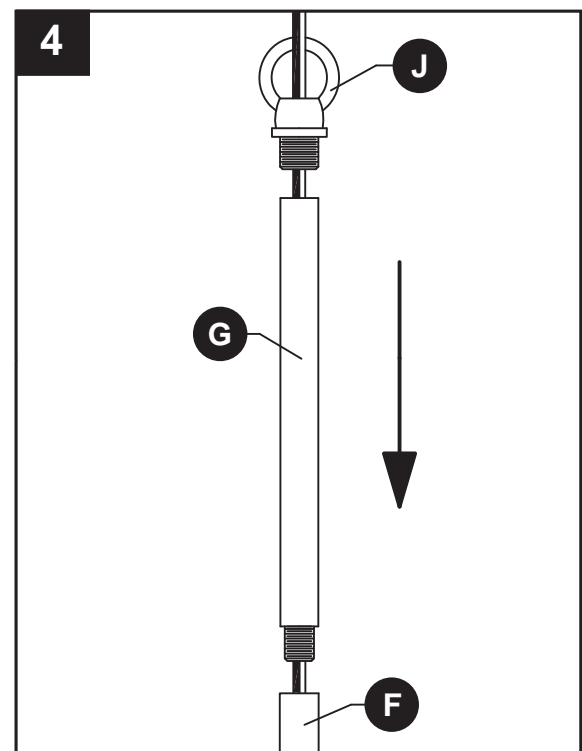


ASSEMBLY INSTRUCTIONS

- Lower decorative ring (L), sub-canopy (U), and sub-canopy top (Q) over support pipe (M) and secure with coupling (F).

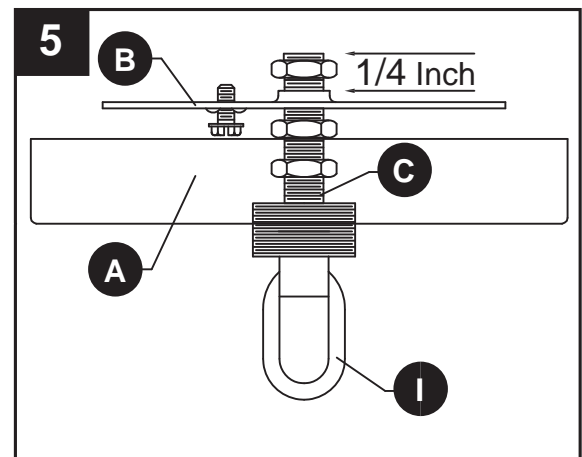


- Screw fixture loop (J) onto threaded pipe (G). Screw the threaded pipe (G) onto coupling (F).



- Position threaded nipple (C) in mounting bracket (B) so when mounted:

- The threaded nipple (C) will protrude a minimum of 1/4 inch beyond the raised center portion of the mounting bracket (B).
- The threaded nipple (C) height is positioned so 1/2 the exterior threads of the screw collar loop (I) will extend past the canopy (A) when it is mounted.

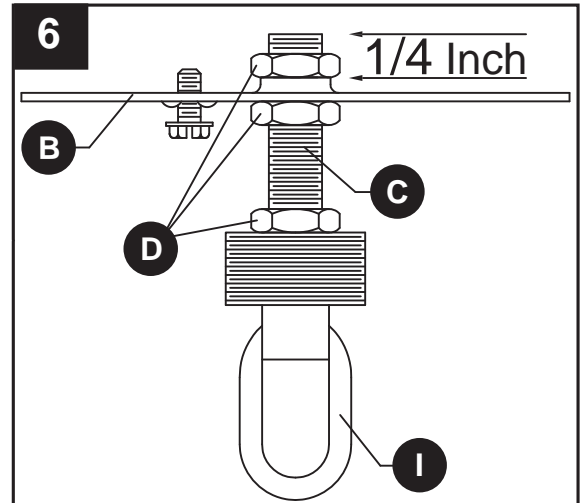


Note: Canopy is only needed to determine the position of the threaded nipple and fixture loop. It will be installed later.

ASSEMBLY INSTRUCTIONS

6. Once the proper position of the threaded nipple (C) and mounting bracket (B) has been determined, secure with hex nuts (D) as follows:

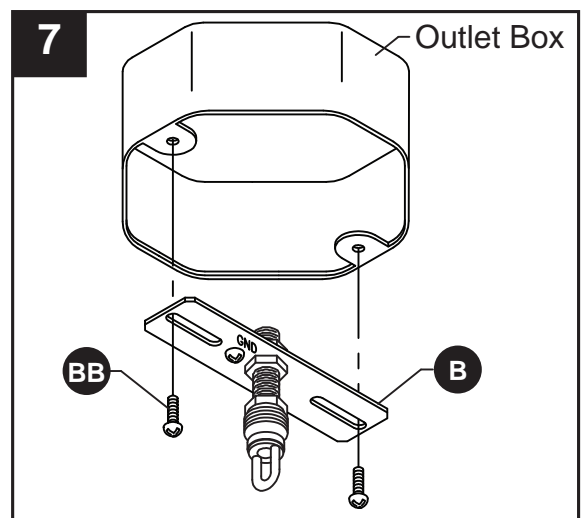
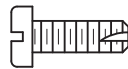
- Screw one hex nut (D) onto the threaded nipple (C) and tighten against the raised portion of the mounting bracket (B).
- Screw another hex nut (D) onto the threaded nipple (C) and tighten against the flat portion of the mounting bracket (B).
- Screw the remaining hex nut (D) onto threaded nipple (C) and tighten against the screw collar loop (I).



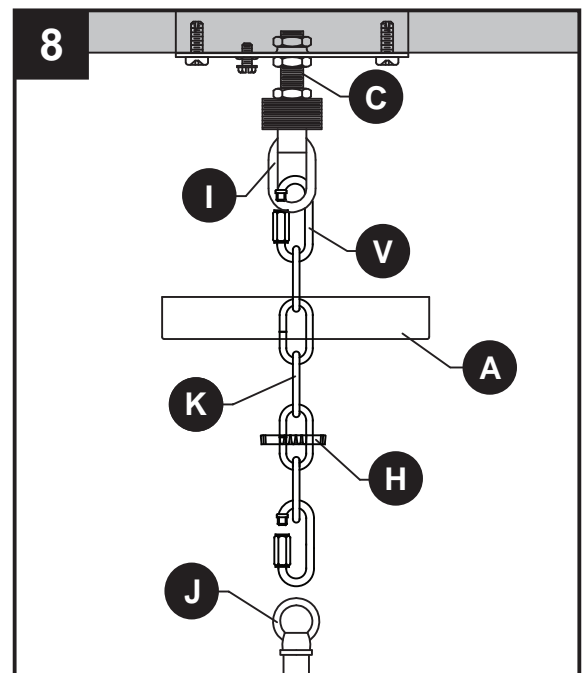
7. Connect mounting bracket (B) to the outlet box with short machine screws (BB). x 2

Hardware Used

BB Short Machine Screw



8. Using the threaded chain links (V) on chain (K), attach one end to screw collar loop (I) and the other end to fixture loop (J). Weave the fixture electrical and ground wires through every other chain link and pass through threaded nipple (C) into outlet box. Lower the screw collar ring (H) and canopy (A) over the chain (K).



ASSEMBLY INSTRUCTIONS

9. Wire connection guide:

Ground wire:

- **For installation in the United States:** Wrap ground wire from outlet box around ground screw preassembled on mounting bracket (B) no less than 2 in. from wire end. Tighten ground screw. If fixture is supplied with a ground wire, connect to outlet ground wire with a wire connector (AA).
- **For installation in Canada:** If fixture is supplied with ground wire, wrap ground wire around ground screw on mounting bracket (B). Tighten ground screw. Connect fixture ground wire to outlet ground wire with the wire connector (AA).

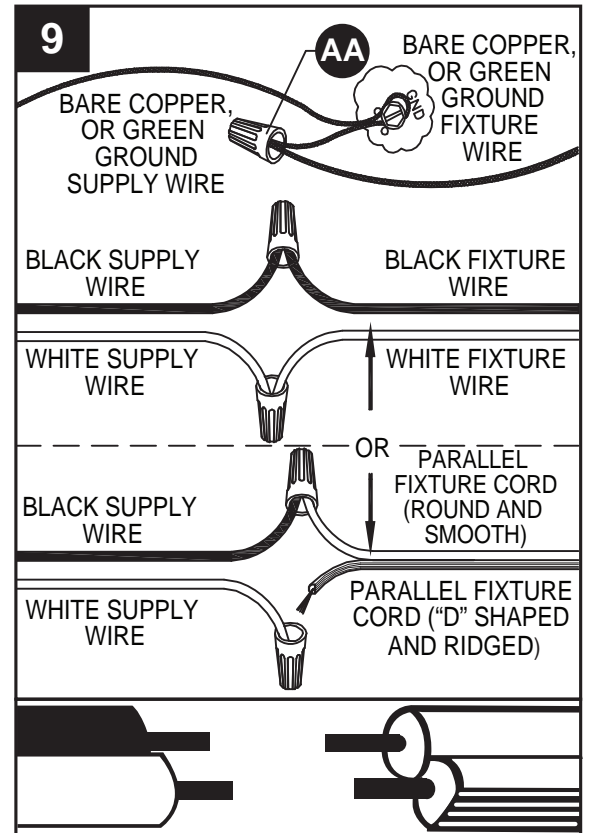
Supply wires:

- Connect the Neutral (White) supply wire from the outlet box to the Neutral fixture wire (White or Parallel Cord "D" shaped and ribbed).
- Connect the Hot (Black) supply wire from the outlet box to the Hot fixture wire (Black or Parallel Cord round and smooth).

NOTE:

Fixture wires will either be:

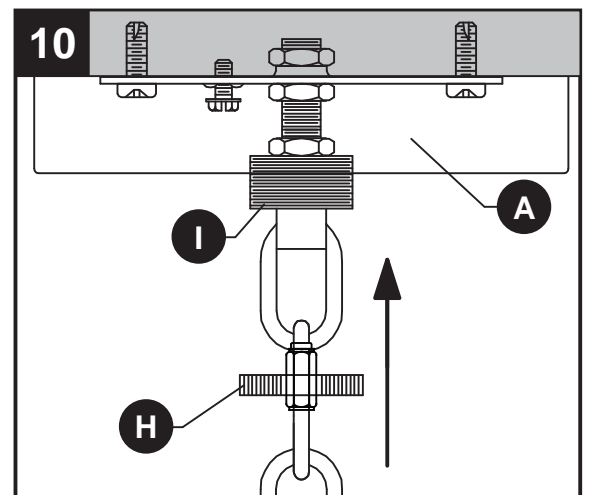
- Black and White.
- Parallel Cord SPT-1 lamp wire with one round smooth wire and one "D" shaped ribbed wire.



Hardware Used

AA Wire Connector  x 3

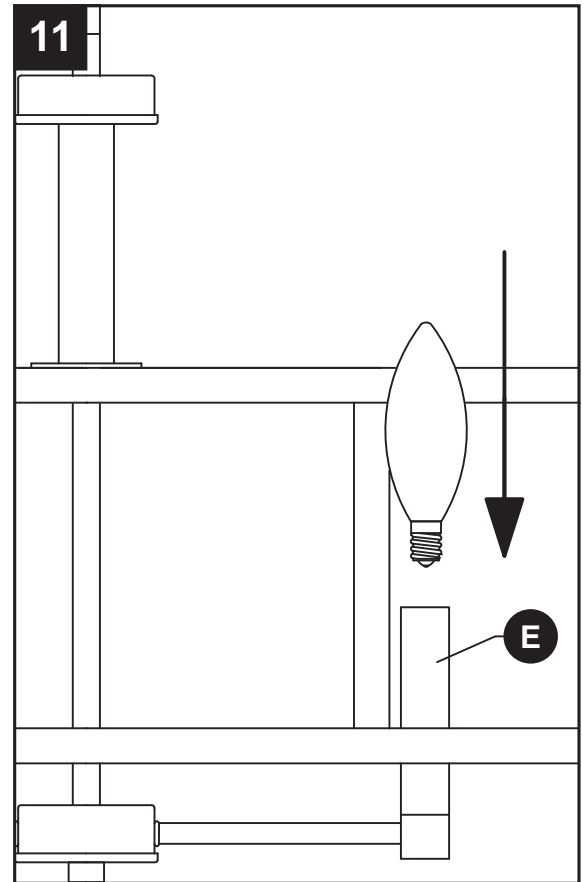
10. Pass canopy (A) over the screw collar loop (I). Attach screw collar ring (H) to screw collar loop (I) to secure canopy (A).



ASSEMBLY INSTRUCTIONS

11. Insert 60-watt max. candelabra-base bulb (not included) into socket (E).

Repeat for remaining sockets.



CARE AND MAINTENANCE

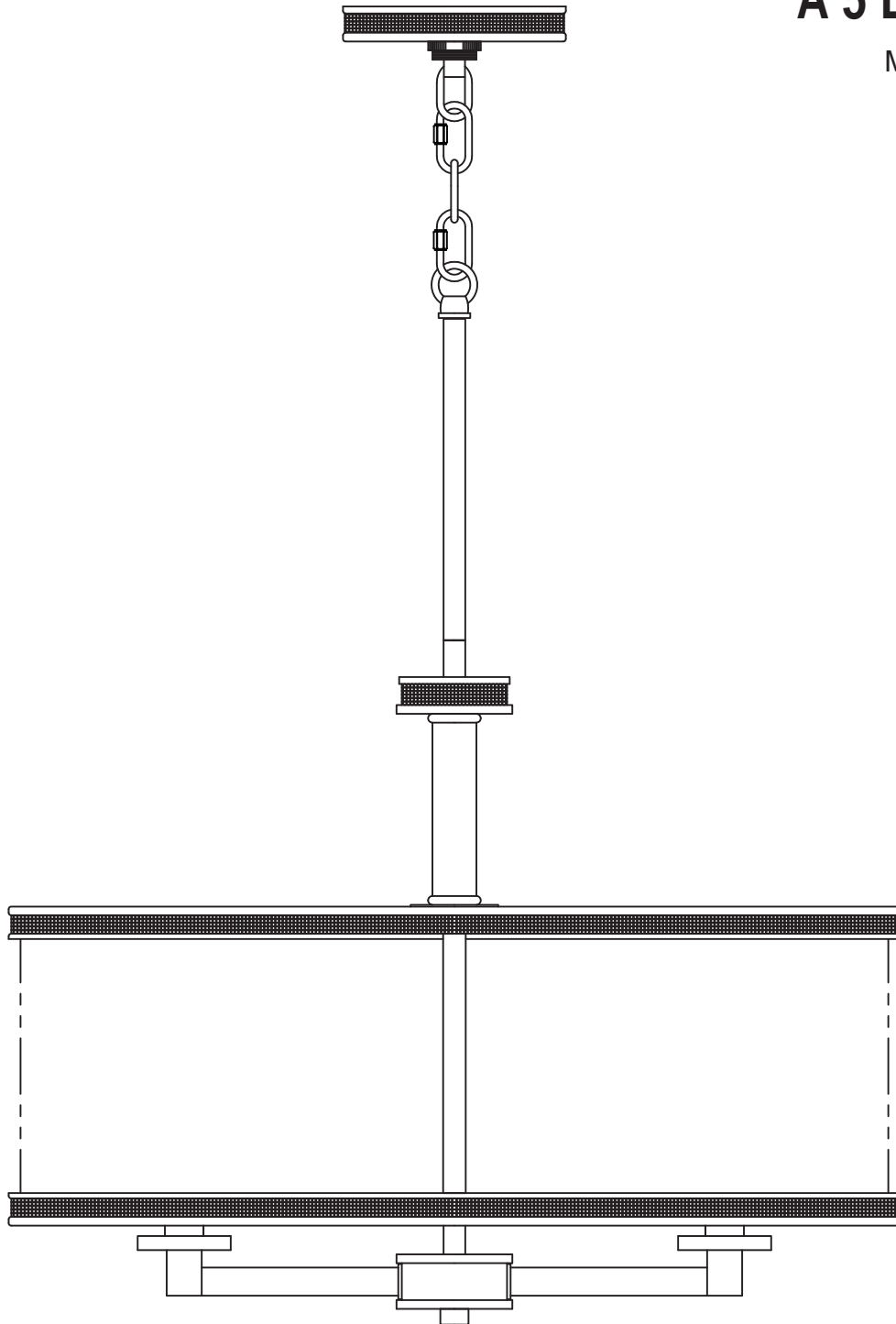
- Always be certain that electric current is turned off before cleaning this item.
- Use a soft, moist cloth with mild non-abrasive soap to clean fixture. Never use glass cleaner on fixture, as it will damage the metal finish.
- All glass shades may be washed in a towel-lined sink with warm water and mild soap. Do not wash shades in an automatic dishwasher.

TROUBLESHOOTING

PROBLEM	POSSIBLE CAUSE	CORRECTIVE ACTION
Fixture does not light.	1. Fixture may be wired incorrectly. 2. Worn or broken bulb.	1. Check wiring. 2. Replace bulb.

LUMINAIRE SUSPENDU À 5 LUMIÈRES

MODÈLE #34832



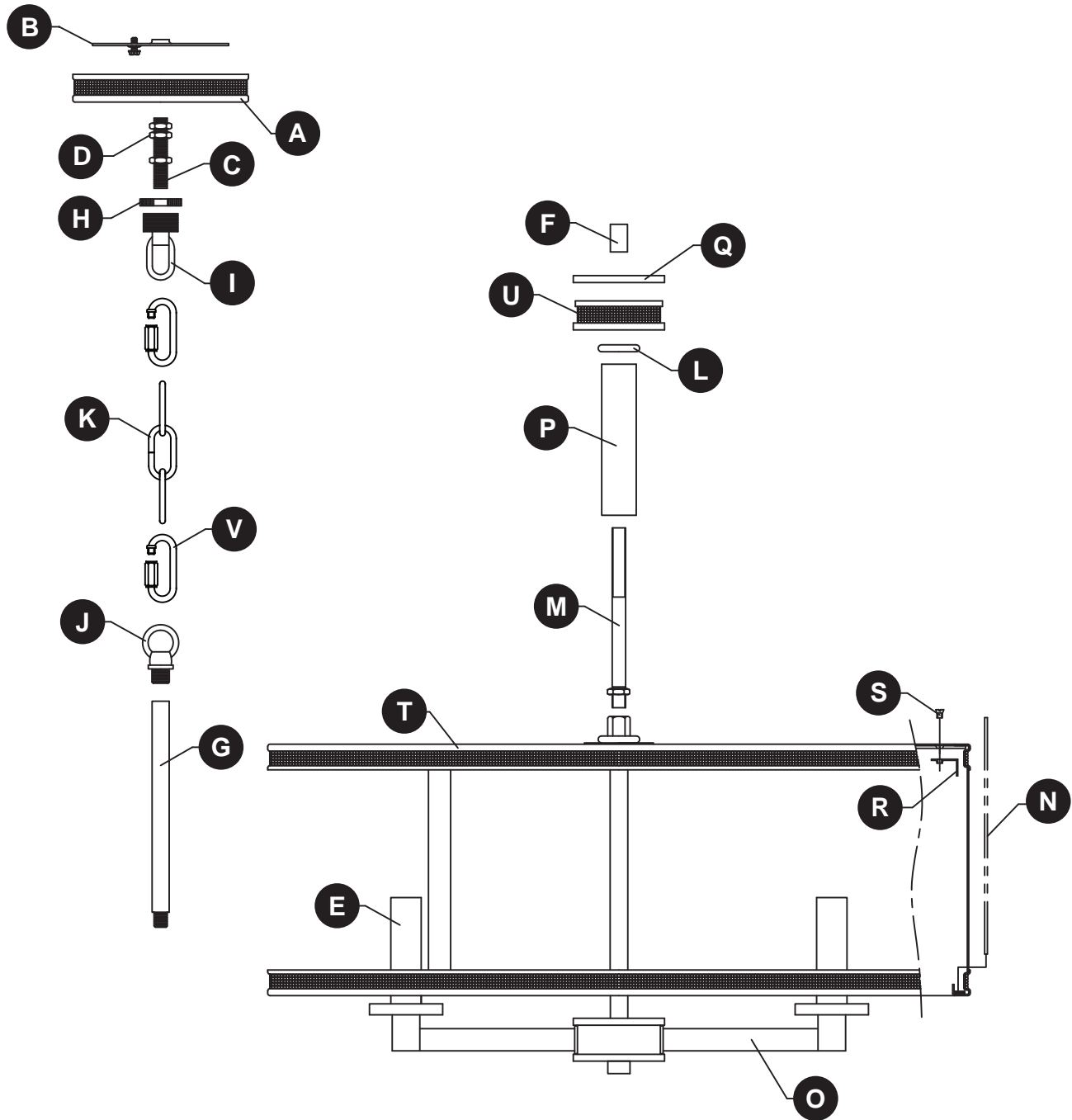
JOIGNEZ VOTRE REÇU ICI

Numéro de série _____ Date d'achat _____



Des questions, des problèmes, des pièces manquantes? Avant de retourner le produit à votre détaillant, appelez notre service à la clientèle au **1-800-554-6504**, entre 8 h et 16 h 30 (HNE) du lundi au vendredi. kichler.com/customer-care/contact-us

CONTENU DE L'EMBALLAGE



PIÈCE	DESCRIPTION	QTÉ
A	Pavillon	1
B	Support de fixation	1
C	Raccord fileté	1
D	Écrou hexagonal	3
E	Douille	5
F	Raccord	1
G	Tube fileté	1
H	Bague de l'anneau du pavillon	1
I	Anneau de suspension du pavillon	1
J	Anneau de suspension du luminaire	1
K	Chaîne	1

PIÈCE	DESCRIPTION	QTÉ
L	Bague décoratif	1
M	Tube de soutien	1
N	Panneau en verre	3
O	Assemblage douille	1
P	Plaque de finition du tube de soutien	1
Q	Plaque de finition du sous-pavillon	1
R	Support du verre	3
S	Vis pour support du verre	3
T	Cage du luminaire	1
U	Sous-pavillon	1
V	Maillons de chaîne fileté	2

AA

Capuchon
de connexion
Qté : 3

BB

Vis à
métaux
courte
Qté : 2

CONSIGNES DE SÉCURITÉ

Veillez vous assurer de lire et de comprendre l'intégralité du présent guide avant d'assembler, d'utiliser ou d'installer ce produit.

AVERTISSEMENT

- **ATTENTION – RISQUE DE DÉCHARGES ÉLECTRIQUES –**
Couper le courant au niveau du panneau du disjoncteur du circuit principal ou de la boîte à fusibles principale avant de procéder à l'installation.
- **ATTENTION:**
Ce luminaire doit être installé conformément aux codes d'électricité nationaux (NEC) et satisfaire toutes les spécifications des codes locaux. Si vous ne connaissez pas les exigences de ces codes, il est recommandé de confier l'installation à un électricien certifié.
- **N'utilisez pas d'ampoules dont la puissance dépasse la puissance nominale indiquée sur ce luminaire.**
- **Proposition 65 de la Californie**

 **AVERTISSEMENT:** cet article peut vous exposer à des produits chimiques, notamment les composés de plomb identifiés par l'État de la Californie comme cause de cancer, malformations congénitales ou autres troubles de l'appareil reproducteur.

Pour de plus amples informations, consultez le site <http://www.P65Warnings.ca.gov>

ATTENTION

- **Si vous avez des doutes à propos de l'installation, ou si le luminaire ne fonctionne pas correctement, veuillez communiquer avec un électricien qualifié.**
- **Toutes les pièces doivent être utilisées tel qu'il est indiqué dans ces instructions. Ne remplacez pas les pièces, n'en laissez pas de côté et ne les utilisez pas si elles sont usées ou brisées. Le non-respect de ces instructions peut annuler l'homologation ETL ou C.S.A. du luminaire.**

PRÉPARATION

Avant de commencer l'assemblage du produit, assurez-vous que toutes les pièces sont présentes. Comparez les pièces avec la liste du contenu de l'emballage et la liste de la quincaillerie. En cas de pièces manquantes ou endommagées, ne tentez pas d'assembler le produit.

Temps d'assemblage approximatif : de 30 à 60 minutes.

Outils nécessaires pour l'assemblage (non inclus) : tournevis cruciforme, tournevis à tête plate, pinces à dénuder, ruban isolant, escabeau et lunettes de sécurité.

INSTRUCTIONS POUR L'ASSEMBLAGE

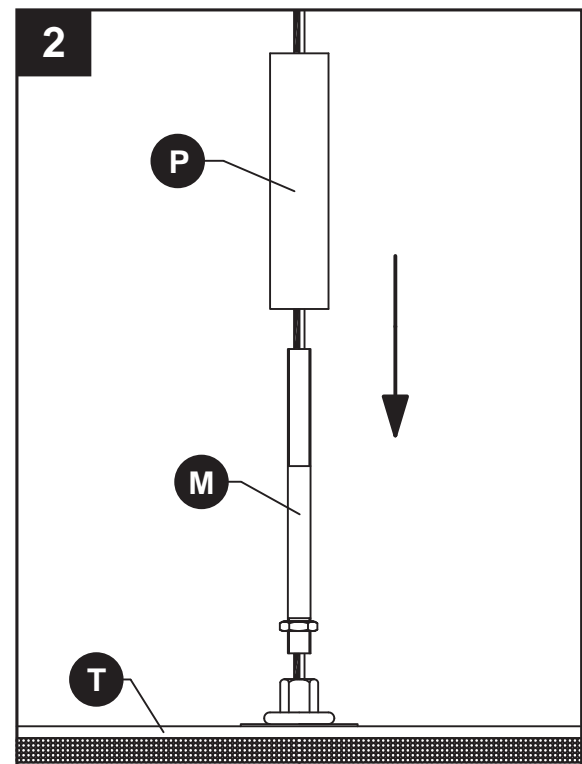
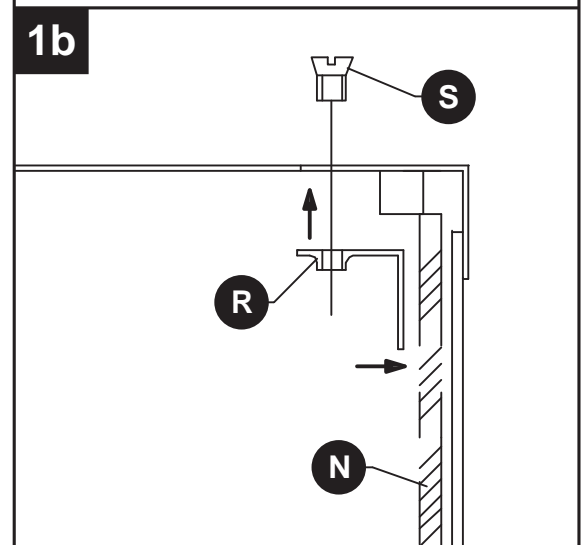
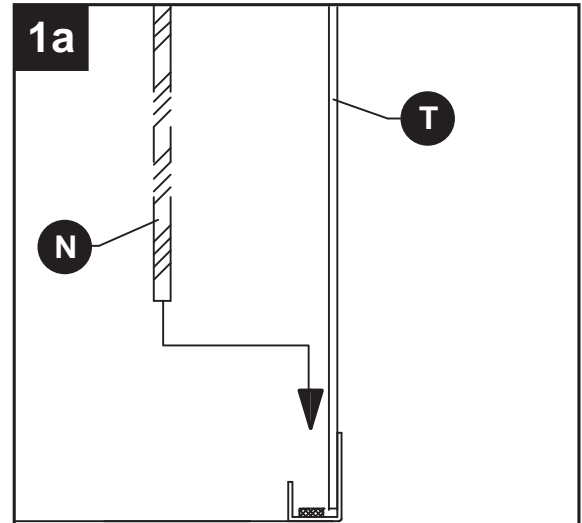
1. Placez le panneau de verre (N) à l'intérieur de la cage du luminaire (T) de façon à ce qu'il repose à l'intérieur.

Placez le support du verre (R) contre le panneau de verre (N) et fixez-le à l'aide d'une vis pour support du verre (S).

Répétez l'opération pour les panneaux en verre restants.

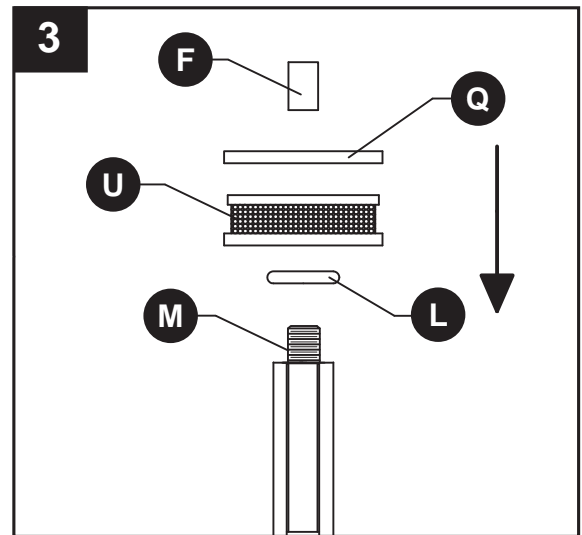
2. Vissez le tube de soutien (M) dans la cage du luminaire (T). Ensuite, placez la plaque de finition du tube de soutien (P) sur le tube de soutien (M).

Remarque : le câble électrique devra être tiré à travers les différents éléments au fur et à mesure de leur montage, lors de cette étape et des suivantes.

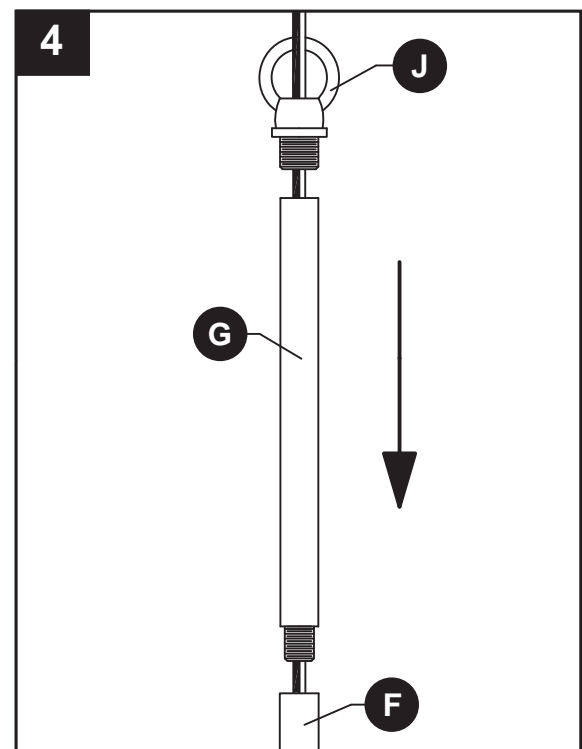


INSTRUCTIONS POUR L'ASSEMBLAGE

3. Placez l'anneau décoratif (L), le sous-pavillon (U) et le capuchon du sous-pavillon (Q) sur le tube de soutien (M) et fixez à l'aide du raccord (F).



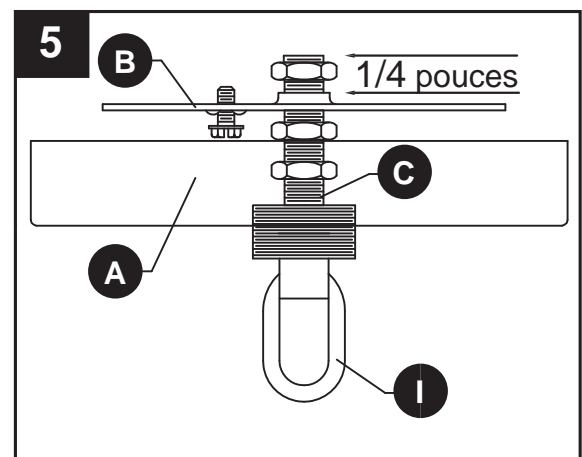
4. Vissez l'anneau de suspension du luminaire (J) sur le tube fileté (G). Vissez le tube fileté (G) dans le raccord (F).



5. Positionnez le raccord fileté (C) dans le support de fixation (B) de sorte que, une fois le montage effectué :

- le raccord fileté (C) dépasse d'au moins $\frac{1}{4}$ po (6,35 mm) au-delà de la partie centrale saillante du support (B) ;
- la hauteur du raccord fileté (C) soit positionnée de façon à laisser la moitié du filetage extérieur de l'anneau de suspension du pavillon (I) dépasser hors du pavillon (A), une fois monté.

Remarque: Le pavillon n'est nécessaire que pour déterminer la position du raccord fileté et de l'anneau de suspension du luminaire. Il sera installé plus tard.



INSTRUCTIONS POUR L'ASSEMBLAGE

6. Lorsque les positions correctes du raccord fileté (C) et du support (B) ont été déterminées, fixez à l'aide de 3 écrous hexagonaux (D), comme suit :

- Vissez le 1er écrou hexagonal (D) sur le raccord fileté (C) et serrez-le contre la partie saillante du support (B).
- Vissez le 2e écrou hexagonal (D) sur le raccord fileté (C) et serrez-le contre la partie plate du support de fixation (B).
- Vissez le 3e écrou hexagonal (D) sur le raccord fileté (C) et serrez-le contre l'anneau de suspension du pavillon (I).

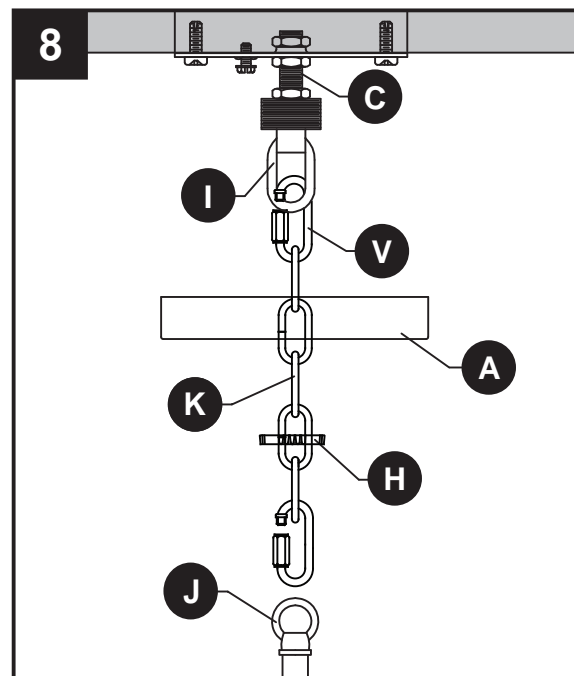
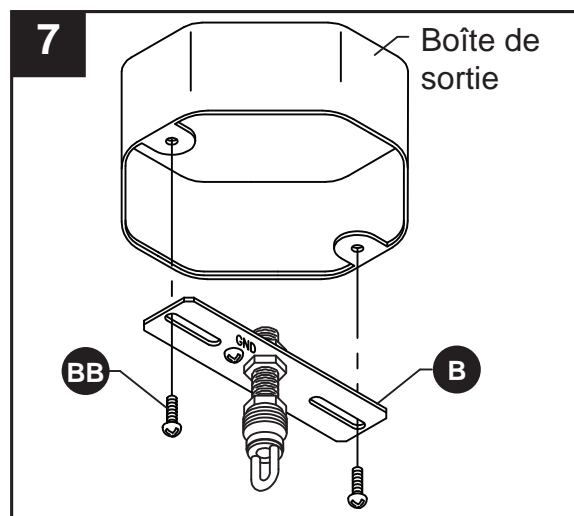
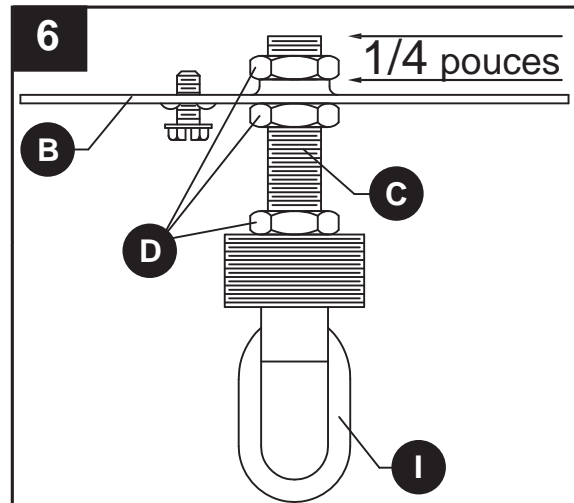
7. Fixez le support de fixation (B) à la boîte de sortie à l'aide des vis à métaux courtes (BB).

Quincaillerie utilisée

BB Vis à métaux courtes x 2



8. Faites passer la chaîne du luminaire (K) à travers la bague de l'anneau du pavillon (H) et le pavillon (A). À l'aide des maillons de chaîne fileté (V), attachez une extrémité de la chaîne (K) à l'anneau de suspension du pavillon (I) et l'autre extrémité à l'anneau de suspension du luminaire (J). Puis, tressez le fil de terre et les fils électriques du luminaire à travers un maillon sur deux de la chaîne et faites-les passer à travers le raccord fileté (C) puis dans la boîte de sortie. Abaissez la bague de l'anneau du pavillon (H) et le pavillon (A) le long de la chaîne du luminaire (K).



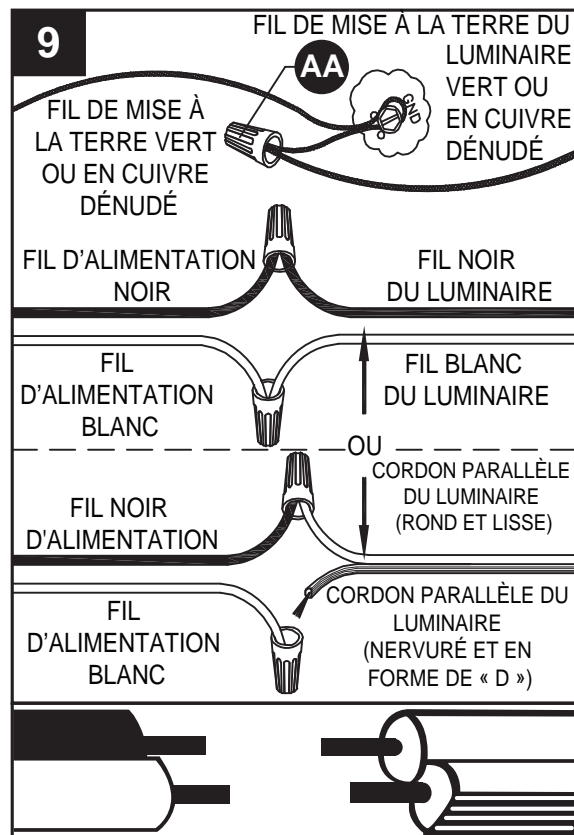
9. Guide de raccordement électrique

Fil de mise à la terre :

- **Pour une installation aux États-Unis :** enroulez le fil de mise à la terre provenant de la boîte de sortie autour de la vis de mise à la terre située sur le support de fixation (B), à au moins 5,08 cm de l'extrémité du fil. Serrez la vis de mise à la terre. Si le luminaire est muni d'un fil de mise à la terre, raccordez-le au fil de mise à la terre de la boîte de sortie à l'aide d'un capuchon de connexion (AA).
- **Pour une installation au Canada :** si le luminaire est muni d'un fil de mise à la terre, enroulez-le autour de la vis de mise à la terre située sur le support de fixation (B). Serrez la vis de mise à la terre.

Fils d'alimentation :

- Raccordez le fil d'alimentation neutre (blanc) de la boîte de sortie au fil neutre du luminaire (fil blanc ou cordon parallèle nervuré en forme de « D »).
- Raccordez le fil d'alimentation noir chargé de la boîte de sortie au fil chargé du luminaire (fil noir ou cordon parallèle rond et lisse).



REMARQUE :

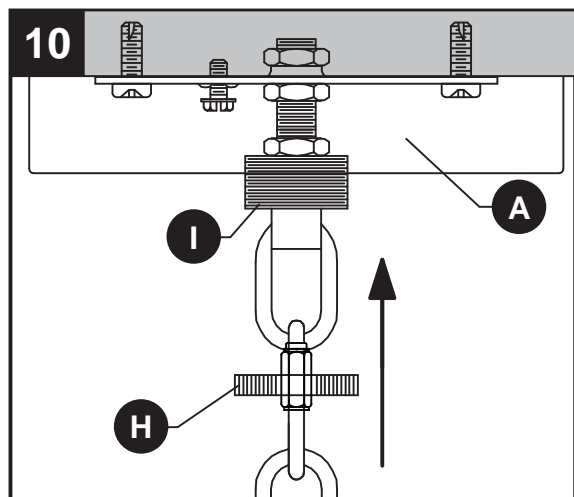
- Les fils du luminaire peuvent être :
- noir et blanc;
 - cordon parallèle de type SPT-1 muni d'un fil rond et lisse et d'un fil nervuré en forme de « D ».

Quincaillerie Utilisée

AA Capuchon de connexion



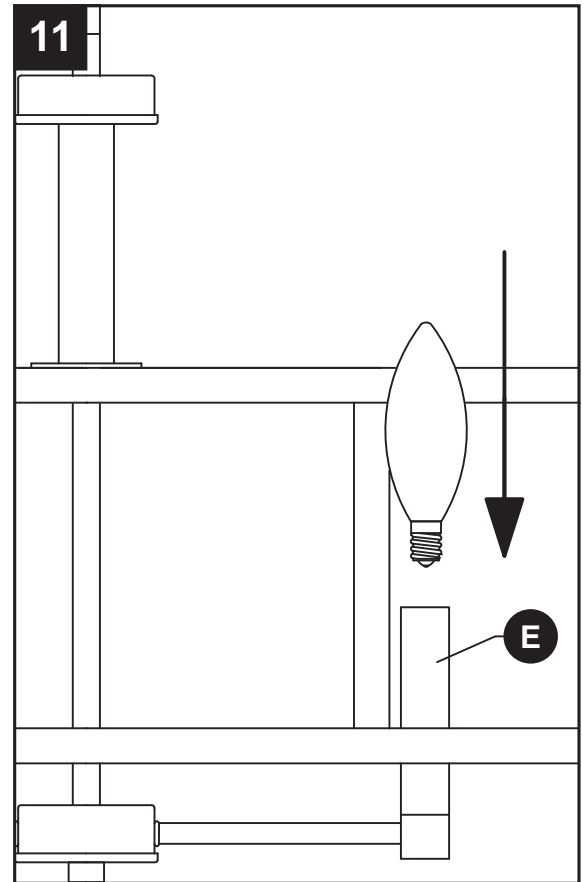
10. Faites passer le pavillon (A) sur l'anneau de suspension du pavillon (I). Attachez la bague de l'anneau du pavillon (H) à l'anneau de suspension du pavillon (I) pour fixer le pavillon (A).



INSTRUCTIONS POUR L'ASSEMBLAGE

11. Insérez une ampoule à culot candélabre de 60 watts max. (fournie) dans la douille (E).

Répétez l'opération pour les douilles restantes.



ENTRETIEN

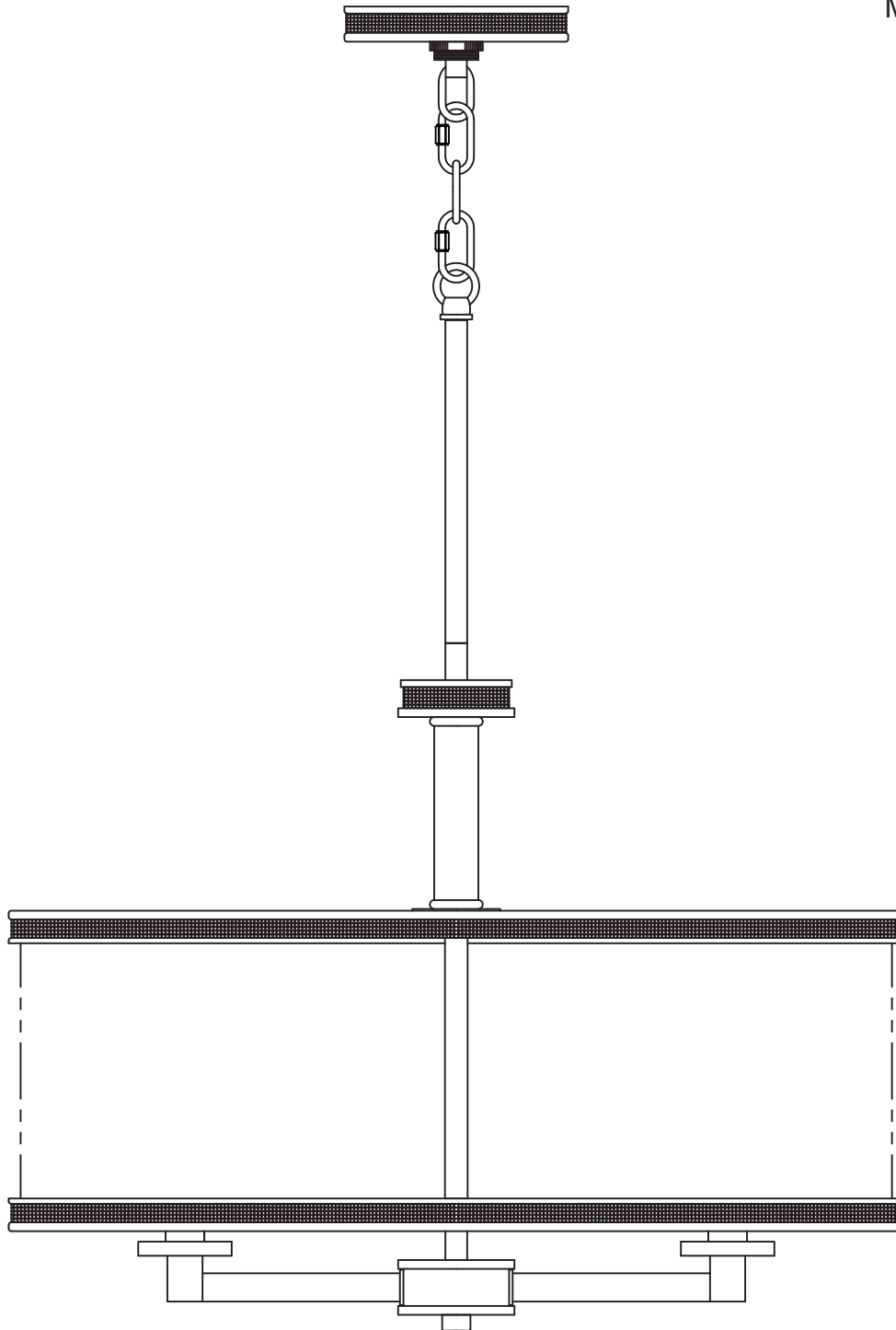
- Vérifiez toujours que le courant est coupé avant de nettoyer le luminaire.
- Utilisez un linge doux et humide ainsi qu'un savon non abrasif. N'utilisez jamais de nettoyant pour vitres; vous risqueriez d'endommager le fini métallique du luminaire.
- Tous les abat-jour en verre peuvent être nettoyés dans un évier couvert de serviettes, à l'aide d'eau tiède et de savon doux. Ne lavez pas les abat-jour dans un lave-vaisselle.

DÉPANNAGE

PROBLÈME	CAUSE POSSIBLE	MESURE CORRECTIVE
Le luminaire ne s'allume pas.	1. Le luminaire est mal branché. 2. L'ampoule est usée ou brisée.	1. Vérifiez si le luminaire est bien branché. 2. Remplacez l'ampoule.

LÁMPARA COLGANTE DE 5 LUCES

MODELO #34832



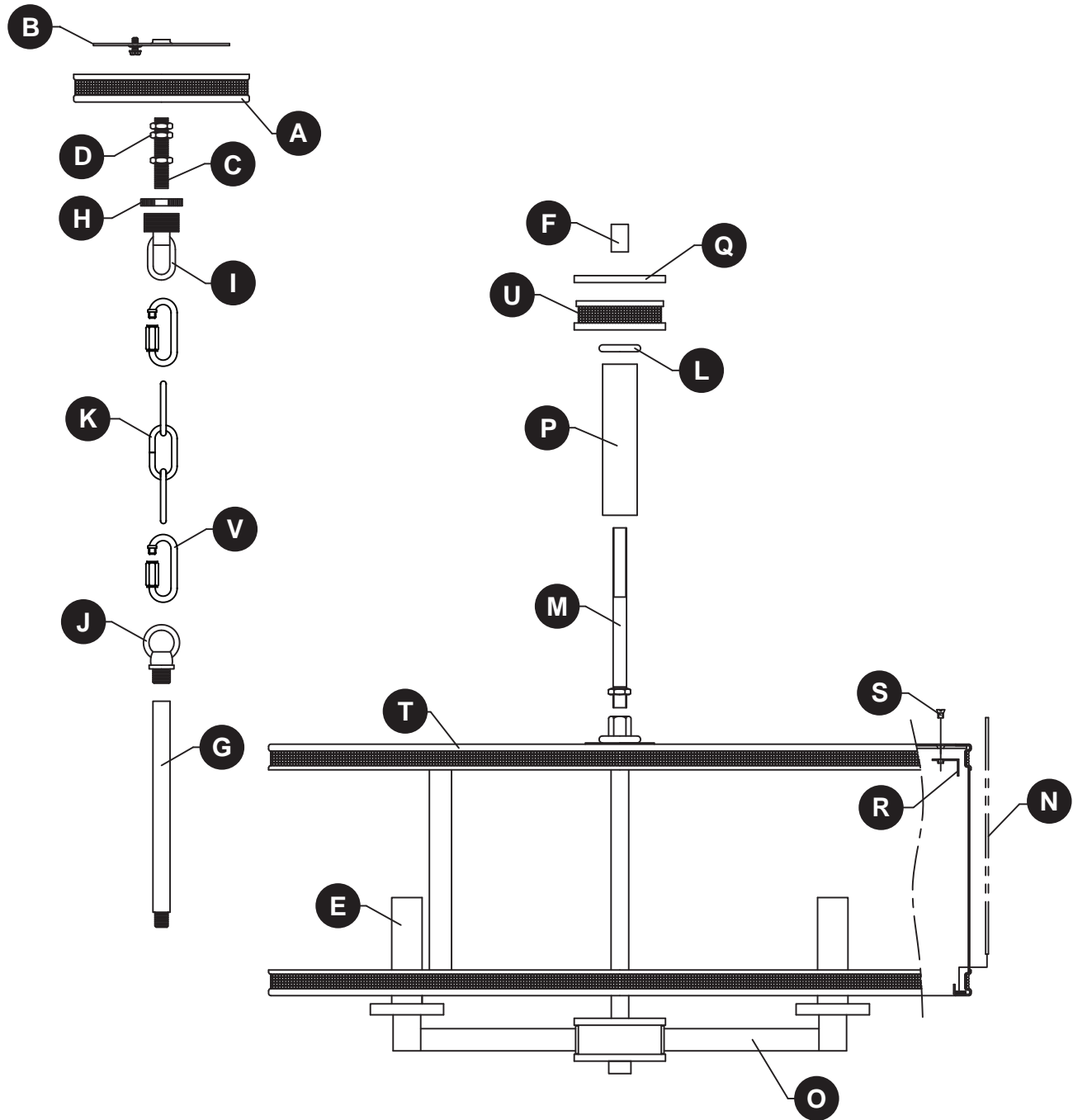
ADJUNTE SU RECIBO AQUÍ

Número de serie _____ Fecha de compra _____



¿Preguntas, problemas, piezas faltantes? Antes de devolverlo a la tienda, llame a nuestro departamento de servicio al cliente al **1-800-554-6504**, de 8:00 a.m. a 4:30 p.m. hora del Este (EST), de lunes a viernes. kichler.com/customer-care/contact-us

CONTENIDO DEL PAQUETE

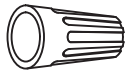


PIEZA	DESCRIPCIÓN	CANT
A	Cubierta	1
B	Soporte de montaje	1
C	Manguito roscado	1
D	Tuerca hexagonal	3
E	Portalámpara	5
F	Acoplamiento	1
G	Tubo roscado	1
H	Anillo de cuello roscado	1
I	Bucle de cuello roscado	1
J	Bucle para colgar la lámpara	1
K	Cadena	1

PIEZA	DESCRIPCIÓN	CANT
L	Anillo decorativa	1
M	Tubo de soporte	1
N	Panel de vidrio	3
O	Conjunto del portalámparas	1
P	Cubierta del tubo de soporte	1
Q	Cache de la cubierta baja	1
R	Soporte del vidrio	3
S	Tornillo del soporte del vidrio	3
T	Jaula de la lámpara	1
U	Cubierta baja	1
V	Eslabones roscados	2

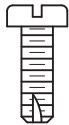
ADITAMENTOS

AA



Conector
de cables
Cant.: 3

BB



Tornillo
de la
cubierta
Cant.: 2



INFORMACIÓN DE SEGURIDAD

Lea y comprenda completamente este manual antes de intentar ensamblar, usar o instalar el producto.



ADVERTENCIA

- **PRECAUCIÓN – RIESGO DE DESCARGA ELÉCTRICA –**
Desconecte la electricidad en el panel principal del interruptor automático o caja principal de fusibles antes de comenzar y durante la instalación.
- **ADVERTENCIA:**
Este accesorio está destinado a la instalación de acuerdo con el National Electrical Code (NEC) y todas las especificaciones del código local. Si no está familiarizado con los requisitos del código, la instalación se recomienda un electricista certificado.
- No utilice bombillas de un vataje mayor al especificado en esta lámpara.
- Prop. 65 de California



ADVERTENCIA: Este producto puede exponerlo a productos químicos, incluido el plomo, lo cual es conocido en el Estado de California como causante de cáncer, defectos de nacimiento y otros daños al sistema reproductivo. Para obtener mayor información, visite www.p65warnings.ca.gov

PRECAUCIÓN

- Si tiene dudas sobre la instalación de esta lámpara, o si el funcionamiento de la misma falla por completo, sírvase ponerse en contacto con un electricista calificado y con licencia.
- Todas las piezas deben usarse como lo indican estas instrucciones. No reemplace las piezas, no omita piezas durante la instalación ni utilice piezas gastadas o rotas. El incumplimiento de esta indicación podría invalidar la calificación ETL de esta lámpara.

PREPARACIÓN

Antes de comenzar a ensamblar el producto, asegúrese de que todas las partes estén disponibles. Compare las partes con la lista de contenido del empaque y la lista de contenido de aditamentos para el ensamblaje. Si alguna pieza falta o está dañada, no intente ensamblar el producto.

Tiempo estimado de ensamblaje: 30 minutos a 1 hora.

Herramientas necesarias para el ensamblaje (no se incluyen): Destornillador Phillips, destornillador de cabeza plana, pinzas pelacables, cinta aislante, escalera, gafas de seguridad.

INSTRUCCIONES DE ENSAMBLAJE

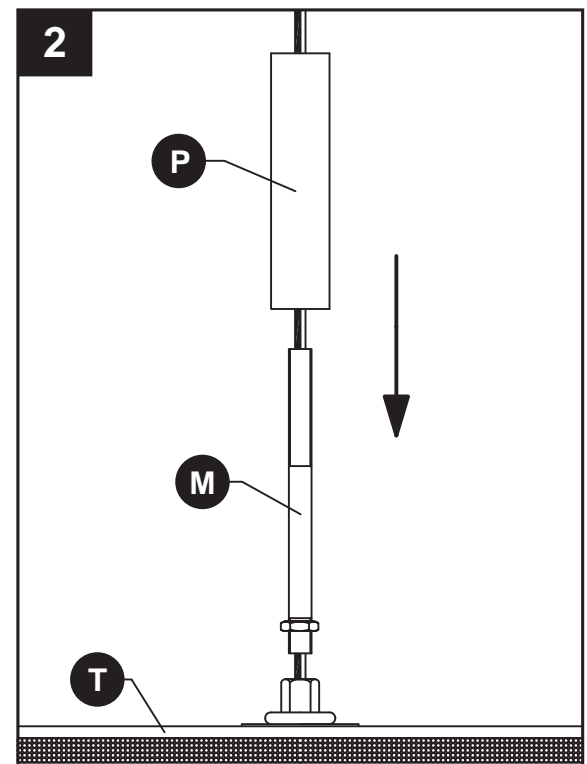
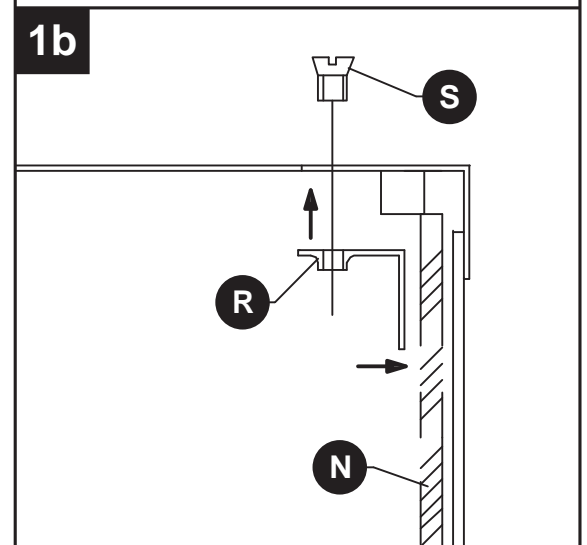
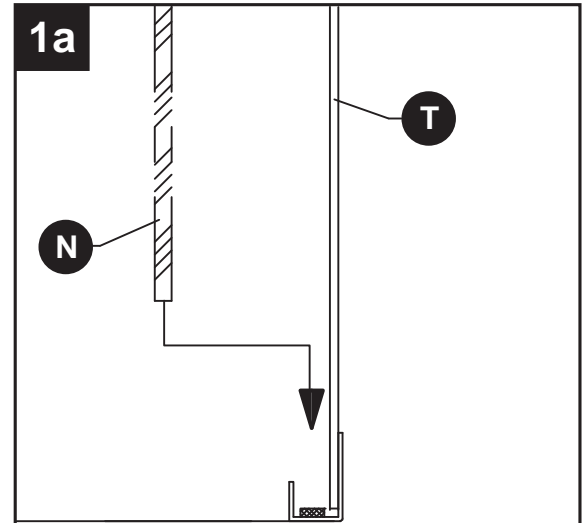
1. Coloque el panel de vidrio (N) dentro de la jaula de la lámpara (T) de modo que se apoye en el interior.

Coloque el soporte del vidrio (R) contra el panel de vidrio (N) y fíjelo en su lugar con un tornillo para el soporte del vidrio (S).

Repita para los paneles de vidrio restantes.

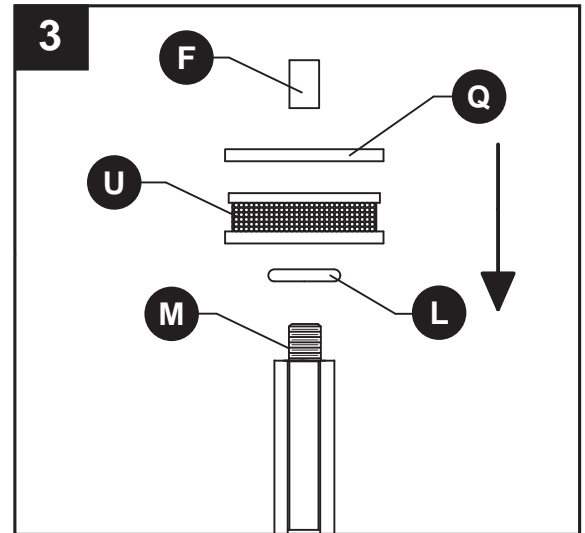
2. Atornille el tubo de soporte (M) a la jaula de la lámpara (T). Después baje la cubierta del tubo de soporte (P) sobre el tubo de soporte (M).

Nota: Se deberá tirar del cable eléctrico a través de las partes individuales a medida de que se instalan en este paso y en pasos posteriores.

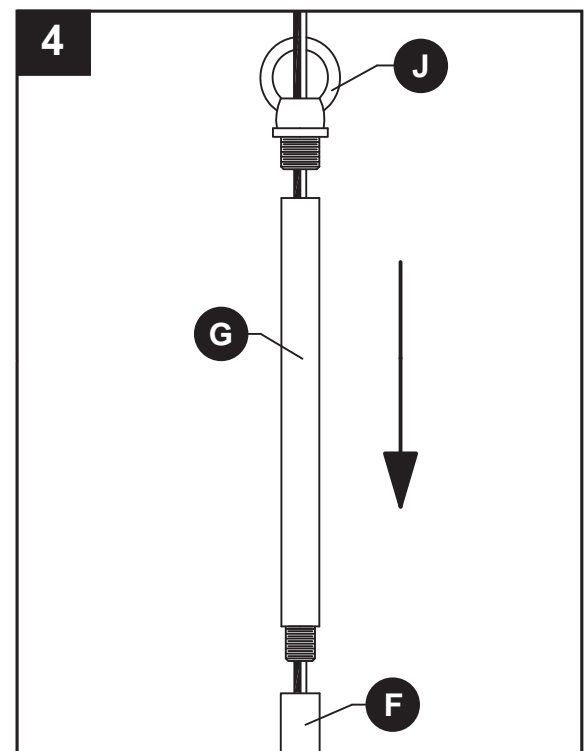


INSTRUCCIONES DE ENSAMBLAJE

3. Baje el aro decorativo (L), la cubierta baja (U) y la tapa de la cubierta baja (Q) sobre el tubo de soporte (M) y fíjelo con el acoplamiento (F).

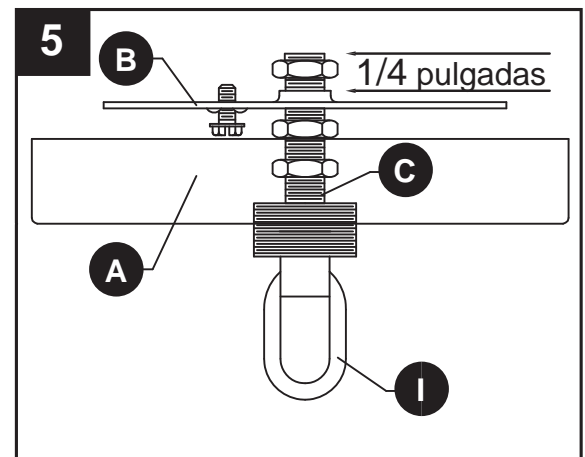


4. Atornille el aro de suspensión (J) al tubo roscado (G). Atornille el tubo roscado (G) al acoplamiento (F).



5. Coloque el manguito roscado (C) en el soporte de montaje (B), de manera que al quedar montado:

- El manguito roscado (C) sobresalga un mínimo de 6.35 mm (1/4 pulgada) encima de la porción central elevada del soporte (B).
- La altura del manguito roscado (C) esté colocada de manera que la mitad de las roscas exteriores del bucle de cuello roscado (I) sobresalga encima de la cubierta (A) cuando esté montada.

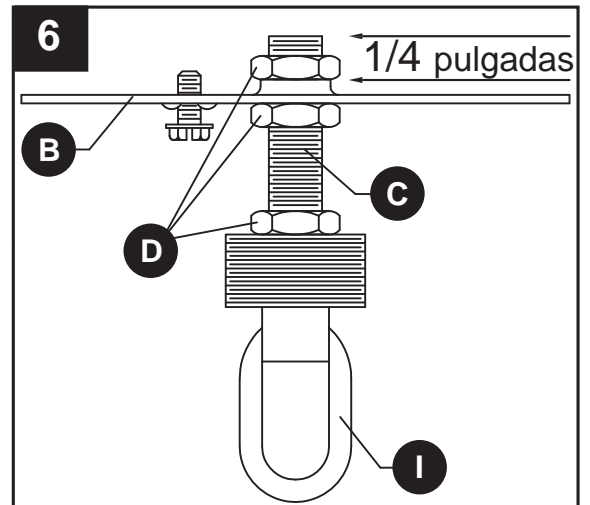


Nota: La cubierta se necesita solamente para determinar la posición del manguito roscado y del aro para colgar la lámpara. Se instalará más tarde.

INSTRUCCIONES DE ENSAMBLAJE

6. Una vez se haya determinado la posición adecuada del manguito roscado (C) y del soporte (B), fíjelos con 3 tuercas hexagonales (D) como se indica a continuación:

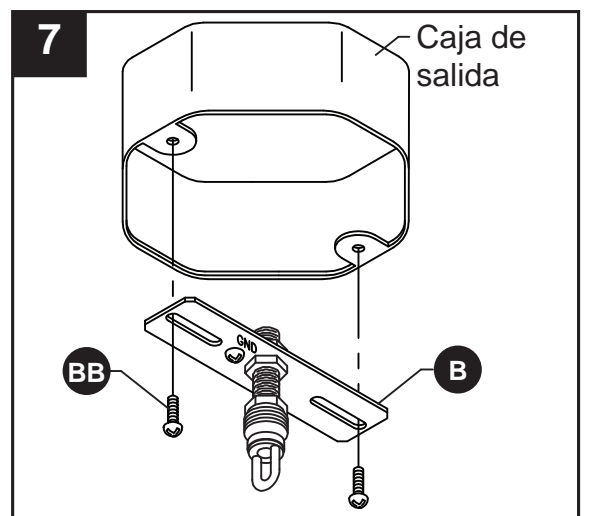
- Atornille la primera tuerca hexagonal (D) al manguito roscado (C) y apriétela contra la porción que sobresale del soporte (B).
- Atornille la segunda tuerca hexagonal (D) al manguito roscado (C) y apriétela contra la porción plana del soporte de montaje (B).
- Atornille la tercera tuerca hexagonal (D) al manguito roscado (C) y apriétela contra el bucle de cuello roscado (I).



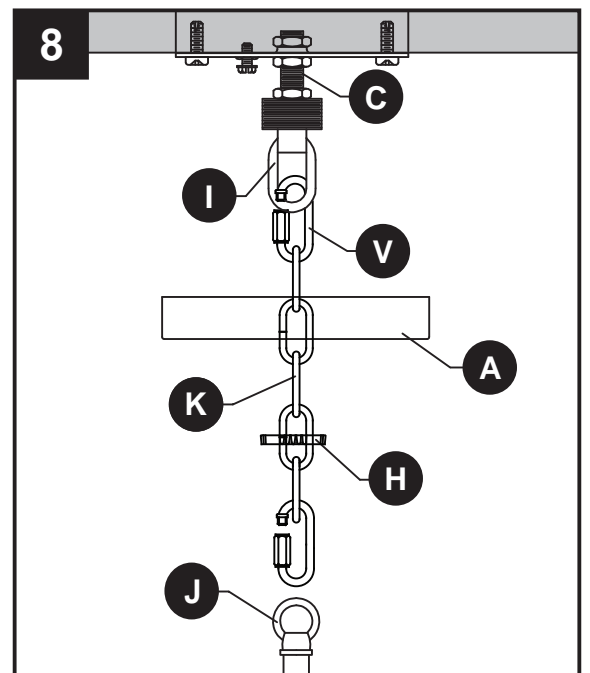
7. Conecte el soporte de montaje (B) a la caja eléctrica con tornillos cortos para metal (BB).

Aditamentos utilizados

BB Tornillo de la cubierta



8. Usando los eslabones roscados (V) en la cadena (K), fije un extremo al bucle de cuello roscado (I) y el otro extremo al bucle de colgar la lámpara (J). Entrelace los cables eléctricos y a tierra de la lámpara por los eslabones, uno sí y otro no, y páselos por el manguito roscado (C) a la caja eléctrica. Deslice el anillo de cuello roscado (H) y la cubierta (A) por la cadena (K).



9. Guía de conexión de conductores:

Cable a tierra:

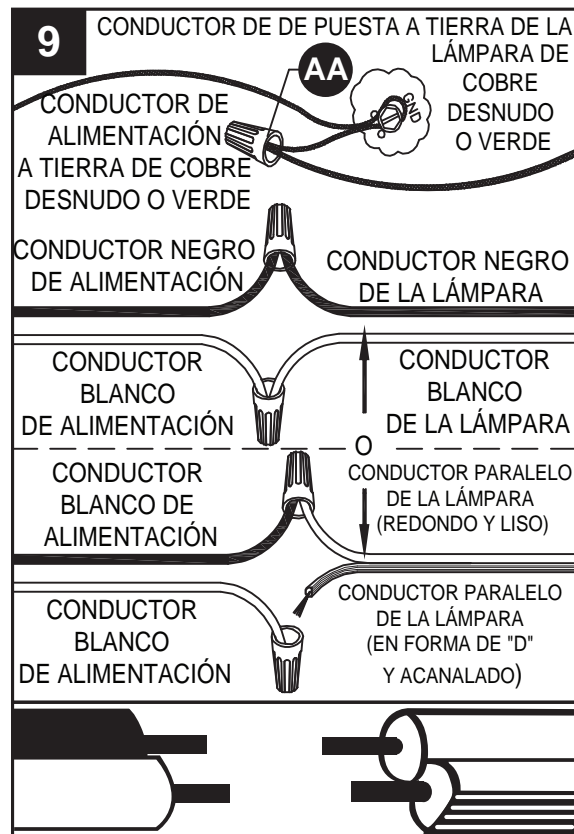
• **Para la instalación en los Estados Unidos:**

Enrolle el conductor a tierra de la caja eléctrica alrededor del tornillo a tierra en la abrazadera de montaje (B), a no menos de 5,08 cm del extremo del conductor. Apriete el tornillo a tierra. Si la lámpara viene con un cable a tierra, conéctelo al conductor a tierra de la caja eléctrica con un conector de cables (AA).

• **Para la instalación en Canadá:** Si la lámpara viene con un conductor tierra, enrolle el conductor tierra alrededor del tornillo de puesta a tierra en la abrazadera de montaje (B). Apriete el tornillo de puesta a tierra.

Cables de alimentación:

- Conecte el conductor de alimentación Neutro (Blanco) de la caja eléctrica al cable Neutro de la lámpara (Blanco o conductor paralelo en forma de "D" y acanalado).
- Conecte el conductor de alimentación Vivo (Negro) de la caja eléctrica al cable Vivo de la lámpara (Negro o conductor paralelo redondo y liso).



REMARQUE :

Los conductores de la lámpara serán:

- Negro y blanco.
- Conductor de cable paralelo SPT – 1 de la lámpara con un conductor liso redondo y un conductor "D" estriado.

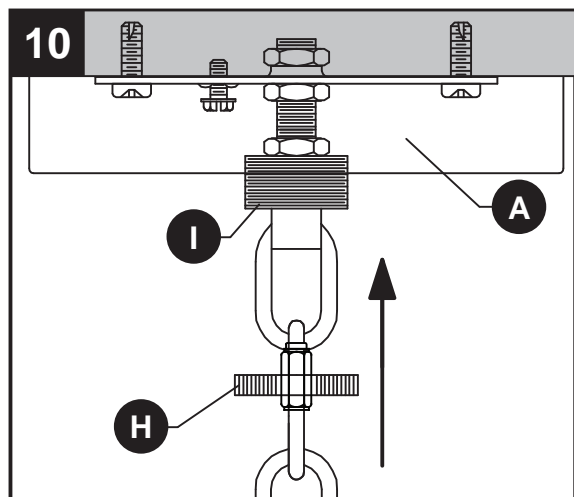
Aditamentos utilizados

AA Conectores de cables



x 3

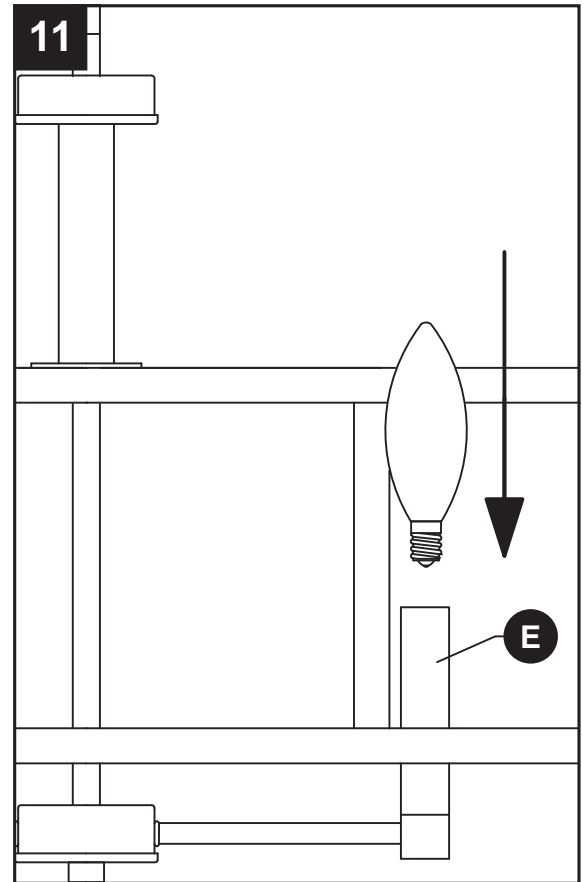
10. Pase la cubierta (A) sobre el bucle de cuello roscado (I). Fije el anillo de cuello roscado (H) al bucle de cuello roscado (I) para fijar la cubierta (A).



INSTRUCCIONES DE ENSAMBLAJE

11. Inserte un foco de base de candelabro de máximo 60 W (incluido) en el portalámparas (E).

Repita para los portalámparas restantes.



CUIDADO Y MANTENIMIENTO

- Siempre asegúrese de que la corriente eléctrica esté desconectada antes de limpiar.
- Utilice un paño húmedo suave y jabón suave no abrasivo para limpiar la lámpara. Nunca utilice un limpiador para vidrio en la lámpara, porque éste dañará el acabado metálico.
- Las pantallas de vidrio se pueden lavar dentro de un lavabo recubierto con toallas usando agua tibia y jabón suave. No lave las pantallas en un lavaplatos automático.

SOLUCIÓN DE PROBLEMAS

PROBLEMA	CAUSA POSIBLE	ACCIÓN CORRECTIVA
La lámpara no se enciende.	1. La lámpara puede estar incorrectamente cableada. 2. La bombilla está quemada o rota.	1. Inspeccione el cableado. 2. Reemplace la bombilla.