

FIXTURE DIAGRAM

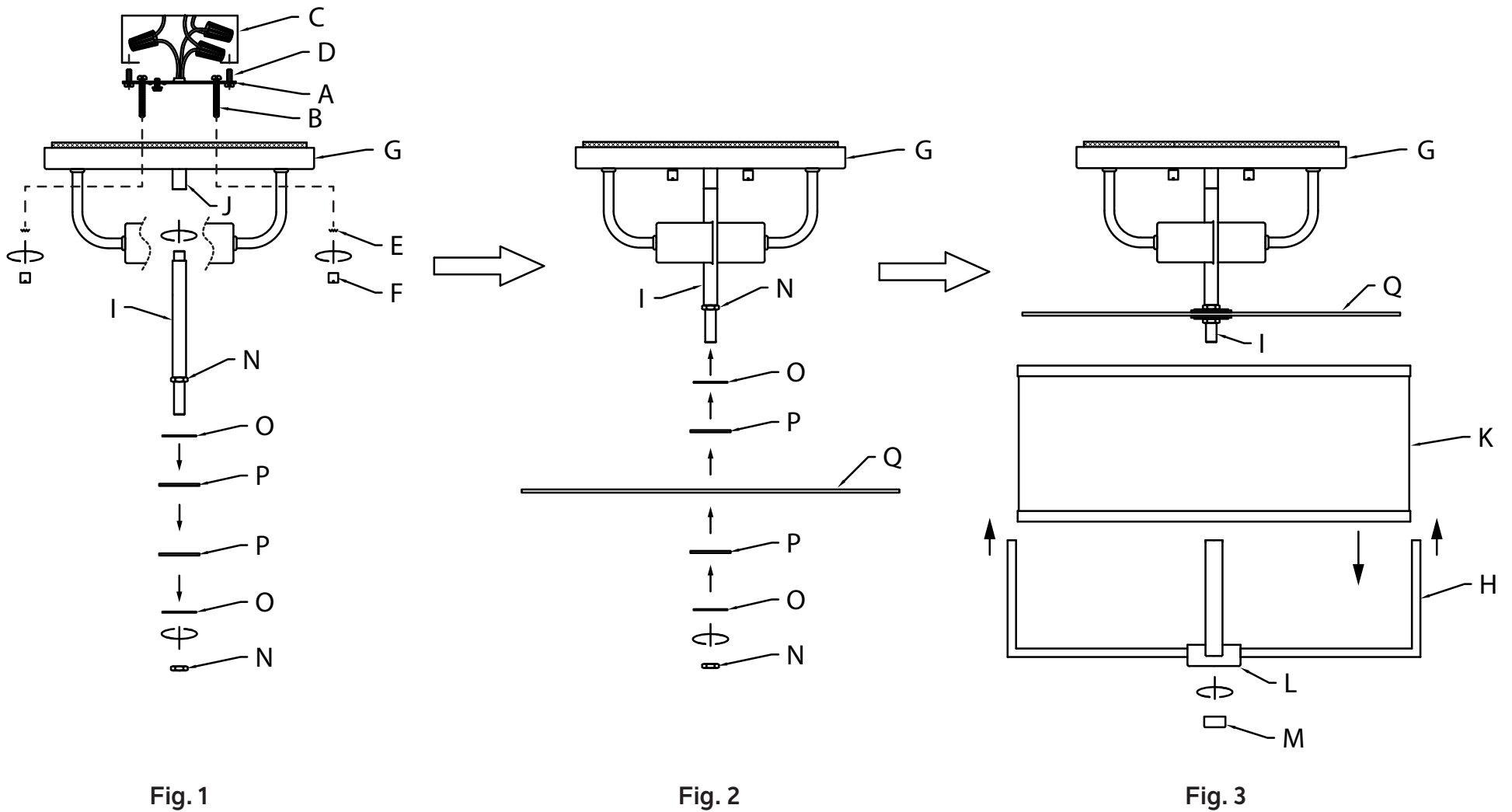


Fig. 1

Fig. 2

Fig. 3

PARTS LIST

- | | | |
|-----------------------------------|-------------------------------|----------------------------|
| [A] Mounting Strap | [F] Knob (Qty. 2) | [L] Center Hub (on Frame) |
| [B] Mounting Screw (Qty. 2) | [G] Canopy | [M] Finial |
| [C] Outlet Box (Not Supplied) | [H] Frame | [N] Hex Nut (Qty. 2) |
| [D] Strap Mounting Screw (Qty. 2) | [I] Center Tube | [O] Steel Washer (Qty. 2) |
| [E] Lock Washer (Qty. 2) | [J] Stem (attached to Canopy) | [P] Rubber Washer (Qty. 2) |
| | [K] Shade | [Q] Glass Plate |

CAUTIONS

CAUTION – RISK OF SHOCK:
Disconnect Power at the main circuit breaker panel or main fusebox before starting and during the installation.

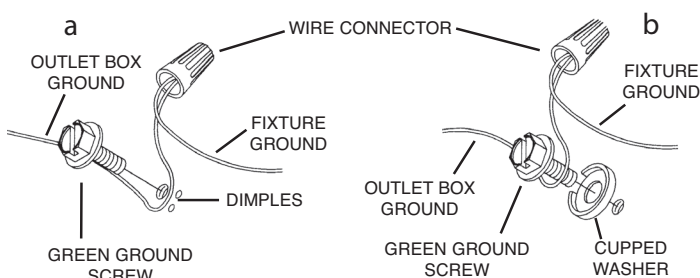
WARNING:
1. This fixture is intended for installation in accordance with the National Electrical Code (NEC) and all local code specifications. If you are not familiar with code requirements, installation by a certified electrician is recommended. Failure to adhere to these codes and instructions may result in serious injury and/or property damage and will void the warranty.

CLEANING:
• Always be certain that electric current is turned off before cleaning.
• Only a soft damp cloth should be used. Harsh cleaning products may damage the finish.

INSTALLATION INSTRUCTIONS

- Unscrew and remove one hex nut [N], and remove all steel washers [O] and all rubber washers [P] from threads on center tube [I] (Fig. 1).
NOTE: Leave the remaining hex nut in place as shown.
NOTE: Retain removed hex nut and washers for later in the assembly.
- Screw center tube [I] into stem [J]. Tighten to secure.
- Find the appropriate threaded holes on mounting strap [A] that align with hole distance in canopy [G]. Assemble mounting screws [B] into threaded holes starting from the outlet box side.
- Attach mounting strap to outlet box [C] using the supplied strap mounting screws [D]. Mounting strap can be adjusted to suit position of fixture.
- Grounding instructions: (See Illus. a or b).
 - On fixtures where mounting strap is provided with a hole and two raised dimples, wrap ground wire from outlet box around green ground screw, and thread into hole.
 - On fixtures where a cupped washer is provided, attach ground wire from outlet box under cupped washer and green ground screw, and thread into mounting strap.

If fixture is provided with ground wire, connect fixture ground wire to outlet box ground wire with wire connector after following the above steps. Never connect ground wire to black or white power supply wires.

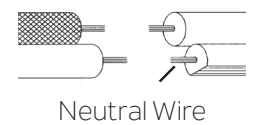


INSTALLATION INSTRUCTIONS (CONTINUED)

- Make wire connections. Reference chart below for correct connections and wire accordingly.

Connect Black or Red Supply Wire to:	Connect White Supply Wire to:
Black	White
*Parallel cord (round & smooth)	*Parallel cord (square & ridged)
Clear, Brown, Gold or Black without Tracer	Clear, Brown, Gold or Black with Tracer
Insulated wire (other than green) with copper conductor	Insulated wire (other than green) with silver conductor

*Note: When parallel wire (SPT 1 & SPT 2) are used. The neutral wire is square shaped or ridged and the other wire will be round in shape or smooth (See illus.)



- Raise canopy to ceiling, carefully passing mounting screws [B] through mounting screw holes in canopy.
NOTE: Be certain wires do not get pinched between mounting strap and canopy or canopy and ceiling.
- While holding canopy in place, use lock washers [E] and knobs [F] to secure canopy [G]. Tighten to secure.
- Insert recommended bulbs. (Not supplied).
- Pass one steel washer [O] over threads on center tube [I], then pass one rubber washer [P] over threads on center tube (Fig. 2).
- While holding washers in place against bottom of hex nut [N], carefully pass small hole in center of glass plate [Q] over threads on center tube [I].
- While holding washers and glass plate in place against bottom of hex nut [N], pass second rubber washer [P] over threads protruding through glass plate, then pass second steel washer [O] over threads protruding through glass plate.
NOTE: Make sure that each rubber washer is installed between glass plate and a steel washer on each side of glass plate.
- Screw hex nut [N] onto threads protruding through glass plate and washers until it is tight against bottom of lower steel washer [O] to secure. **DO NOT OVER-TIGHTEN.**
- Carefully lower shade [K] down into frame [H] (Fig. 3).
- Carefully raise frame [H] and shade [K] up to glass plate [Q], passing threads on center tube [I] through hole in center hub [L] until top of center hub is flush against bottom of glass plate and the lower washers and hex nut are enclosed within center hub.
- While holding frame and shade in place, screw finial [M] onto threads protruding through center hub [L] and tighten to secure. **DO NOT OVER-TIGHTEN.**
NOTE: To replace bulbs, unscrew finial, and remove finial, frame, and shade to access the bulbs.

DIAGRAMME D'APPAREILS

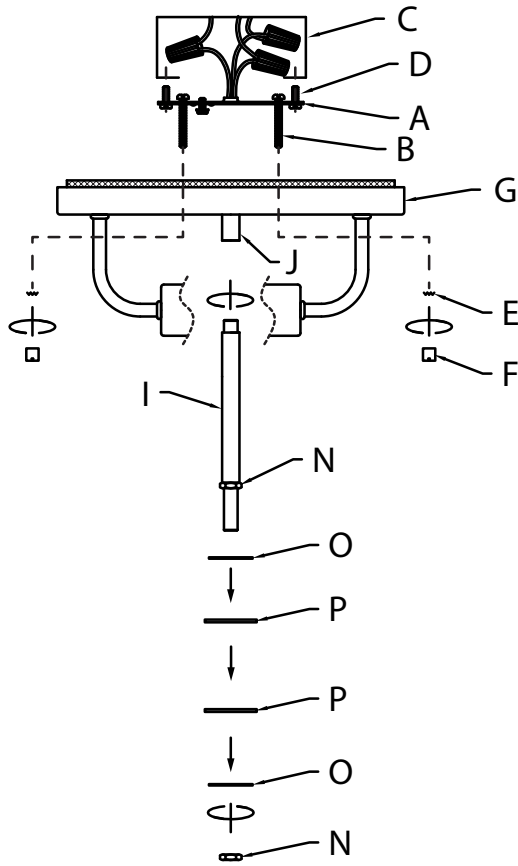


Fig. 1

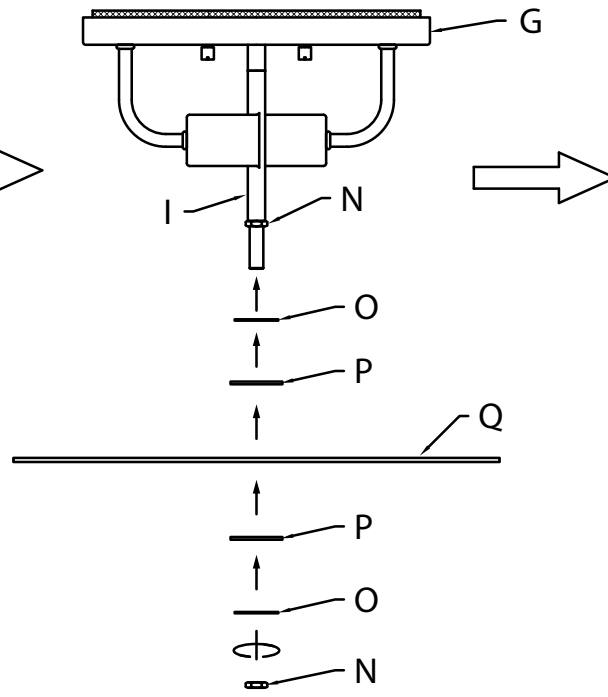


Fig. 2

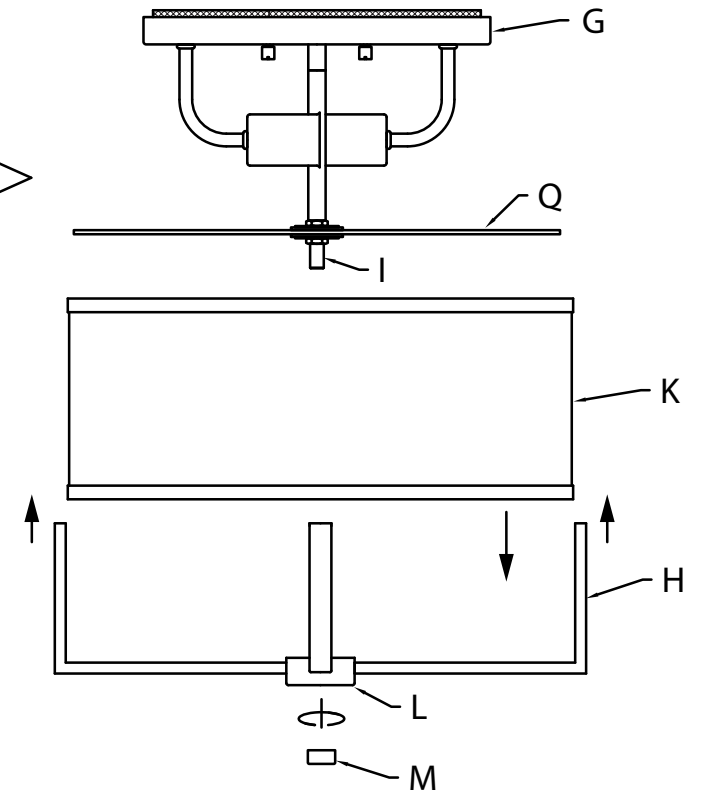


Fig. 3

LISTE DES PIÈCES

- | | | |
|----------------------------------------|------------------------------|------------------------------------|
| [A] Étrier de Montage | [F] Bouton (Qté 2) | [N] Écrou Hexagonal (Qté 2) |
| [B] Vis de Montage (Qté 2) | [G] Cache | [O] Rondelle en Acier (Qté 2) |
| [C] Boîte de Sortie (non fournie) | [H] Cadre | [P] Rondelle en Caoutchouc (Qté 2) |
| [D] Vis de Montage de L'étrier (Qté 2) | [I] Tube Central | [Q] Plaque en Verre |
| [E] Rondelle de Blocage (Qté 2) | [J] Tige (fixée au Cache) | |
| | [K] Cache | |
| | [L] Pivot Central (en Cadre) | |
| | [M] Embout | |

PRÉCAUTIONS

ATTENTION – RISQUE DE DÉCHARGES ÉLECTRIQUES:
Couper le courant au niveau du panneau du disjoncteur du circuit principal ou de la boîte à fusibles principale avant de procéder à l'installation.

ATTENTION:
1. Ce luminaire doit être installé conformément aux codes d'électricité nationaux (NEC) et satisfaire toutes les spécifications des codes locaux. Si vous ne connaissez pas les exigences de ces codes, il est recommandé de confier l'installation à un électricien certifié. Ne pas se conformer à ces codes et directives pourrait provoquer des blessures sérieuses et/ou des dommages matériels et rendre la garantie non valide.

NETTOYAGE :
• Soyez toujours certain que l'alimentation électrique du luminaire est fermée avant le nettoyage.
• N'utilisez qu'un chiffon doux humide. Les produits de nettoyage acides/abrasifs peuvent endommager le fini.

INSTRUCTIONS D'INSTALLATION

- Dévissez un écrou hexagonal [N] que vous retirez. Enlevez ensuite toutes les rondelles en acier [O] et toutes les rondelles en caoutchouc [P] des filets sur le tube central [I] (Fig. 1).
REMARQUE : Laissez l'écrou hexagonal restant en place (voir illustration).
REMARQUE : Mettez l'écrou hexagonal et les rondelles de côté pour les utiliser plus tard.
- Vissez le tube central [I] sur la tige [J]. Serrez pour fixer.
- Localisez les trous taraudés appropriés, sur l'étrier de montage [A], qui s'alignent sur la distance de trou dans le cache [G]. Placez les vis de montage [B] dans les trous taraudés en commençant par la boîte de sortie.
- Fixez l'étrier de montage sur la boîte de sortie [C] avec les vis de montage de l'étrier [D]. Vous pouvez régler l'étrier de montage en fonction de la position du luminaire.
- Connecter les fils. Se reporter au tableau ci-dessous pour faire les connexions.

Connecter le fil noir ou rouge de la boîte	Connecter le fil blanc de la boîte
A Noir	A Blanc
*Au cordon parallèle (rond et lisse)	*Au cordon parallèle (à angles droits et strié)
Au transparent, doré, marron, ou noir sans fil distinctif	Au transparent, doré, marron, ou noir avec un fil distinctif
Fil isolé (sauf fil vert) avec conducteur en cuivre	Fil isolé (sauf fil vert) avec conducteur en argent
*Remarque: Avec emploi d'un fil parallèle (SPT 1 et SPT 2). Le fil neutre est à angles droits ou strié et l'autre fil doit être rond ou lisse (Voir le schéma).	
<p>Fil Neutre</p>	

- Soulevez le luminaire en direction du plafond en passant soigneusement les vis de montage [B] par les trous des vis de montage dans le cache.
REMARQUE : S'assurer que les fils ne se coincent pas entre l'étrier de montage et le cache ou le cache et le plafond.
- Tout en maintenant le cache, utilisez des rondelles de blocage [E] et des boutons [F] pour fixer le cache [G]. Serrez pour fixer.
- Installez les ampoules recommandées (non fournies).
- Passez d'abord une rondelle en acier [O] sur les filets du tube central [I] puis une rondelle en caoutchouc [P] sur les filets du tube central (Fig. 2).
- Tout en maintenant les rondelles en place contre le bas de l'écrou hexagonal [N], passez avec précaution le petit trou au centre de la plaque en verre [Q] sur le filetage du tube central [I].
- Tout en maintenant les rondelles et la plaque en verre en place contre le bas de l'écrou hexagonal [N], passez d'abord la deuxième rondelle en caoutchouc [P] sur les filets dépassant de la plaque de verre, puis la deuxième rondelle en acier [O] sur les filets dépassant de la plaque en verre.
REMARQUE : S'assurer que toutes les rondelles en caoutchouc sont installées entre la plaque en verre et une rondelle en acier de chaque côté de la plaque en verre.
- Vissez l'écrou hexagonal [N] sur les filets dépassant de la plaque en verre et des rondelles jusqu'à ce qu'il soit bien serré contre le bas de la rondelle en acier inférieure [O] pour le fixer. **NE PAS SERRER EXCESSIVEMENT.**
- Abaissez soigneusement le cache [K] sur le cadre [H] (Fig. 3).
- Soulevez soigneusement le cadre [H] et le cache [K] au niveau de la plaque en verre [Q], en faisant passer les filets du tube central [I] à travers le trou du pivot central [L] jusqu'à ce que le haut du pivot central soit aligné contre le bas de la plaque de verre et le bas des rondelles et l'écrou hexagonal sont enfermés dans le pivot central.
- Tout en maintenant le cadre et le cache en place, vissez l'embout [M] sur les filets dépassant du pivot central [L] et serrez pour fixer. **NE PAS SERRER EXCESSIVEMENT.**
REMARQUE : Pour remplacer les ampoules, dévisser l'embout et retirer l'ornement, le cadre et le cache pour accéder aux ampoules.

DIAGRAMA DE ACCESORIOS

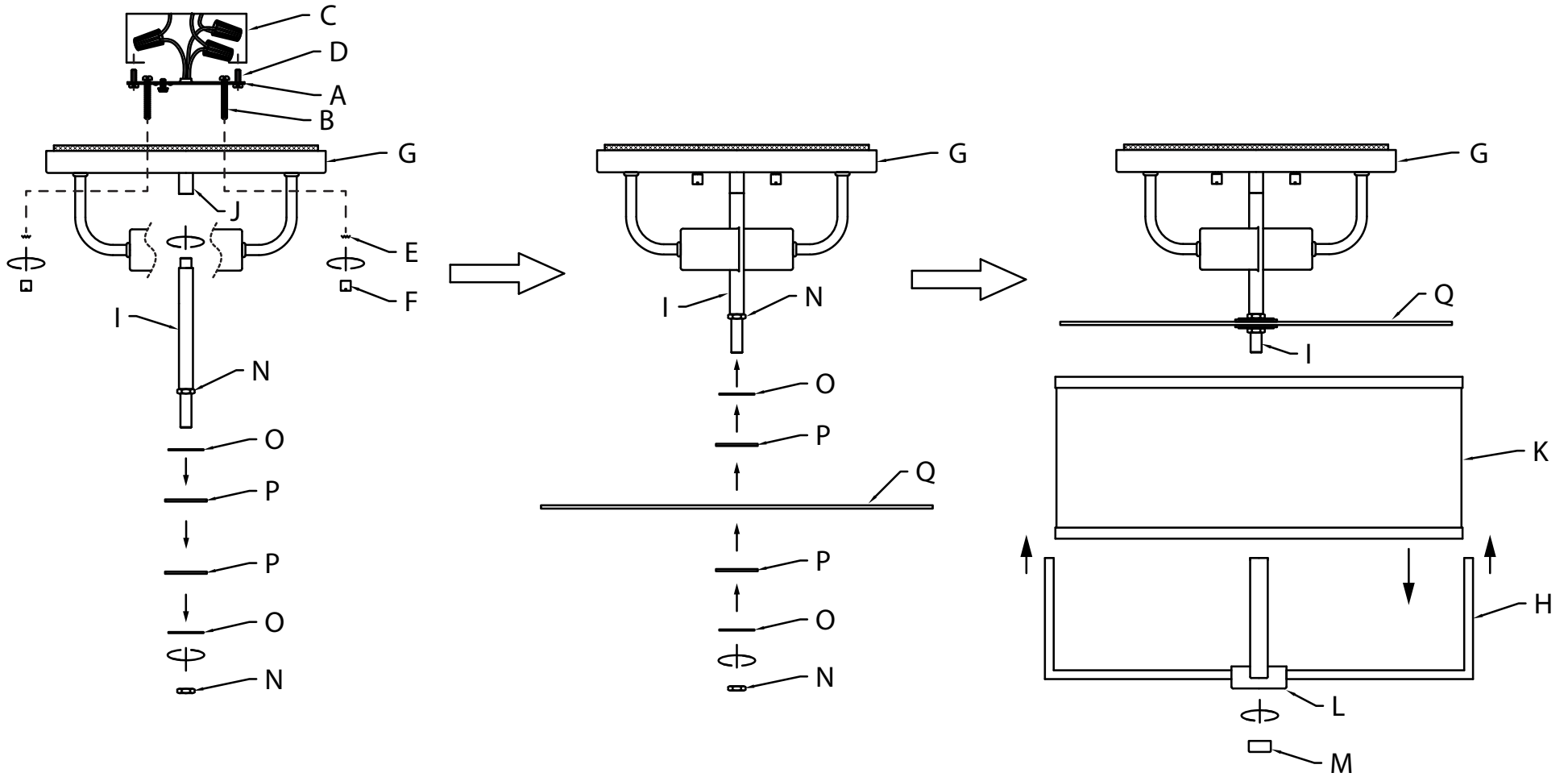


Fig. 1

Fig. 2

Fig. 3

LISTA DE PARTES

- | | | |
|-------------------------------------------------------|----------------------------------------|------------------------------------|
| [A] Abrazadera de Montaje | [E] Arandela de Seguridad (cantidad 2) | [L] Núcleo Central (en el Armazón) |
| [B] Tornillo de Montaje (cantidad 2) | [F] Perilla (cantidad 2) | [M] Capuchón |
| [C] Caja de Salida (no suministrada) | [G] Cubierta | [N] Tuerca Hexagonal (cantidad 2) |
| [D] Tornillo de Montaje de la Abrazadera (cantidad 2) | [H] Marco | [O] Arandela de Acero (cantidad 2) |
| | [I] Tubo Central | [P] Arandela de Goma (cantidad 2) |
| | [J] Vástago (unida a la Cubierta) | [Q] Placa de Vidrio |
| | [K] Pantalla | |

PRECAUCIONES

PRECAUCIÓN – RIESGO DE DESCARGA ELÉCTRICA: Desconecte la electricidad en el panel principal del interruptor automático o caja principal de fusibles antes de comenzar y durante la instalación.

ADVERTENCIA:

1. Este accesorio está destinado a la instalación de acuerdo con el National Electrical Code (NEC) y todas las especificaciones del código local. Si no está familiarizado con los requisitos del código, la instalación se recomienda un electricista certificado. No cumplir con estos códigos e instrucciones puede resultar en lesiones graves y/ o en daños a la propiedad y anulará la garantía.

LIMPIEZA:

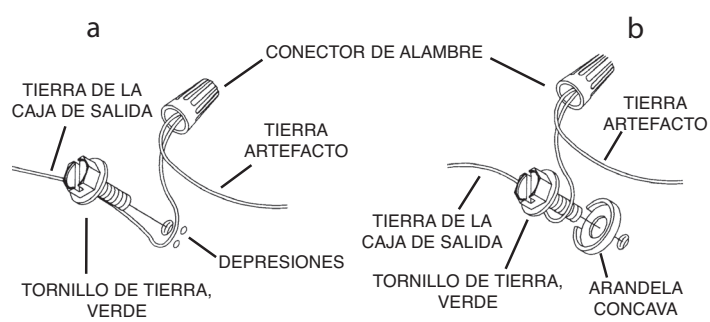
- Asegúrese siempre de que la corriente eléctrica esté apagada antes de limpiar.
- Debe usarse solamente un paño húmedo y suave. Productos de limpieza abrasivos pueden dañar el acabado.

INSTRUCCIONES DE INSTALACIÓN

- Desenrosque y retire una tuerca hexagonal [N], y retire todas las arandelas de acero [O] y todas las arandelas de goma [P] de las roscas del tubo central [I] (Fig. 1).
NOTA: Deje la tuerca hexagonal restante en su lugar como se muestra.
NOTA: Conserve la tuerca hexagonal y las arandelas retiradas para más adelante en el montaje.
- Enrosque el tubo central [I] en el vástago [J]. Apriete para asegurar.
- Encuentre los orificios roscados apropiados en la abrazadera de montaje [A] que se alinean con la distancia de los orificios en la cubierta [G]. Enrosque los tornillos de montaje [B] en los orificios roscados empezando por el lado de la caja de salida.
- Fije la abrazadera de montaje a la caja de salida [C] utilizando los tornillos de montaje de la abrazadera suministrados [D]. La abrazadera de montaje puede ajustarse a la posición del artefacto.
- Instrucciones de conexión a tierra solamente para los Estados Unidos. (Vea la ilustración a o b).
 - En las lámparas que tienen la abrazadera de montaje con un agujero y dos hoyuelos realzados, enrollar el alambre a tierra de la caja de salida alrededor del tornillo verde y pasarlo por el agujero.
 - En las lámparas con una arandela acopada, fijar el alambre a tierra de la caja de salida del ojo de la arandela acopada y tornillo verde, y pasarlo por la abrazadera de montaje.

Si la lámpara viene con alambre a tierra, conectar el alambre a tierra de la lámpara al alambre a tierra de la caja de salida con un conector de alambres después de seguir los pasos anteriores. Nunca conectar el alambre a tierra a los alambres eléctricos negro o blanco.

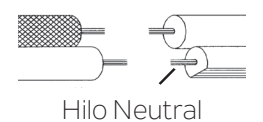
INSTRUCCIONES DE INSTALACIÓN (CONTINUACIÓN)



- Haga las conexiones de los alambres. La tabla de referencia de abajo indica las conexiones correctas y los alambres correspondientes.

Conectar el alambre de suministro negro o rojo al	Conectar el alambre de suministro blanco al
Negro	Blanco
*Cordon paralelo (redondo y liso)	*Cordon paralelo (cuadrado y estriado)
Claro, marrón, amarillo o negro sin hebra identificadora	Claro, marrón, amarillo o negro con hebra identificadora
Alambre aislado (diferente del verde) con conductor de cobre	Alambre aislado (diferente del verde) con conductor de plata

*Nota: Cuando se utiliza alambre paralelo (SPT 1 y SPT 2). El alambre neutro es de forma cuadrada o estriada y el otro alambre será de forma redonda o lisa. (Vea la ilustración).



- Levante la cubierta hacia el techo, pasando con cuidado los tornillos de montaje [B] a través de los orificios de los tornillos de montaje en la cubierta.
NOTA: Asegúrese de que los cables no queden atrapados entre la abrazadera de montaje y la cubierta o la cubierta y el techo.
- Mientras sostiene la cubierta en su lugar, utilice las arandelas de seguridad [E] y las perillas [F] para asegurar la cubierta [G]. Apriete para asegurar.
- Inserte los bulbos recomendados. (No suministrados).
- Pase una arandela de acero [O] sobre las roscas del tubo central [I], luego pase una arandela de goma [P] sobre las roscas del tubo central (Fig. 2).
- Mientras sostiene las arandelas en su lugar contra la parte inferior de la tuerca hexagonal [N], pase con cuidado el pequeño orificio en el centro de la placa de vidrio [Q] sobre las roscas del tubo central [I].
- Mientras sostiene las arandelas y la placa de vidrio en su lugar contra la parte inferior de la tuerca hexagonal [N], pase la segunda arandela de goma [P] sobre las roscas que sobresalen a través de la placa de vidrio, luego pase la segunda arandela de acero [O] sobre las roscas que sobresalen a través de la placa de vidrio.
NOTA: Asegúrese de que cada arandela de goma esté instalada entre la placa de vidrio y una arandela de acero en cada lado de la placa de vidrio.
- Atornille la tuerca hexagonal [N] en las roscas que sobresalen a través de la placa de vidrio y las arandelas hasta que esté apretada contra la parte inferior de la arandela de acero inferior [O] para asegurarla. **NO APRIETE DEMASIADO.**
- Baje con cuidado la pantalla [K] hacia el marco [H] (Fig. 3).
- Levante con cuidado el marco [H] y la pantalla [K] hasta la placa de vidrio [Q], pasando las roscas del tubo central [I] a través del orificio del núcleo central [L] hasta que la parte superior del núcleo central esté a ras de la parte inferior de la placa de vidrio y las arandelas inferiores y la tuerca hexagonal estén dentro del núcleo central.
- Mientras sostiene el marco y la pantalla en su lugar, enrosque el capuchón [M] en las roscas que sobresalen a través del núcleo central [L] y apriételo para asegurarlo. **NO APRIETE DEMASIADO.**
NOTA: Para reemplazar los focos, desenrosque el capuchón y retire el capuchón, el marco y la pantalla para acceder a los focos.