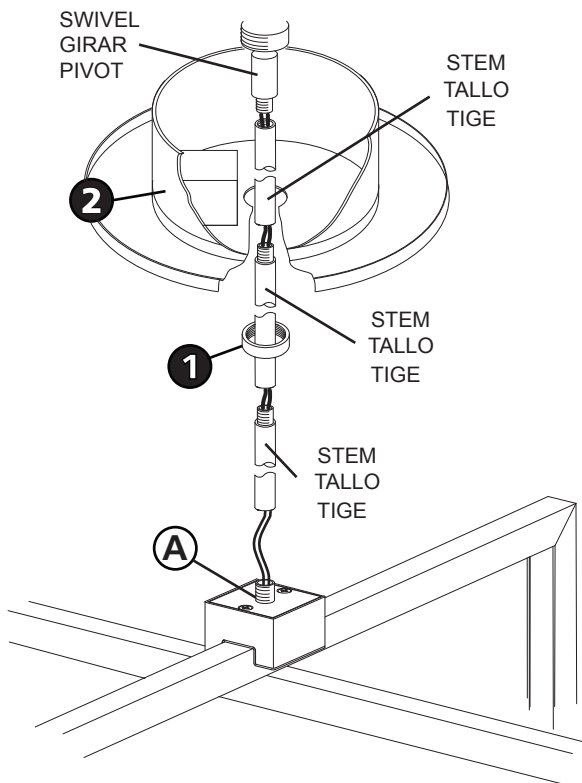
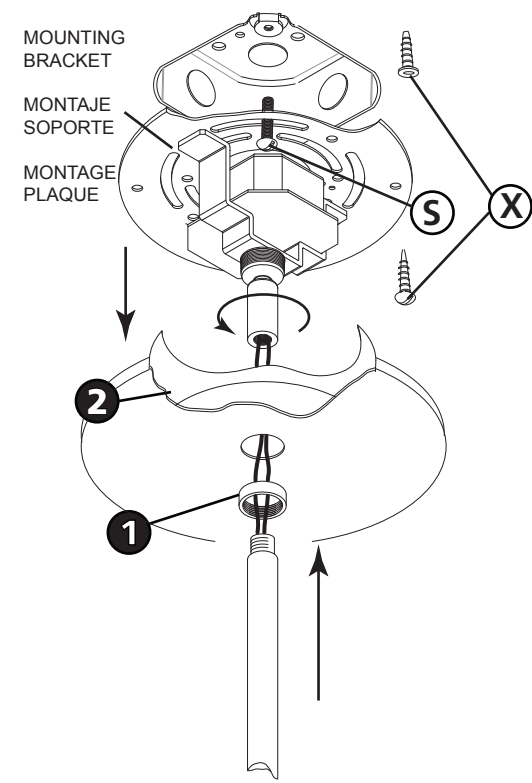


{DRAWING 1}



{DRAWING 2}



# Assembly Instructions

Item No: 32506 / 32508

English

▼ start here

1. Find a clear area in which you can work.
2. Unpack fixture and glass from carton.
3. Carefully review instructions prior to assembly.

**Safety Warning:** read wiring and grounding instructions (I.S. 18) and any additional directions, Turn power supply off during installation. If new wiring is required, consult a qualified electrician or local authorities for code requirements.

1. To mount your fixture to the ceiling. Lift top assembly of luminaire up to junction box, and using two screws (S) NOT PROVIDED. Attach mounting plate to junction box - see Drawing 2.
2. Next make all wiring connections following wiring diagram and instructions provided.

**NOTE:** DURING THE WIRING PROCESS DO NOT CONNECT THE BLACK OR RED WIRE FROM YOUR FIXTURE TO THE SUPPLY WIRES COMING FROM THE JUNCTION BOX AND TURN ON THE POWER. IT WILL DAMAGE THE LEDS CHIPS AND THE FIXTURE WILL HAVE TO BE REPLACED AT CUSTOMERS EXPENSE.

3. To complete installation slip canopy (2) along stems and up to ceiling, followed by screw collar (1).

**NOTE:** THE CANOPY CAN BE WIRED TO A SEPERATE SWITCH IF DESIRED. FOLLOW WIRING INSTRUCTION PROVIDED.

4. After wiring hold canopy up to ceiling and thread on screw collar (1) to secure canopy in place.

1. To mount your fixture to the ceiling. Lift top assembly of fixture up to junction box, and using two screws (S) NOT PROVIDED. Attach mounting plate to junction box - see Drawing 2.
2. Next make all wiring connections following wiring diagram and instructions provided.

**NOTE:** ADDITIONAL MOUNTING AND PLASTIC ANCHORS (X) ARE SUPPLIED AND CAN BE USED FOR ADDITIONAL SUPPORT OF THE FIXTURE. HOWEVER THESE SCREWS MAY NOT WORK WITH YOU PERTICULAR APPLICATION. APPROPRIATE HARDWARE SHOULD BE PURCHASED FOR YOUR APPLICATION.

**NOTE:** DURING THE WIRING PROCESS DO NOT CONNECT THE BLACK OR RED WIRE FROM YOUR FIXTURE TO THE SUPPLY WIRES COMING FROM THE JUNCTION BOX AND TURN ON THE POWER. IT WILL DAMAGE THE LEDS CHIPS AND THE FIXTURE WILL HAVE TO BE REPLACED AT CUSTOMERS EXPENSE.3. To complete installation slip canopy (2) along stems and up to ceiling, followed by screw collar (1).

**NOTE:** THE CANOPY CAN BE WIRED TO A SEPERATE SWITCH IF DESIRED. FOLLOW WIRING INSTRUCTION PROVIDED.

4. After wiring hold canopy up to ceiling and thread on screw collar (1) to secure canopy in place.

# Instrucciones De Montaje

Numéro d'article: 32506 / 32508

Spanish

▼ empezar aquí

1. Encontrar un área clara en la que se puede trabajar.
2. Desembale luminaria y el vidrio de la caja.
3. Revise cuidadosamente las instrucciones antes del montaje.

**Advertencia de seguridad:** lea las instrucciones de cableado y conexión a tierra (I.S. 18) y cualquier otra instrucción adicional. Apague la fuente de alimentación durante la instalación. Si se requiere un nuevo cableado, consulte a un electricista calificado o a las autoridades locales para conocer los requisitos del código.

1. Para montar su accesorio al techo. Levante el conjunto superior de la luminaria hasta la caja de conexiones, y utilizando dos tornillos (S) NO PROPORCIONADOS. Fije la placa de montaje a la caja de conexiones - vea el Dibujo 2.
2. Luego realice todas las conexiones de cableado siguiendo el diagrama de cableado y las instrucciones proporcionadas.

**NOTA:** DURANTE EL PROCESO DE CABLEADO NO CONECTE EL ALAMBRE NEGRO O ROJO DE SU ACCESORIO A LOS ALAMBRES DE SUMINISTRO PROCEDENTES DE LA CAJA DE CONEXIONES Y ENCIENDA LA ALIMENTACIÓN. DAÑARÁ LOS CHIPS DE LOS LEDS Y EL ARTEFACTO DEBE REEMPLAZARSE A CARGO DEL CLIENTE.

3. Para completar la cubierta deslizante de instalación (2) a lo largo de los tallos y hasta el techo, seguido por el collar roscado (1).
- NOTA:** LA CANOPY PUEDE CONECTARSE CON UN INTERRUPTOR SEPARADO SI SE DESEA. SIGA LA INSTRUCCIÓN DE CABLEADO PROPORCIONADA.

4. Después del cableado, sostenga el dosel hasta el techo y enrosque el collar roscado (1) para asegurar el lugar del dosel.

1. Para montar su accesorio al techo. Levante el ensamblaje superior del accesorio hasta la caja de conexiones, y utilizando dos tornillos (S) NO PROPORCIONADOS. Fije la placa de montaje a la caja de conexiones - vea el Dibujo 2.
2. Luego realice todas las conexiones de cableado siguiendo el diagrama de cableado y las instrucciones proporcionadas.

**NOTA:** SE SUMINISTRAN ANCLAJES ADICIONALES DE MONTAJE Y PLÁSTICO (X) Y PUEDEN UTILIZARSE PARA APOYO ADICIONAL DEL ACCESORIO. SIN EMBARGO, ESTOS TORNILLOS PUEDEN NO FUNCIONAR CON SU APLICACIÓN PERTÍTULA. HARDWARE APROPIADO DEBE SER ADQUIRIDO PARA SU APLICACIÓN.

**NOTA:** DURANTE EL PROCESO DE CABLEADO NO CONECTE EL ALAMBRE NEGRO O ROJO DE SU ACCESORIO A LOS ALAMBRES DE SUMINISTRO PROCEDENTES DE LA CAJA DE CONEXIONES Y ENCIENDA LA ALIMENTACIÓN. DAÑARÁ LOS CHIPS DE LOS LEDS Y EL ARTEFACTO DEBERÁ REEMPLAZARSE A CARGO DEL CLIENTE. Para completar la cubierta antideslizante de instalación (2) a lo largo de los tallos y hasta el techo, seguido del collar roscado (1).

**NOTA:** LA CANOPY PUEDE CONECTARSE CON UN INTERRUPTOR SEPARADO SI SE DESEA. SIGA LA INSTRUCCIÓN DE CABLEADO PROPORCIONADA.

4. Después del cableado sostenga el dosel hasta el techo y enrosque el collar roscado (1) para asegurar el dosel en su lugar.

# Les Instructions D'assemblage

Numéro del artículo: 32506 / 32508

French

▼ commencez ici

1. Trouvez un endroit clair dans lequel vous pouvez travailler.
2. Déballez luminaire et de verre du carton.
3. Examinez attentivement les instructions avant l'assemblage.

**Avertissement de sécurité:** lire les instructions de câblage et de mise à la terre (I.S. 18) et toute autre instruction supplémentaire. Couper l'alimentation électrique pendant l'installation. Si un nouveau câblage est nécessaire, consultez un électricien qualifié ou les autorités locales pour les exigences du code.

1. Pour monter votre appareil au plafond. Soulever la partie supérieure du luminaire jusqu'à la boîte de jonction et utiliser deux vis (S) NON FOURNIES. Fixez la plaque de montage à la boîte de jonction - voir dessin 2.
2. Procéder ensuite à toutes les connexions de câblage en suivant le schéma de câblage et les instructions fournies.

**REMARQUE:** PENDANT LE PROCESSUS DE CÂBLAGE, NE PAS CONNECTER LE FIL NOIR OU ROUGE DE VOTRE APPAREIL AUX FILS D'ALIMENTATION PROVENANT DE LA BOÎTE DE JONCTION ET ALLUMER L'ALIMENTATION. IL ENDOMMAGERA LES PUCES DEL ET L'APPAREIL DOIT ÊTRE REMPLACÉ AUX FRAIS DES CLIENTS.

3. Compléter l'auvent (2) le long des tiges et jusqu'au plafond, suivi du collier de serrage (1).
- REMARQUE:** LA CANOPY PEUT ÊTRE CÂBLÉE À UN INTERRUPTEUR DE SEPARATION SI VOUS SOUHAITEZ. SUIVRE L'INSTRUCTION DE CÂBLAGE FOURNIE.

4. Après le câblage, tenez l'auvent jusqu'au plafond et vissez le collier de vis (1) pour fixer l'auvent en place.

1. Pour monter votre appareil au plafond. Soulevez le haut du luminaire jusqu'à la boîte de jonction et utilisez deux vis (S) NON FOURNIES. Fixez la plaque de montage à la boîte de jonction - voir dessin 2.
2. Procéder ensuite à toutes les connexions de câblage en suivant le schéma de câblage et les instructions fournies.

**REMARQUE:** DES ANCRAGES SUPPLÉMENTAIRES DE MONTAGE ET DE PLASTIQUE (X) SONT FOURNIS ET PEUVENT ÊTRE UTILISÉS POUR UN SUPPORT SUPPLÉMENTAIRE DE L'APPAREIL. TOUTEFOIS, CES VIS PEUVENT NE PAS FONCTIONNER AVEC VOTRE APPLICATION PERTICULAIRE. UN MATÉRIEL APPROPRIÉ DOIT ÊTRE ACHETÉ POUR VOTRE APPLICATION.

**REMARQUE:** PENDANT LE PROCESSUS DE CÂBLAGE, NE PAS CONNECTER LE FIL NOIR OU ROUGE DE VOTRE APPAREIL AUX FILS D'ALIMENTATION PROVENANT DE LA BOÎTE DE JONCTION ET ALLUMER L'ALIMENTATION. IL ENDOMMAGERA LES PUCES DEL ET L'APPAREIL DEVRAIT ÊTRE REMPLACÉ À FRAIS DE CLIENT.3. Compléter l'installation de l'auvent (2) le long des tiges et jusqu'au plafond, suivi du collier de serrage (1).

**REMARQUE:** LA CANOPY PEUT ÊTRE CÂBLÉE À UN INTERRUPTEUR DE SEPARATION SI VOUS SOUHAITEZ. SUIVRE L'INSTRUCTION DE CÂBLAGE FOURNIE.

4. Après le câblage, tenir l'auvent jusqu'au plafond et visser le collier de vis (1) pour fixer l'auvent en place.

1. Your fixture is supplied with one or two additional panels that attach to the bottom of the top panel (1)A. It is recommended the additional panels be attached after hanging the top panel from the ceiling. See mounting instructions.
2. To attach the next panel (2), first connect the wires together by inserting the male plug (A) into the female plug (B). Plug is designed to assembly one way. Do not force plugs together, they should slide together easily - see Drawing 1.
3. Next tuck wires and plugs into wire body (W) on top of panel (2)
4. Now align holes (H) in plate attached to bottom of top panel with threaded holes in wire body (W), and thread in flat head screws (S) to secure second panel (2).

PLEASE NOTE: ITEM NO. 32508 IS SUPPLIED WITH A THIRD SMALLER PANEL THAT ATTACHES TO THE BOTTOM OF PANEL (2), AS DESCRIBED ABOVE.

5. To complete assembly, attach the crystal (3) to the bottom of the last panel, by threading the set screws (T) on the sides of the bottom inverted cup (C) until you can slip the square top of the crystal (3) into the cup (C). Then tighten the set screws to secure crystal - see Drawing 2.

1. Su luminaria se suministra con uno o dos paneles adicionales que se unen a la parte inferior del panel superior (1) A. Se recomienda colocar paneles adicionales después de colgar el panel superior del techo. Vea las instrucciones de montaje.
2. Para instalar el siguiente panel (2), primero conecte los cables insertando el enchufe macho (A) en el enchufe hembra (B). El enchufe está diseñado para ensamblarse de una manera. No fuerce los tapones juntos, deben deslizarse juntos fácilmente - vea el Dibujo 1.
3. Luego coloque los cables y los enchufes en el cuerpo del cable (W) en la parte superior de panel (2).
4. Ahora alinee los agujeros (H) en la placa unida a la parte inferior del panel superior con los agujeros roscados en el cuerpo del cable (W), y enrosque los tornillos de cabeza plana (S) para asegurar el segundo panel (2).

TENGA EN CUENTA: ARTÍCULO NO. 32508 SE SUMINISTRA CON UN TERCER PANEL MÁS PEQUEÑO QUE SE ADJUNTA AL FONDO DEL PANEL (2), COMO SE DESCRIBE ANTERIORMENTE.

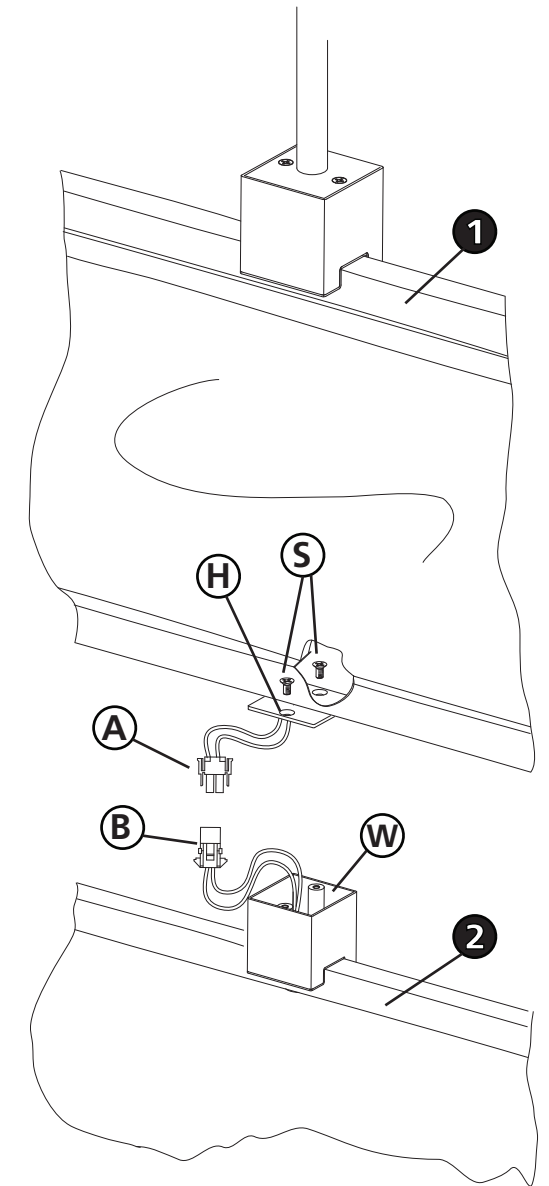
5. Para completar el ensamblaje, coloque el cristal (3) en la parte inferior del último panel, enroscando los tornillos de fijación (T) en los lados de la copa invertida inferior (C) hasta que pueda deslizarse la parte superior cuadrada del cristal (3) en la copa (C). Luego apriete los tornillos de fijación para fijar el cristal - vea el Dibujo 2.

1. Votre appareil d'éclairage est fourni avec un ou deux panneaux supplémentaires qui attachent au fond du panneau supérieur (1) A. Il est recommandé de fixer les panneaux supplémentaires après avoir suspendu le panneau supérieur au plafond. Voir les instructions de montage.
2. Pour fixer le panneau suivant (2), connectez d'abord les fils ensemble en insérant la fiche mâle (A) dans la prise femelle (B). La prise est conçue pour être assemblée d'une manière. Ne forcez pas les bouchons ensemble, ils devraient glisser ensemble facilement - voir dessin 1.
3. Ranger les fils et les bouchons dans le corps du fil (W) au-dessus de panneau (2).
4. Alignez ensuite les trous (H) de la plaque attachée au bas du panneau supérieur avec les trous filetés du corps de fil (W) et vissez les vis à tête plate (S) pour fixer le deuxième panneau (2).

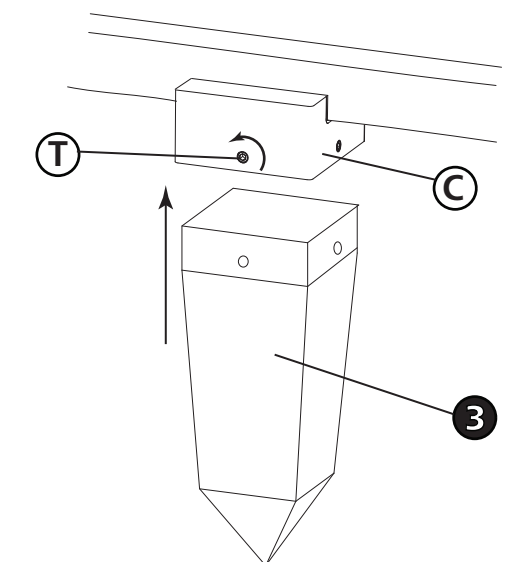
NOTEZ S'IL VOUS PLAÎT: ARTICLE NO. 32508 EST FOURNI AVEC UN TROISIÈME PANNEAU PLUS PETIT QUI S'ATTACHE AU FOND DU PANNEAU (2), COMME DÉCRIT CI-DESSUS.

5. Pour terminer l'assemblage, fixez le cristal (3) au bas du dernier panneau, en enfilant les vis de réglage (T) sur les côtés de la coupelle inversée inférieure (C) jusqu'à ce que vous puissiez glisser le haut carré du cristal (3) dans la tasse (C). Serrez ensuite les vis de réglage pour fixer le cristal - voir dessin 2.

[ DRAWING 1 ]



[ DRAWING 2 ]



## FOLIO WIRING OPTION 1

Item No. 32506 / 32508

english

There are two wiring options available on this fixture. The following text outlines wiring option 1. When fixture is wire accordingly the fixture and the canopy will light together.

**NOTE: DO NOT ATTACH THE BLACK OR RED WIRES FROM YOUR FIXTURE DRIVERS TO THE SUPPLY WIRES COMING FROM THE JUNCTION BOX. IT WILL DAMAGE THE LEDS AND FIXTURE WILL HAVE TO BE REPLACED AT CUSTOMERS EXPENSE.**

**STEP 1** connect the red wire exiting the fixture stem, to the red wire on the driver located in the mounting bracket -see DRAWING 1.  
**STEP 2** next to the red wire on the driver, there is a black wire. Connect this wire to the black wire exiting from the fixture stem.  
**STEP 3** on the driver there is a black and white wire next to each other - see DRAWING 2. Connect the white wire from the driver to the white coming from the junction box.  
**STEP 4** to complete the wiring connect the black wire from the junction box to the black wire from the driver.

**STEP 5** slip canopy (2) along stems and up to ceiling, inside the canopy there is a red and black wire the is connected to the band of LEDs mounted on the outside surface of the canopy. Take the red wire and connect it to the red wire coming from the smaller driver - see DRAWING 2.

**STEP 6** now take the black wire from the LED band and connect it to the black wire, next to the red wire coming from the smaller driver.

**STEP 7** now connect the white wire coming from the smaller driver to the white wire coming from the junction box.

**STEP 8** now connect the black wire, that is next to the white wire on the small driver to the black wire coming from the junction box.

Wiring is complete.

## GROUNDING INSTRUCTIONS

CEILING hung fixtures:

Loop driver ground wire (GND) (typically copper or green plastic coated) under the head of the green ground screw on the fixture mounting strap and connect to the loose end of the fixture ground wire (GND) directly to the ground wire of the building system with the appropriate size twist-on wire connector.

## FOLIO OPCIÓN DE CABLEADO 1

Número del artículo: 32506 / 32508

spanish

Hay dos opciones de cableado disponibles en este accesorio. El siguiente texto describe la opción de cableado 1. Cuando el accesorio está cableado, el accesorio y el dosel se encendrán juntos.

**NOTA: NO CONECTE LOS CABLES NEGROS O ROJOS DE SUS CONDUCTORES DE ACCESORIOS A LOS ALAMBRES DE SUMINISTRO PROCEDENTES DE LA CAJA DE CONEXIONES. DAÑARÁ LOS LEDS Y EL ARTEFACTO SE TENDRÁ QUE REEMPLAZAR A GASTOS DEL CLIENTE.**

**PASO 1** conecte el cable rojo que sale del vástago del artefacto, al alambre rojo en el transformador ubicado en el soporte de montaje-vea DIBUJO 1.

**PASO 2** al lado del cable rojo en el transformador, hay un cable negro. Conecte este cable al cable negro que sale del vástago del artefacto.

**PASO 3** en el transformador hay un cable blanco y negro uno al lado del otro - vea DIBUJO 2. Conecte el cable blanco del transformador al blanco que viene de la caja de conexiones.  
**PASO 4** para completar el cableado, conecte el cable negro de la caja de conexiones al cable negro del transformador.

**PASO 5** deslice el toldo (2) a lo largo de los tallos y hasta el techo, dentro del dosel hay un cable rojo y negro que está conectado a la banda de LED montada en la superficie exterior del dosel. Tome el cable rojo y conéctelo al cable rojo que viene del transformador más pequeño - vea DIBUJO 2.

**PASO 6** ahora tome el cable negro de la banda de LED y conéctelo al cable negro, junto al cable rojo que viene del transformador más pequeño.

**PASO 7** ahora conecte el cable blanco que viene del transformador más pequeño al cable blanco que viene de la caja de conexiones.

**PASO 8** ahora conecte el cable negro, que está al lado del cable blanco en el transformador pequeño al cable negro que sale de la caja de conexiones.

El cableado está completo.

## INSTRUCCIONES DE CONEXIÓN A TIERRA

TECHO colgado de accesorios:

Cable de conexión a tierra del conductor de bucle (GND) (típicamente cobre o plástico verde) debajo del tornillo de tierra verde en la correa de montaje de la luminaria y conéctelo al extremo suelto del cable de tierra de la luminaria (GND) directamente al cable de tierra del edificio sistema con el conector de cable de torsión de tamaño apropiado.

## FOLIO OPTION DE CÂBLAGE 1

Numéro d'article: 32506 / 32508

french

Il y a deux options de câblage disponibles sur ce luminaire. Le texte suivant décrit l'option de câblage 1. Lorsque le luminaire est câblé, le luminaire et l'auvent s'allument ensemble.

**REMARQUE: NE FIXEZ PAS LES FILS NOIRS OU ROUGES DE VOS PILOTES D'APPAREIL AUX FILS D'ALIMENTATION PROVENANT DE LA BOÎTE DE JONCTION. IL ENDOMMAGERA LES LED ET L'APPAREIL DOIT ÊTRE REMPLACÉ AUX FRAIS DES CLIENTS.**

**ÉTAPE 1:** raccordez le fil rouge sortant de la tige du luminaire au fil rouge du transformateur situé dans le support de montage, voir DRAWING 1.

**ÉTAPE 2** à côté du fil rouge sur le transformateur, il y a un fil noir. Connectez ce fil au fil noir sortant de la tige de l'appareil.

**ÉTAPE 3** sur le transformateur il y a un fil noir et blanc l'un à côté de l'autre - voir DESSIN 2. Connectez le fil blanc du transformateur au blanc provenant de la boîte de jonction.

**ÉTAPE 4** pour terminer le câblage reliez le fil noir de la boîte de jonction au fil noir du transformateur.

**ÉTAPE 5** glissez la canopée (2) le long des tiges et jusqu'au plafond, à l'intérieur de la canopée il y a un fil rouge et noir qui est connecté à la bande de LED montée sur la surface extérieure de la canopée. Prenez le fil rouge et connectez-le au fil rouge provenant du plus petit transformateur - voir DESSIN 2.

**L'ÉTAPE 6** prend maintenant le fil noir de la bande LED et le connecte au fil noir, à côté du fil rouge provenant du plus petit transformateur.

**STEP 7** connecte maintenant le fil blanc provenant du plus petit transformateur au fil blanc provenant de la boîte de jonction.

**STEP 8** connecter maintenant le fil noir, qui est à côté du fil blanc sur le petit transformateur pour le fil noir provenant de la boîte de jonction.

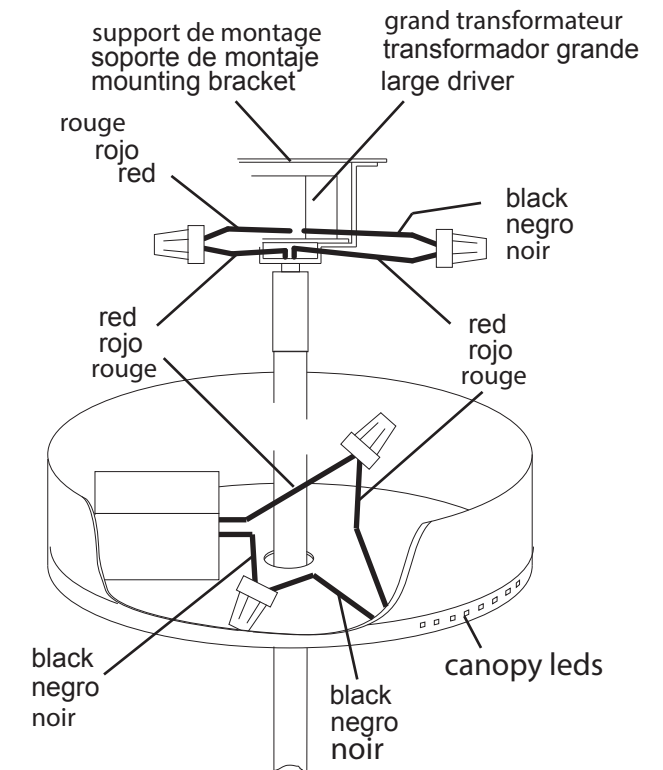
Le câblage est complet.

## Instructions de mise à la terre

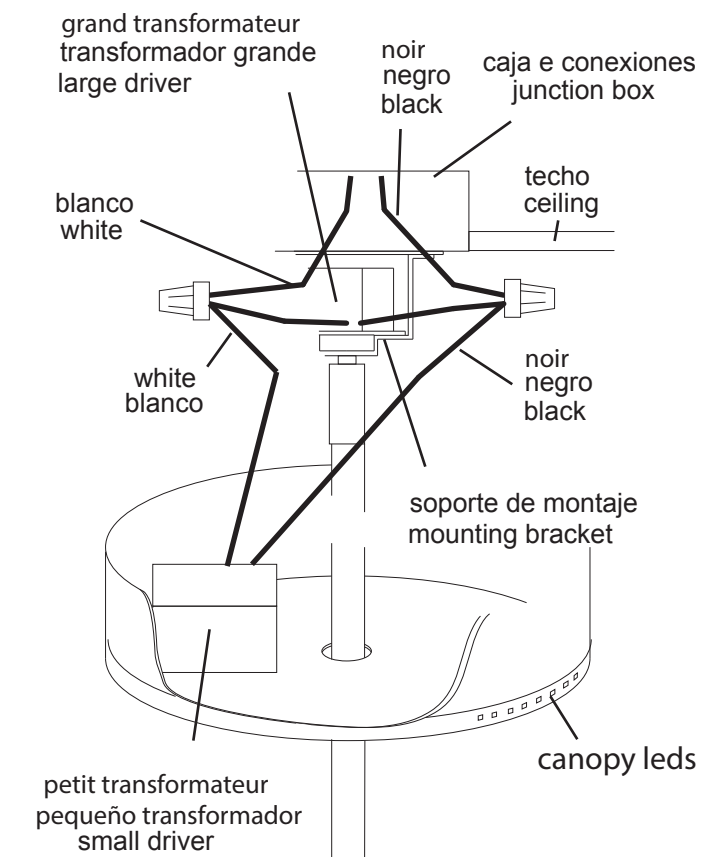
Plafonniers suspendus au plafond:

Fil de mise à la terre du conducteur de boucle (GND) (généralement recouvert de cuivre ou de plastique vert) sous la tête de la vis de terre verte sur la bride de montage du luminaire et relier directement à l'extrémité libre du fil de terre du luminaire système avec le connecteur de câble torsadé approprié.

## [ DRAWING 1 ]



## [ DRAWING 2 ]



## FOLIO WIRING OPTION 2

Item No. 32506 / 32508

english

There are two wiring options available on this fixture. The following text outlines wiring option 1. When fixture is wire accordingly the fixture or the canopy can be illuminated separately.

**NOTE: DO NOT ATTACH THE BLACK OR RED WIRES FROM YOUR FIXTURE DRIVERS TO THE SUPPLY WIRES COMING FROM THE JUNCTION BOX. IT WILL DAMAGE THE LEDS AND FIXTURE WILL HAVE TO BE REPLACED AT CUSTOMERS EXPENSE.**

**STEP 1** connect the red wire exiting the fixture stem, to the red wire on the driver located in the mounting bracket -see DRAWING 1.  
**STEP 2** next to the red wire on the driver, there is a black wire. Connect this wire to the black wire exiting from the fixture stem.  
**STEP 3** on the driver there is a black and white wire next to each other - see DRAWING 2. Connect the white wire from the driver to the white coming from the junction box.  
**STEP 4** to complete the wiring connect the black wire from the from the driver to the black wire from fixture switch in wall.

**STEP 5** slip canopy (2) along stems and up to ceiling, inside the canopy there is a red and black wire the is connected to the band of LEDs mounted on the outside surface of the canopy. Take the red wire and connect it to the red wire coming from the smaller driver - see DRAWING 2.

**STEP 6** now take the black wire from the LED band and connect it to the black wire, next to the red wire coming from the smaller driver.

**STEP 7** now connect the white wire coming from the smaller driver to the white wire coming from the junction box.

**STEP 8** now connect the black wire, that is next to the white wire on the small driver to the black wire coming from the canopy switch in wall.

Wiring is complete.

### GROUNDING INSTRUCTIONS

**CEILING hung fixtures:**  
Loop driver ground wire (GND) (typically copper or green plastic coated) under the head of the green ground screw on the fixture mounting strap and connect to the loose end of the fixture ground wire (GND) directly to the ground wire of the building system with the appropriate size twist-on wire connector.

## FOLIO OPCIÓN DE CABLEADO 2

Número del artículo: 32506 / 32508

spanish

Hay dos opciones de cableado disponibles en este accesorio. El siguiente texto describe la opción de cableado 1. Cuando el accesorio está cableado, el accesorio o el dosel se pueden iluminar por separado.

**NOTA: NO CONECTE LOS CABLES NEGROS O ROJOS DE SUS CONDUCTORES DE ACCESORIOS A LOS ALAMBRES DE SUMINISTRO PROCEDENTES DE LA CAJA DE CONEXIONES. DAÑARÁ LOS LEDS Y EL ARTEFACTO SE TENDRÁ QUE REEMPLAZAR A GASTOS DEL CLIENTE.**

**PASO 1** conecte el cable rojo que sale del vástago del artefacto, al alambre rojo en el transformador ubicado en el soporte de montaje-vea DIBUJO 1.

**PASO 2** al lado del cable rojo en el transformador, hay un cable negro. Conecte este cable al cable negro que sale del vástago del artefacto.

**PASO 3** en el transformador hay un cable blanco y negro uno al lado del otro - vea DIBUJO 2. Conecte el cable blanco del transformador al blanco que viene de la caja de conexiones.  
**PASO 4** para completar el cableado, conecte el cable negro de la caja de conexiones al cable negro del transformador.

**PASO 5** deslice el toldo (2) a lo largo de los tallos y hasta el techo, dentro del dosel hay un cable rojo y negro que está conectado a la banda de LED montada en la superficie exterior del dosel. Tome el cable rojo y conéctelo al cable rojo que viene del transformador más pequeño - vea DIBUJO 2.  
**PASO 6** ahora tome el cable negro de la banda de LED y conéctelo al cable negro, junto al cable rojo que viene del transformador más pequeño.

**PASO 7** ahora conecte el cable blanco que viene del transformador más pequeño al cable blanco que viene de la caja de conexiones.

**PASO 8** ahora conecte el cable negro, que está al lado del cable blanco en el transformador pequeño al cable negro que sale de la caja de conexiones.

El cableado está completo.

### INSTRUCCIONES DE CONEXIÓN A TIERRA

**TECHO colgado de accesorios:**

Cable de conexión a tierra del conductor de bucle (GND) (típicamente cobre o plástico verde) debajo del tornillo de tierra verde en la correa de montaje de la luminaria y conéctelo al extremo suelto del cable de tierra de la luminaria (GND) directamente al cable de tierra del edificio sistema con el conector de cable de torsión de tamaño apropiado.

## FOLIO OPTION DE CÂBLAGE 2

Numéro d'article: 32506 / 32508

french

Il y a deux options de câblage disponibles sur ce luminaire. Le texte suivant décrit l'option de câblage 1. Lorsque le luminaire est câblé, le luminaire ou l'auvent peuvent être éclairés séparément.

**REMARQUE: NE FIXEZ PAS LES FILS NOIRS OU ROUGES DE VOS PILOTES D'APPAREIL AUX FILS D'ALIMENTATION PROVENANT DE LA BOÎTE DE JONCTION. IL ENDOMMAGERA LES LED ET L'APPAREIL DOIT ÊTRE REMPLACÉ AUX FRAIS DES CLIENTS.**

**ÉTAPE 1:** raccordez le fil rouge sortant de la tige du luminaire au fil rouge du transformateur situé dans le support de montage, voir DRAWING 1.

**ÉTAPE 2** à côté du fil rouge sur le transformateur, il y a un fil noir. Connectez ce fil au fil noir sortant de la tige de l'appareil.

**ÉTAPE 3** sur le transformateur il y a un fil noir et blanc l'un à côté de l'autre - voir DESSIN 2. Connectez le fil blanc du transformateur au blanc provenant de la boîte de jonction.  
**ÉTAPE 4** pour terminer le câblage reliez le fil noir de la boîte de jonction au fil noir du transformateur.

**ÉTAPE 5** glissez la canopée (2) le long des tiges et jusqu'au plafond, à l'intérieur de la canopée il y a un fil rouge et noir qui est connecté à la bande de LED montée sur la surface extérieure de la canopée. Prenez le fil rouge et connectez-le au fil rouge provenant du plus petit transformateur - voir DESSIN 2.

**L'ÉTAPE 6** prend maintenant le fil noir de la bande LED et le connecte au fil noir, à côté du fil rouge provenant du plus petit transformateur.

**STEP 7** connecte maintenant le fil blanc provenant du plus petit transformateur au fil blanc provenant de la boîte de jonction.

**STEP 8** connecter maintenant le fil noir, qui est à côté du fil blanc sur le petit transformateur pour le fil noir provenant de la boîte de jonction.

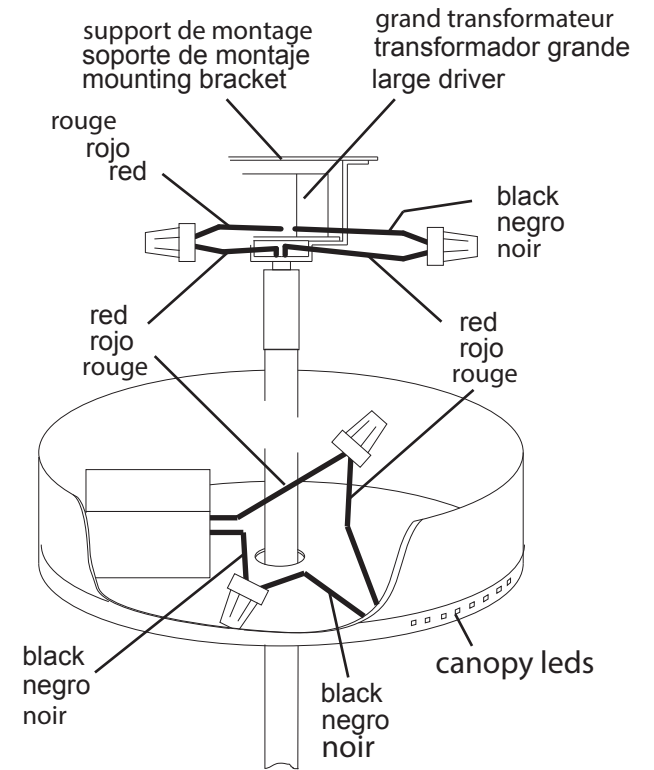
Le câblage est complet.

### Instructions de mise à la terre

**Plafonniers suspendus au plafond:**

Fil de mise à la terre du conducteur de boucle (GND) (généralement recouvert de cuivre ou de plastique vert) sous la tête de la vis de terre verte sur la bride de montage du luminaire et relier directement à l'extrémité libre du fil de terre du luminaire système avec le connecteur de câble torsadé approprié.

[ DRAWING 1 ]



[ DRAWING 2 ]

