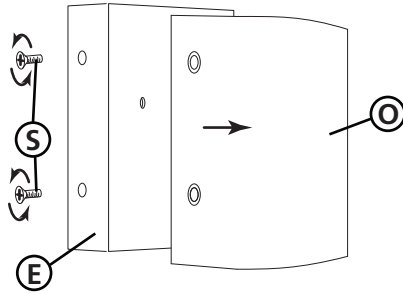


DRAWING 1 – PREPERATION

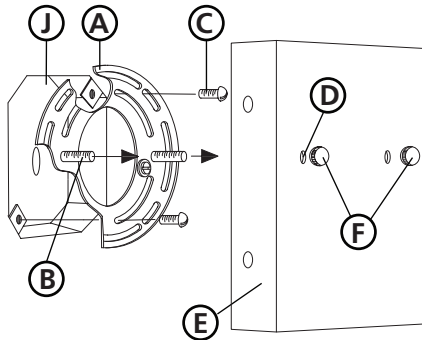


- ▼ start here
1. Find a clear area in which you can work.
 2. Unpack fixture and glass from carton.
 3. Carefully review instructions prior to assembly.

1. To begin installation of this fixture it will be necessary to remove the band (O) that is attached to the backplate (E). This is accomplished by first by removing the four screws (S) and then slipping band off of backplate - see DRAWING 1.

1. Prepare mounting strap (A) by threading the two long mounting screws (B) into the back of the universal strap - see Drawing 2..
 - Be sure the holes into which the screws are threaded match the spacing of holes (D) in the back plate (E).
2. Attach mounting strap (A) to junction box (J) using two 1" screws (C) not provided.

DRAWING 2 – INSTALLATION



SAFETY WARNING: READ WIRING AND GROUNDING INSTRUCTIONS (I.S. 18) AND ANY ADDITIONAL DIRECTIONS. TURN POWER SUPPLY OFF DURING INSTALLATION. IF NEW WIRING IS REQUIRED, CONSULT A QUALIFIED ELECTRICIAN OR LOCAL AUTHORITIES FOR CODE REQUIREMENTS.

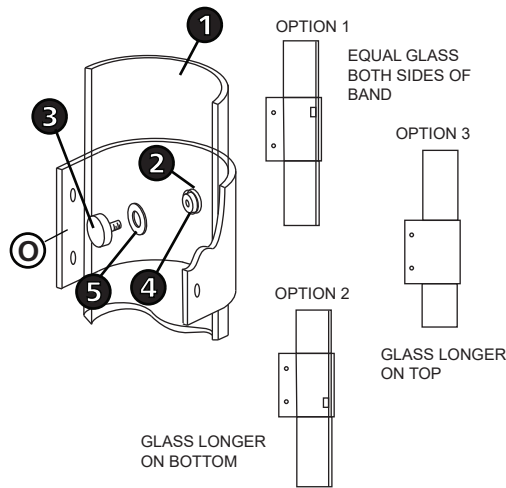
1. To mount fixture, slip the two mounting screws (B) through the two mounting holes (D) in the backplate (E) - see Drawing 2.
2. While holding fixture in place, thread the two ball knobs (F) on to the end of the mounting screws (B), and tighten.

1. The glass for the fixture is attached to the band (O) that was removed earlier. The glass panel (1) can be mounted in two positions - see DRAWING 3.

NOTE: hole in glass is off center, hole is closer to one edge of the glass than the other. In instructions below this will be referred to as the short side of the glass.

2. OPTION 1: glass equal on both sides of band. To mount glass slip hole (2) in glass panel (1) over stud (4) in back side of band (O). making sure short side of glass is up. see option 1 sketch. Now slip plastic washer (5) over stud, and then thread on retaining knob (3) Now mount band (O) to backplate (E) making sure knob is at the top.
3. OPTION 2: glass longer on bottom. To mount glass slip hole (2) in glass panel (1) over stud (4) in back side of band (O). making sure short side of is hidden behind band - see option 2 sketch. Mount glass as explain in option 1. Now attache band (O) to backplate (E) making sure knob is at the bottom.
4. OPTION 3: to have glass taller on top, mount glass as described in option 2. Then when mounting band (O) back onto backplate rotate band so long section of glass is up.
5. After glass (1) is mounted to band (O) slip band over backplate (E) and thread in screws (S) removed earlier to complete construction.

DRAWING 3 – GLASS INSTALLATION



▼ empezar aquí

1. Encontrar un área clara en la que se puede trabajar.
2. Desembale xture fi y el vidrio de la caja.
3. Revise cuidadosamente las instrucciones antes del montaje.

1. Para iniciar la instalación de este accesorio será necesario para eliminar la banda (O) unido al Que Es placa posterior (E). Esto se logra por primera quitando los cuatro tornillos (S) y después deslice fuera de la banda de la placa posterior - vea el dibujo 1.

1. Preparar correa de montaje (A), enroscando los dos tornillos de montaje largos (B) en la parte posterior de la correa universal - véase la figura 2 ..
 - Tenga qui segura en los orificios de los tornillos son de rosca partido el espaciamiento de agujeros (D) en la placa trasera (E).
2. Coloque la correa de montaje (A) a la caja de conexiones (J) con dos tornillos de 25, mm (C) no previstos.

ADVERTENCIA DE SEGURIDAD: CABLEADO DE LEER Y INSTRUCCIONES DE CONEXIÓN A TIERRA (SI 18), E INSTRUCCIONES ADICIONALES. VUELTA DE ALIMENTACIÓN DURANTE LA INSTALACIÓN. SI SE REQUIERE UN NUEVO CABLEADO, CONSULTE A UN ELECTRICISTA O AUTORIDADES LOCALES PARA REQUISITOS DEL CÓDIGO.

1. Para montar aparato, deslizar los dos tornillos de montaje (B) a través de los dos agujeros de montaje (D) en la placa trasera (E) - ver Dibujo 2.
2. Mientras mantiene fijo en su lugar, pase la pelota dos mandos (F) es hasta el final de los tornillos de montaje (B), y apriete.

1. El vidrio para el accesorio está fijado a la banda (O) que se Anteriormente eliminado. El panel de vidrio (1) se puede montar en dos posiciones - vea el dibujo 3.

NOTA: agujero en el vidrio es fuera del centro, agujero está más cerca de uno de los bordes de la copa de l'autre. En estas instrucciones a continuación se hará referencia a como el lado corto de la copa.

2. OPCIÓN 1: El vidrio es igual en ambos lados de la banda. Para montar el agujero de deslizamiento de vidrio (2) en el panel de vidrio (1) sobre el perno (4) en la parte de atrás de la banda (O). haciendo lado corto agría de vidrio está para arriba. Opción 1 boceto sede. Ahora deslice la arandela de plástico (5) sobre el perno y luego páselo retención mando (3) Ahora montar banda (Oto placa posterior (E) haciendo perilla agría es en la parte superior.
3. OPCIÓN 2: vidrio a lo largo de la parte inferior. Para montar el agujero de deslizamiento de vidrio (2) en el panel de vidrio (1) sobre el perno (4) en la parte de atrás de la banda (O). corta de hacer cara agría se oculta detrás de la banda - ver Opción 2 sketch. Monte el vidrio como en la opción 1. Ahora explicar banda de unión (O) para la placa posterior (E) toma de mando agría es en la parte inferior.
4. OPCIÓN 3: a-tener vidrio más alto en la parte superior, el vidrio de montaje como se describe en la opción 2. Luego Al montar banda (O) de nuevo en la banda de rotación placa posterior sección de tanto tiempo de vidrio está para arriba.
5. Después de vidrio (1) está montado a la banda (O) banda de deslizamiento sobre la placa trasera (E) y el hilo de tornillos (S) retiró anteriormente a la construcción completa.

▼ commencez ici

1. Trouvez un endroit clair dans lequel vous pouvez travailler.
2. Déballez fi xture et de verre du carton.
3. Examinez attentivement les instructions avant l'assemblage.

1. Pour commencer l'installation du projecteur, il esta sera nécessaire de retirer la bande (O) qui est attaché à la plaque arrière (E). Ceci est accompli par la première en retirant les quatre vis (S), puis une bande de glisser de la plaque arrière - Dessin Voir un.

1. Préparez la sangle de fixation (A) en enfilant les deux vis de montage longues (B) à l'arrière de la sangle universelle - voir Dessin 2 ..
 - Assurez-vous que les trous dans les vis sont fileté qui correspond l'espacement des trous (D) dans la plaque arrière (E).
2. Fixez la sangle de fixation (A) à la boîte de jonction (J) à l'aide de deux vis de 25mm (C) ne sont pas fournis.

AVERTISSEMENT DE SÉCURITÉ: CÂBLAGE LIRE ET MISE A LA TERRE (IS 18) ET TOUTE AUTRE INSTRUCTION. COUPER L'ALIMENTATION PENDANT L'INSTALLATION. SI DE NOUVELLES CÂBLAGE NE EST NÉCESSAIRE, CONSULTER UN ÉLECTRICIEN QUALIFIÉ OU LES AUTORITÉS LOCALES LES EXIGENCES DES CODES.

1. Pour montage montage, glisser les deux vis de montage (B) à travers les deux trous de montage (D) dans la plaque arrière (E) - voir schéma 2.
2. Tout en tenant luminaire en place, enfiler la balle deux boutons (F) à la fin des vis de montage (B), et serrer.

1. Le verre pour le luminaire est fixé à la bande (O) qui a été retiré plus tôt. Le panneau de verre (1) peut être monté dans deux positions - voir dessin 3.

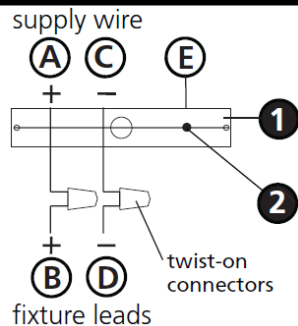
REMARQUE: trou dans le verre est décentré, le trou est plus proche d'un bord de la vitre que l'autre. Dans instructions ci-dessous Ce sera désigné comme le côté court du verre.

2. OPTION 1: verre égale des deux côtés de la bande. Pour glisser trou (2) dans le panneau de verre (1) sur le goujon de montage de verre (4) dans la partie arrière de la bande (O). faisant partie courte que du verre est en place. voir option un croquis. Maintenant glisser la rondelle en plastique (5) sur le goujon, puis un fil sur bouton de retenue (3) Maintenant, montez bande (Oto plaque arrière (E) fait que le bouton est au sommet.
3. OPTION 2: plus de verre sur le fond. Pour glisser trou (2) dans le panneau de verre (1) sur le goujon de montage de verre (4) dans la partie arrière de la bande (O). côté court de faire en sorte se cache derrière la bande - voir option 2 croquis. Expliquez à Mount verre en option 1. bande Maintenant attaché (O) pour la plaque arrière (E) fait que le bouton est au fond.
4. OPTION 3: Pour avoir atelier de verre sur le dessus, de montage de verre comme décrit dans l'option 2. Puis, quand la bande de montage (O) bande en arrière sur la plaque arrière tourner de façon longue section de verre est en place.
5. Après verre (1) est monté sur la bande (O) bande de glissement sur la plaque arrière (E) et du fil de vis (S) plus tôt enlevés pour achever la construction.

I.S. 18 wiring grounding instructions

SAFETY WARNING: READ WIRING AND GROUNDING INSTRUCTIONS (IS 18) AND ANY ADDITIONAL DIRECTIONS. TURN POWER SUPPLY OFF DURING INSTALLATION. IF NEW WIRING IS REQUIRED, CONSULT A QUALIFIED ELECTRICIAN OR LOCAL AUTHORITIES FOR CODE REQUIREMENTS

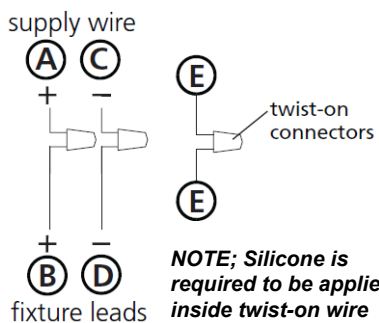
Drawing 1 – Flush Mount



Drawing 2 – Chain Hung



Drawing 3 – Post-Mount



NOTE; Silicone is required to be applied inside twist-on wire connectors to make a water tight seal.

wiring instructions

Indoor Fixtures

1. Connect positive supply wire **(A)** (typically black or the smooth, unmarked side of the two-conductor cord) to positive fixture lead **(B)** with appropriately sized twist on connector - see **Drawings 1 or 2**.
2. Connect negative supply wire **(C)** (typically white or the ribbed, marked side of the two-conductor cord) to negative fixture lead **(D)**.
3. Please refer to the **grounding instructions** below to complete all electrical connections

Outdoor Fixtures

1. Connect positive supply wire **(A)** (typically black or the smooth unmarked side of the two-conductor cord) to positive fixture lead **(B)** with appropriately sized twist on connector – see **Drawings 2 or 3**.
2. Connect negative supply wire **(C)** (typically white or the ribbed, marked side of the two-conductor cord) to negative fixture lead **(D)**.
3. Cover open end of connectors with silicone sealant to form a watertight seal.
If installing a wall mount fixture, use caulk to seal gaps between the fixture mounting plate (backplate) and the wall. This will help prevent water from entering the outlet box. If the wall surface is lap siding, use caulk and a fixture mounting platform specially.

4. Please refer to the **grounding instructions** below to complete all electrical connections.

grounding instructions

Flush Mount Fixtures

For positive grounding in a 3-wire electrical system, fasten the fixture ground wire **(E)** (typically copper or green plastic coated) to the fixture mounting strap **(M)** with the ground screw **(S)** - see **Drawing 1**.
Note: On straps for screw supported fixtures, first install the two mounting screws in strap. Any remaining tapped hole may be used for the ground screw.

Chain Hung Fixtures

Loop fixture ground wire **(E)** (typically copper or green plastic coated) under the head of the ground screw **(S)** on fixture mounting strap **(M)** and connect to the loose end of the fixture ground wire directly to the ground wire of the building system with appropriately sized twist-on connectors - see **Drawing 2**.

Post-Mount Fixtures

Connect fixture ground wire **(E)** (typically copper or green plastic coated) to power supply ground with appropriately sized twist-on connector inside post. Cover open end of connector with silicone sealant to form a watertight seal - see **Drawing 3**.

I.S. 18 câblage échouage instructions

AVERTISSEMENT DE SECURITE: LIRE CABLAGE ET INSTRUCTIONS DE MISE (IS 18), ET TOUTE AUTRE INSTRUCTION. COUPER L'ALIMENTATION ELECTRIQUE PENDANT L'ONSTALLATION. SI DE NOUVELLES CABLAGE N'EST NECESSAIRE, CONSULTEZ UN ELECTRICIEN QUALIFIE OU AUTORITES LOCALES POUR EXIGENCES DU CODE.

instructions de câblage

Luminaire Itérieurs

1. Brancher le fil d'alimentation positive **(A)** (généralement noir ou, côté lisse banalisée de la corde à deux conducteurs) à plob de fixation positive **(B)** avec la torsion de taille appropriée sur le connecteur – **Voir Schéma 1 ou 2**.
2. Connecter le fil d'alimentation négative **(C)** (généralement blanc ou l', côté marqué nervurée du fil à deux conducteurs) au conducteur négatif de l'appareil **(D)**.
3. S'il vous plaît se référer à la **mise à la terre instructions** ci-dessous pour terminer toutes les connexions électriques.

Luminaire Extérieurs

1. Brancher le fil d'alimentation positive **(A)** (généralement noir ou le côté lisse banalisée de la corde à deux conducteurs) à plomb de fixation positive **(B)** avec la torsion appropriée taille du connecteur – **Voir Schéma 2 ou 3**.
2. Connecter le fil d'alimentation négative **(C)** (généralement blanc ou l', côté marqué nervurée du fil à deux conducteurs) au conducteur négatif de l'appareil **(D)**.
3. Couvrir extrémité ouverte de connecteurs avec du silicone pour former un joint étanche à l'eau.
Si l'installation d'un luminaire de montage mural, utiliser calfeutrage pour sceller l'espace entre la plaque de montage de fixation (plaque arrière) et la paroi. Cela aidera à empêcher l'eau de pénétrer dans le boc sortie. Si la surface du mur est bardage à clin, utiliser caldeutrage et une plate-forme de montage d'appareils spécialement.
4. S'il vous plaît se référer aux instructions ci-dessous pour terminer la terre toutes les connexions électriques.

instructions de mise

Montage Encastré Fixtures

Pour la terre positive dans un système électrique à 3 fils, fixez le fil de terre du luminaire **(E)** (généralement en cuivre ou vert recouvert de plastique) à la sangle de fixation de fixation **(M)** avec la vis de terre **(S)** – **Voir Schéma 1**.
Remarque: Sur les sangles pour les appareils pris en charge à vis, installez d'abord les deux vis de fixation à sangle. Tout trou taraudé restante peut être utilisée pour la vis de terre.

Chaîne Accroché Luminaire

Boucle fil du luminaire au sol **(E)** (généralement en cuivre ou vert recouvert de plastique) sous la tête de la vis de terre **(S)** sur la sangle de fixation de fixation **(M)** et se connecter à l'extrémité libre du fil de terre du luminaire directement sur le fil de terre du système de construction avec une taille appropriée connecteurs à visser – **Voir Schéma 2**.

Luminaire Après Montage

Brancher le fil de terre du luminaire **(E)** (généralement en cuivre ou vert recouvert de plastique) à la masse de l'alimentation avec une taille appropriée torsion sur le connecteur à l'intérieur de la poste. Couvrir extrémité ouverte du connecteur avec du mastic silicone pour former un joint étanche à l'eau – **Voir Schéma 3**.

I.S. 18 tierra cableado instrucciones

ADVERTENCIA DE SEGURIDAD: LEA LAS INSTRUCCIONES DE CABLEADO Y LA TIERRA (IS 18), E INSTRUCCIONES ADICIONALES. APAUGE LA ALIMENTACIÓN DE CORRIENTE DURANTE LA INSTALACIÓN. SI SE REQUIERE NUEVO CABLEADO, CONSULTE CON UN ELECTRICISTA O AUTORIDADES LOCALES PARA REQUISITOS DEL CÓDIGO

Instrucciones de cableado

Acesorios Cubierta

1. Conecte el cable de alimentación positiva **(A)** (normalmente negro o la cara lisa, sin marcas del cable de dos conductores) de plomo accesorio positivo **(B)** con un giro de tamaño adecuado en el conector – **Véase la Figura 1 y 2**.
2. Conecte el cable de alimentación negativa **(C)** (por lo general de color blanco o el lado marcado estriado del cable de dos conductores) de plomo accesorio negativo **(D)**.
3. Por favor, consulte las instrucciones de puesta a tierra-a continuación para completar todas las conexiones eléctricas.

Acesorios Exterior

1. Conecte el cable de alimentación positiva **(A)** (normalmente negro el lado no marcado suave del cable de dos conductores) de plomo accesorio positivo **(B)** con un giro de tamaño apropiadamente conector – **Véase la Figura 2 y 3**.
2. Conecte el cable de alimentación negativa **(C)** (por lo general de color blanco o el lado marcado estriado del cable de dos conductores) de plomo accesorio negativo **(D)**.
3. Cubra el extremo abierto de conectores con sellador de silicona para formar un sello hermético.
Si va a instalar un soporte de fijación mural, use masilla para sella los espacios entre la placa de montaje del aparato (placa) y la pared. Esto ayudará a evitar que el agua entre en la boc salida. Si la superficie de la pared es de revestimiento solapado, utilice masilla y una plataforma de montaje accesorio especial.
4. Por favor, consulte las **Instrucciones de puesta a tierra-a** continuación para completar todas las conexiones eléctricas.

instrucciones puesta a tierra

Montaje Embutido Accesorios

Para conectar a tierra en un sistema eléctrico de 3 hilos, fije el cable de tierra del artefacto **(E)** (generalmente de cobre o verde recubierto de plástico) a la brida de montaje accesorio **(M)** con el tornillo de tierra **(S)** – **Véase la Figura 1**.
Nota : En las correas de accesorios compatibles tornillos, primero instale los dos tornillos de montaje de la correa. Cualquier agujero roscado restante puede ser utilizado para el tornillo de tierra.

Cadena Hung Accesorios

Loop alambre de tierra **(E)** (generalmente de cobre o verde recubierto de plástico) debajo de la cabeza del tornillo de tierra **(S)** en la brida de montaje accesorio **(M)** y conectar con el extremo suelto del cable de tierra luminaria directamente al cable de tierra del sistema de construcción con un tamaño adecuado twist-conectores – **Véase la Figura 2**.

Acesorios Posterior Monte

Conecte el cable de tierra del artefacto **(E)** (generalmente de cobre o verde recubierto de plástico) a tierra de la fuente de alimentación con conector de tamaño adecuado en el interior puesto enlaces en forma. Cubra el extremo abierto del conector con sellador de silicona para formar un sello hermético – **Véase la Figura 3**.

IS200 Caulking Instructions

▼ start here

After securing fixture to the wall it is recommended that the gap between the wall and the fixture backplate be sealed on the top and both sides, with a good quality waterproof caulk or silicone sealant (NOT INCLUDED) - see Drawing 1.



IS200 Instrucciones Calafateo

▼ comience aquí

Después de asegurar accesorio a la pared, se recomienda que la distancia entre la pared y la placa posterior fixture ser sellado en la parte superior y ambos lados, con una buena calidad masilla impermeable o sellador de silicona (NO INCLUIDO) - ver dibujo 1.



IS200 Instructions Calfeutrer

▼ commencer ici

Après avoir obtenu fixation à la paroi, il est recommandé que l'espace entre la paroi et la contre-plaque de fixation est scellée sur la partie supérieure et deux côtés, avec une bonne qualité calfeutrage imperméable à l'eau ou silicone (non inclus) - voir schéma 1.



After securing fixture in place it is recommended that the gap between the mounting top and fixture base be sealed with any good quality waterproof caulk or silicone sealant (not included). It is also recommended that a small bead of caulk or sealant be put under the ball knobs used to mount fixture – see Drawing 2.



Après avoir assure appareil en place, il est recommandé que l'écart entre le sommet et la base de montage du luminaire être scellé avec un produit de calfeutrage imperméable de bonne qualité ou du mastic silicone (non inclus). Il est également recommandé qu'un petit cordon de mastic d'étanchéité ou être mis sous les boutons de billes utilisées pour monter appareil – Voir schéma 2.



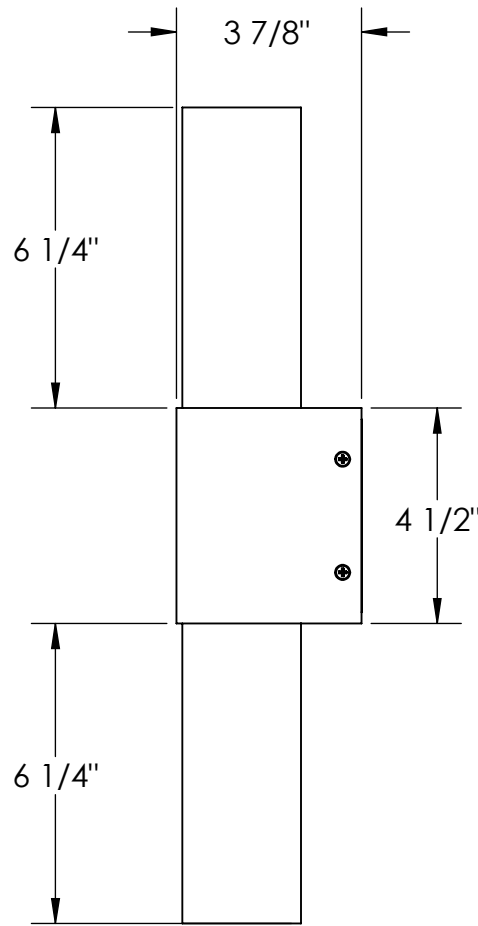
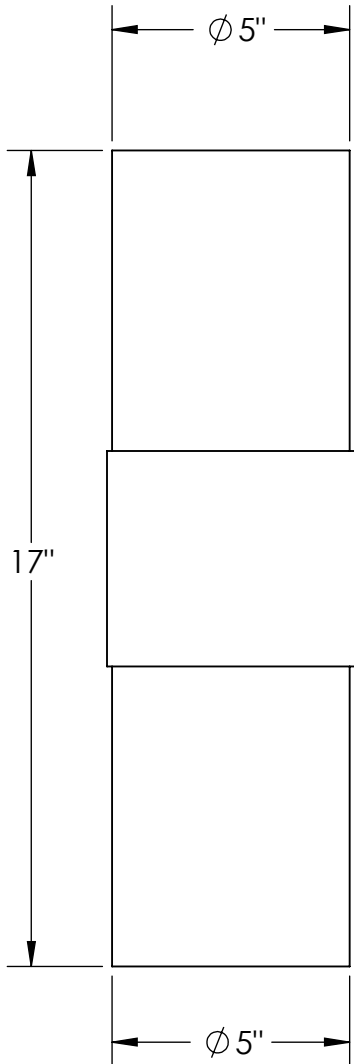
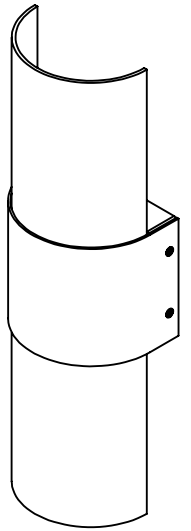
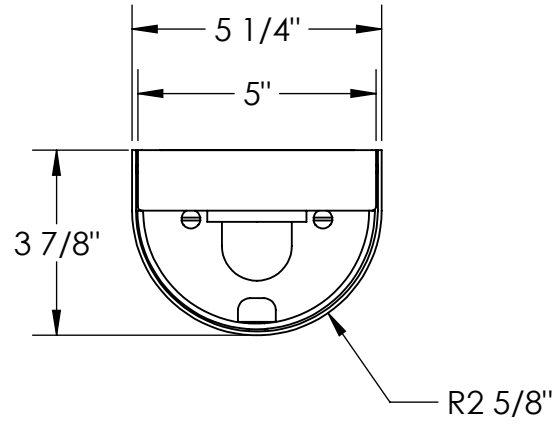
Después asegurar fijo en su lugar, se recomienda que la distancia entre la parte superior y la base de montaje del accesorio se sellará con cualquier buen masilla impermeable de calidad o sellador de silicona (no incluido). También se recomienda que una pequeña capa de madilla o sellador de ser sometidos a los mandos de bolas utilizadas para montar accesorio – Véase la Figura 2.



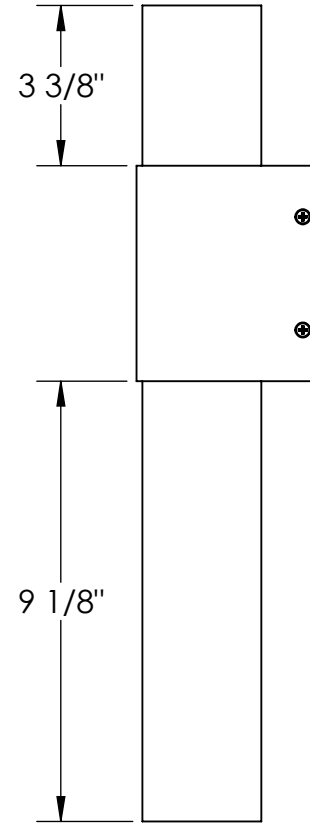
HINKLEY

L I G H T I N G

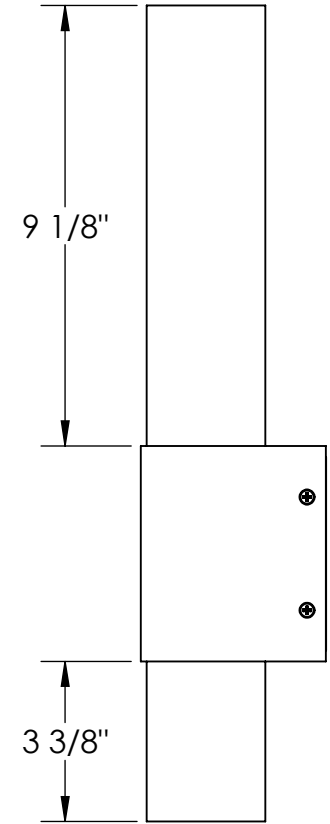
Horizon Series
2894XX-LED
Wall Mount



Glass Mounting
Option 1



Glass Mounting
Option 2



Glass Mounting
Option 3