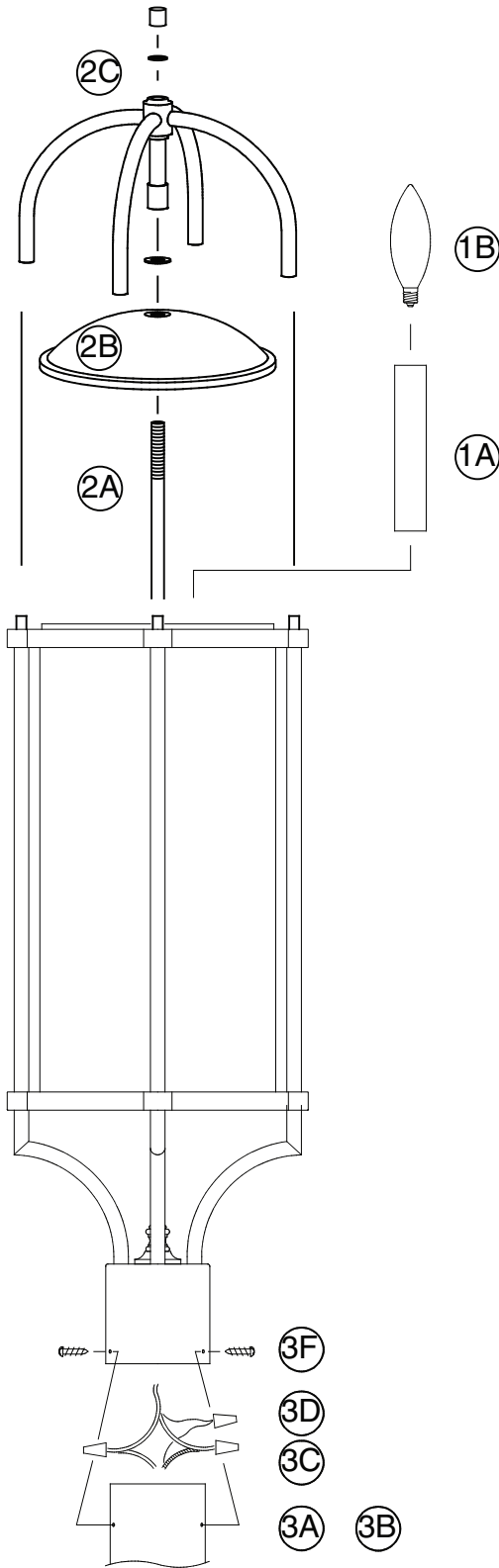


# Assembly Instructions For

# OL7607, OL7627

(E) 09/17



**IMPORTANT**  
**TURN OFF THE POWER AT THE MAIN FUSE OR CIRCUIT**  
**BREAKER BOX**  
**BEFORE STARTING INSTALLATION**

Carefully unpack and identify all parts before assembly. Bulbs not included.

1. A. Slip candle tube over sockets.  
 B. Install type-B, candelabra base, of 60 Watt maximum bulbs (not included).
2. A. Install center pipe by screwing at center of socket assembly.  
 B. Slip cover and rubber washer through center pipe.  
 C. Slip upper assembly through the center pipe. Then secure all together by slipping another rubber washer and fastening with finial.
3. Electrical installation onto post: If you are replacing an existing fixture, disconnect and remove the old fixture.

- A) Slip post cup over post. Mark position of holes in post cup on post.  
 B) Remove post cup and expose the supply wiring from above post. Drill 1/8" (3mm) diameter pilot holes in post at places where marked.  
 C) Connect white fixture wire to white supply wire from post with wire connector. Connect black fixture wire to black supply wire from post with wire connector.

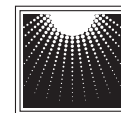
NOTE: Black wire from post may be red, round and smooth and/or have copper conductor. White wire from post may be square and ridged and/or have a silver conductor.

D) Connect fixture ground wire (without plastic insulation) to ground wire from post (usually with green insulation) with wire connector.

IMPORTANT: Never connect ground wire to black or white supply wires.

E) Tuck all wires inside of post.

F) Slip post cup onto post. Align holes in post cup with holes in post. Secure them together by fastening with sheet metal screws (enclosed).

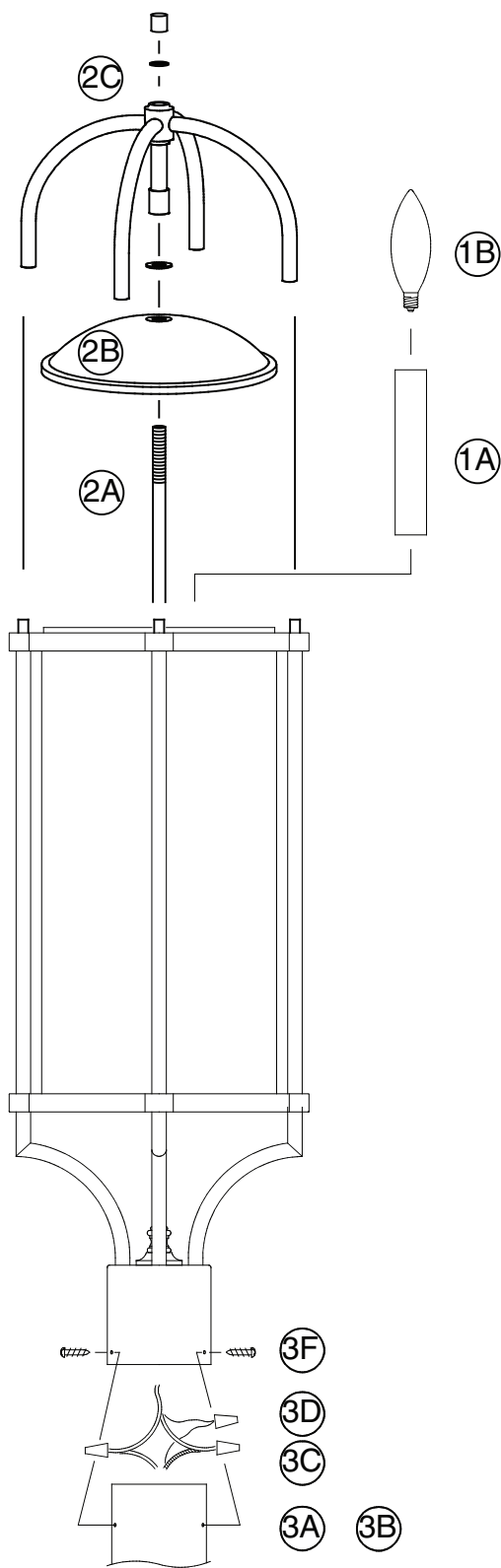


**MURRAY**  
**FEISS**

GENERATION  
 BRANDS™

# Instructions D'assemblage Pour

# OL7607, OL7627 (F) 09/17



## IMPORTANT COUPER L'ALIMENTATION ÉLECTRIQUE AU BOÎTIER CENTRAL (DISJONCTEUR OU FUSIBLES), AVANT DE COMMENCER L'INSTALLATION

Déballiez délicatement et identifiez toutes les pièces, avant de commencer l'assemblage. Les ampoules ne sont pas incluses.

- A. Tube de bougie de glissade au-dessus des douilles.

B. Installez le type-b, base de candélabres, des ampoules maximum de 60 watts (non incluses).
- A. Installez la pipe centrale par le vissage au centre de la douille.

B. Couverture de glissade et rondelle en caoutchouc par la pipe centrale.

C. Glissade supérieure par la pipe centrale. Fixez alors tous ensemble en glissant une autre rondelle en caoutchouc et l'attachement avec le capuchon.
- Installation électrique sur le poteau : Si vous remplacez un montage existant, déconnectez et enlevez le vieux montage.

A) Glissez la tasse de poteau au-dessus du poteau. Marquez la position des trous dans la tasse de poteau sur le poteau.

B) Enlevez la tasse de poteau et exposez le câblage d'approvisionnement du poteau ci-dessus. Forez les trous pilotes de 1/8 " diamètre (de 3mm) dans le poteau dans des endroits où marqué.

C) Reliez le fil blanc de montage au fil blanc d'approvisionnement du poteau au connecteur de fil. Reliez le fil noir de montage au fil noir d'approvisionnement du poteau au connecteur de fil.

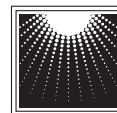
NOTE : Le fil noir du poteau peut être rouge, rond et lisse et/ou avoir le conducteur de cuivre. Le fil blanc du poteau peut être à angle droit et strié et/ou avoir un conducteur argenté.

D) Reliez le fil de masse de montage (sans isolation en plastique) au fil de masse du poteau (habituellement avec l'isolation verte) au connecteur de fil.

IMPORTANT : Ne reliez jamais le fil de masse aux fils noirs ou blancs d'approvisionnement.

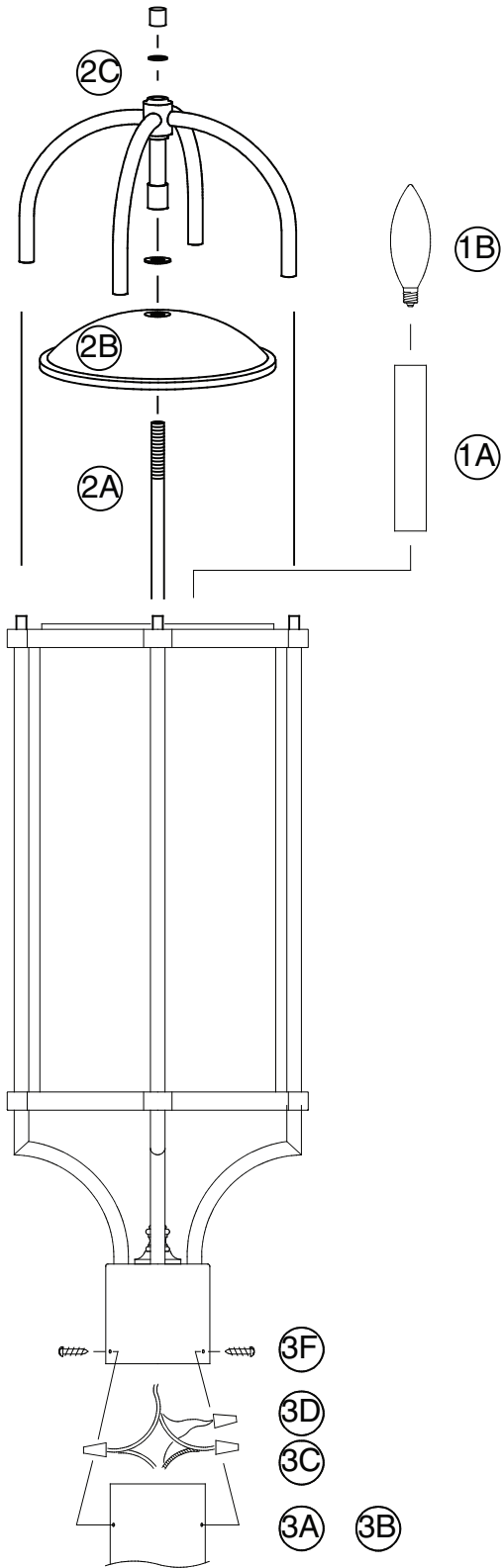
E) Remplissez tous les fils à l'intérieur de de poteau.

F) Glissez la tasse de poteau sur le poteau. Alignez les trous dans la tasse de poteau avec des trous dans le poteau. Fixez-les ensemble par l'attachement avec des vis de tôle (incluses).



**MURRAY  
FEISS**

GENERATION  
BRANDS™



**IMPORTANTE:  
CORTE LA ALIMENTACIÓN ELÉCTRICA,  
CERRANDO EL INTERRUPTOR CENTRAL O  
QUITANDO EL FUSIBLE DEL PANEL CENTRAL,  
ANTES DECOMENZAR EL ENSAMBLADO.**

Desempaquete cuidadosamente e identifique todas las piezas, antes de proceder con el ensamblado. Las bombillas no están incluidas.

1. A. Tubo de la vela del resbalón sobre los casquillos.  
B. Instale el tipo-b, base de los candelabros, de las bombillas máximas de 60 vatios (no incluidas).
2. A. Instale la pipa de centro atornillando en el centro del montaje del casquillo.  
B. Cubierta de resbalón y arandela de goma a través de la pipa de centro.  
C. Asamblea superior del resbalón a través de la pipa de centro. Entonces asegure todos junto deslizando otra arandela de goma y sujetando con el capuchón.
3. Instalación eléctrica sobre el poste: Si usted está substituyendo un accesorio existente, desconecte y quite el viejo accesorio.

A) Deslice la taza del poste sobre el poste. Marque la posición de agujeros en taza del poste respecto al poste.  
B) Quite la taza del poste y exponga el cableado de la fuente del poste antedicho. Perfore los agujeros experimentales de 1/8 " diámetro (de 3m m) en poste en lugares donde está marcado.

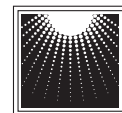
C) Conecte el alambre blanco del accesorio con el alambre blanco de la fuente del poste con el conector del alambre. Conecte el alambre negro del accesorio con el alambre negro de la fuente del poste con el conector del alambre.  
NOTA: El alambre negro del poste puede ser rojo, redondo y liso y/o tener conductor de cobre. El alambre blanco del poste puede ser cuadrado y surcado y/o tener un conductor de plata.

D) Conecte el alambre de tierra del accesorio (sin el aislamiento plástico) con el alambre de tierra del poste (generalmente con el aislamiento verde) con el conector del alambre.

**IMPORTANTE:** Nunca conecte el alambre de tierra con los alambres negros o blancos de la fuente.

E) Remeta todos los alambres dentro del poste.

F) Deslice la taza del poste sobre el poste. Alinee los agujeros en taza del poste con los agujeros en poste. Asegúrelos juntos sujetando con los tornillos de metal de hoja (incluidos).



**MURRAY  
FEISS**

GENERATION  
BRANDS™