



see what Delta can doSM

Model/Modelo/Modèle
833004-WH
Series/Series/Seria

108656

**BIDET TOILET SEAT
ENSAMBLE DEL ASIENTO
SIÈGE**

You may need:
Usted puede necesitar:
Articles dont vous pouvez
avoir besoin :



BEFORE YOU BEGIN

Remove your old toilet seat and review all the steps associated with installation of your new Delta toilet seat. For additional support please email us at customerservice@deltatoilet.com or visit support.deltafaucet.com for Frequently Asked Questions.

ANTES DE COMENZAR

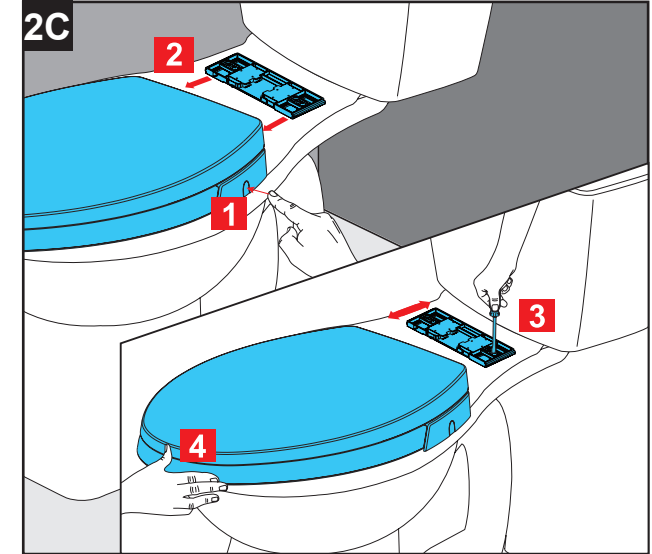
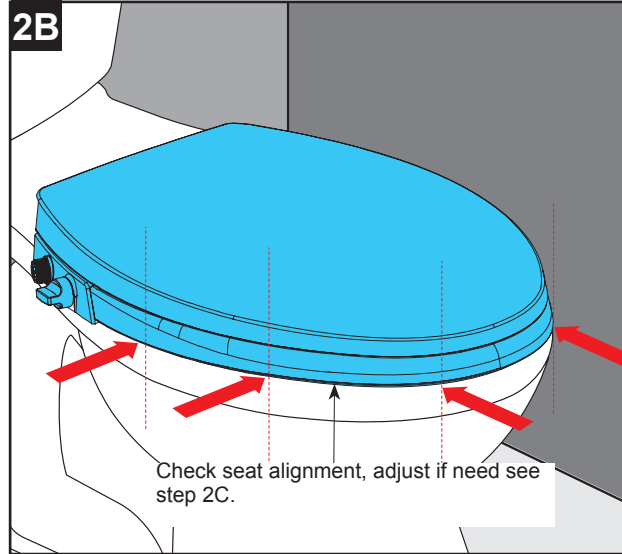
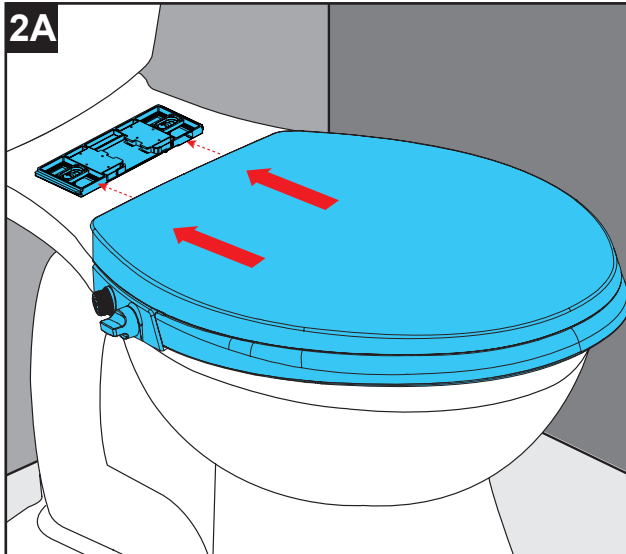
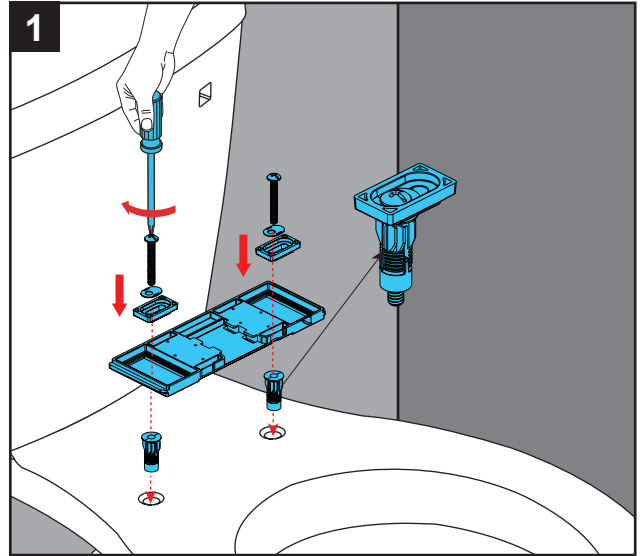
Retire su inodoro viejo y revise todos los pasos asociados con la instalación de su nuevo inodoro Delta. Para ayuda adicional y una lista de preguntas frecuentes, envíenos un correo electrónico a customerservice@deltatoilet.com o visite support.deltafaucet.com para ver las Preguntas frecuentes.

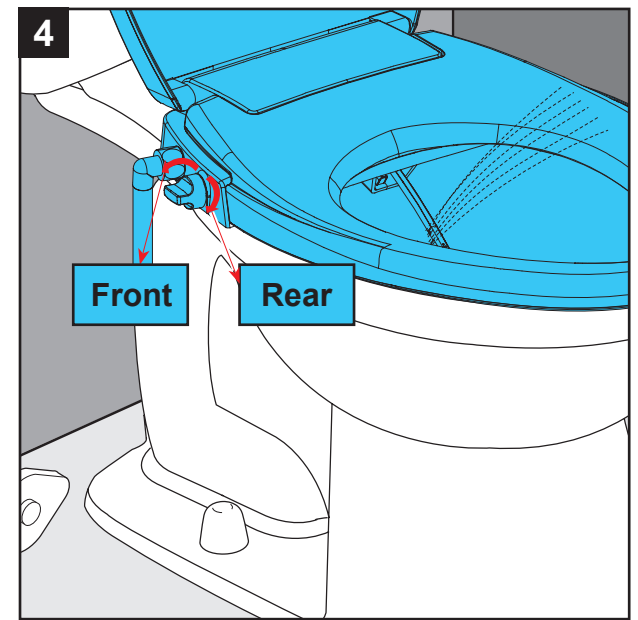
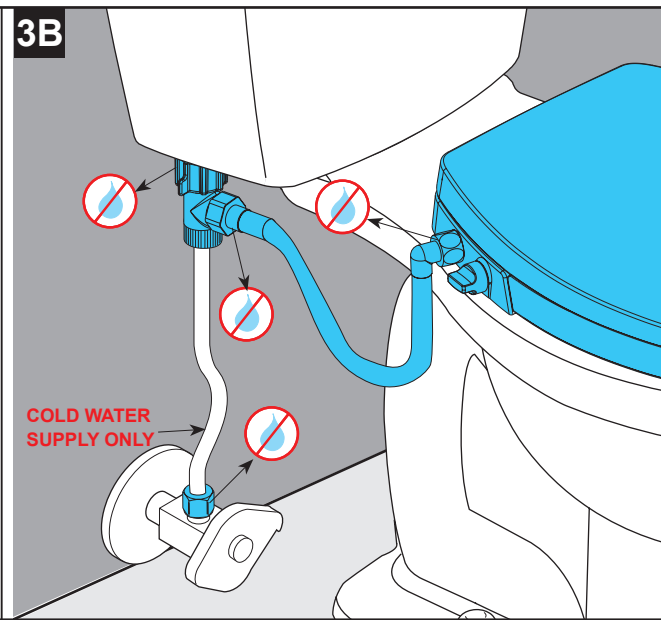
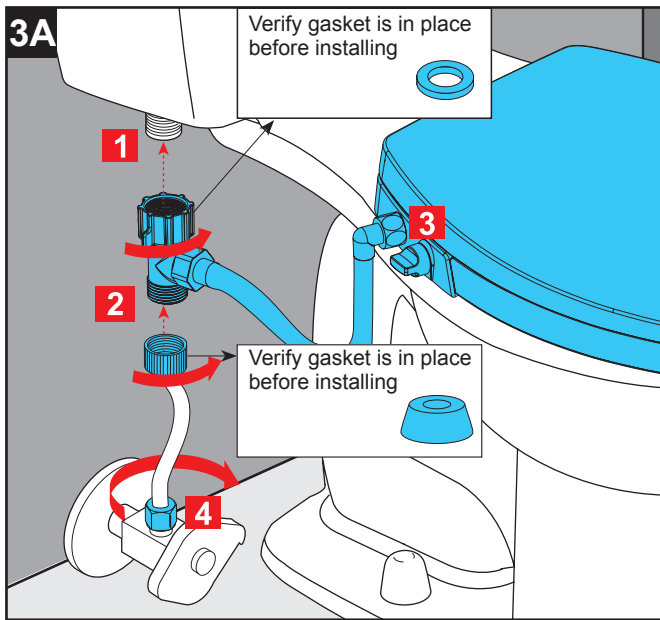
AVANT DE DÉBUTER

Enlevez la vieille toilette et examinez toutes les étapes de l'installation de votre nouvelle toilette Delta. Pour obtenir du soutien et consulter la liste des questions fréquentes, envoyez-nous un courriel à customerservice@deltatoilet.com ou visitez support.deltafaucet.com pour les questions fréquemment posées.

1-855-345-1345
customerservice@deltatoilet.com

NOTICE / AVISO / AVIS





MAINTENANCE / MANTENIMIENTO / ENTRETIEN

- * Only clean the bidet seat with a mild soap (such as dish-washing soap) and warm water. Dry with a clean, soft cloth.
- * Do not use concentrated detergents to clean, as these may result in damage to the finish.
- * Immediately wipe dry any foam on the surface of the seat.
- * Avoid using abrasive chemicals and aerosol products for cleaning.
- * Prevent cosmetics (fingernail polish, etc.) from contacting the seat.

- * Limpie el asiento del inodoro con un limpiador suave (tales como el jabón detergente lavavajillas) y agua tibia. Séquelo con un paño limpio y suave.
- * No utilice los detergentes concentrados para limpiarlo, puesto que éstos podrían causar daños en el acabado.
- * Seque todas las espumas en la superficie del asiento de inmediato.
- * Evite el uso de los productos químicos abrasivos o los productos aerosoles al efecto de la limpieza.
- * Evite que los cosméticos (tales como el esmalte de uñas) entren en contacto con el asiento.

- * Nettoyer le siège de toilette avec de l'eau tiède et un nettoyant doux (tel que du liquide vaisselle). Sécher avec un chiffon propre et doux.
- * Ne pas utiliser de détergents concentrés pour nettoyer, il peut en résulter des dommages sur la finition.
- * Essuyer immédiatement toute mousse sur la surface du siège.
- * Évitez d'utiliser des agents chimiques abrasifs ou aérosols pour le nettoyage.
- * Évitez que les produits cosmétiques (vernis à ongles, etc.) entrent en contact avec le siège.

A INLET FILTER CLEANING (clean every 6 months or when flow is low)

