



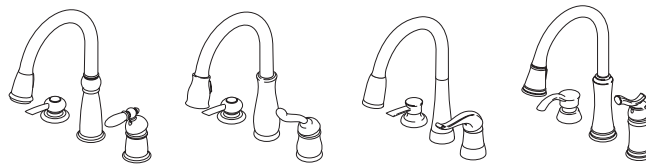
see what Delta can do™

101898

# SINGLE LEVER PULL DOWN KITCHEN FAUCETS PALANCA DESLIZABLE PARA LLAVES DE COCINA ROBINETS MONOCOMMANDE À BEC-DOUCHETTE RÉTRACTABLE POUR ÉVIER DE CUISINE

Series/Series/Seria  
**LELAND®, VICTORIAN®, KATE® &  
LAKEVIEW™**

Write purchased model number here.  
Escriba aquí el número del modelo comprado.  
Inscrivez le numéro de modèle ici.



955-DST  
955-SD-DST  
9955-SD-DST  
16955-SD-DST  
16955Z-SSSD-DST

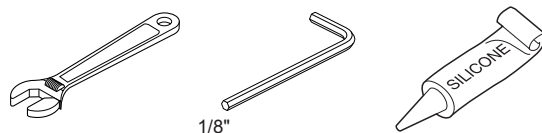
978-DST  
9978-DST

16970-SD-DST

59963-SD-DST

**WARNING: THIS FAUCET IS NOT TO BE USED WITH PORTABLE DISHWASHERS! / ADVERTENCIA: ¡SESTA LLAVE NO SE DEBE UTILIZAR CON MAQUINAS LAVAPLATOS PORTATILES! / AVERTISSEMENT: ON NE DOIT PAS BRANCHER UN LAVE-VAISSELE PORTATIF SUR CE ROBINET!**

**You may need/Usted puede necesitar/  
Articles dont vous pouvez avoir besoin:**



### For easy installation of your Delta faucet you will need:

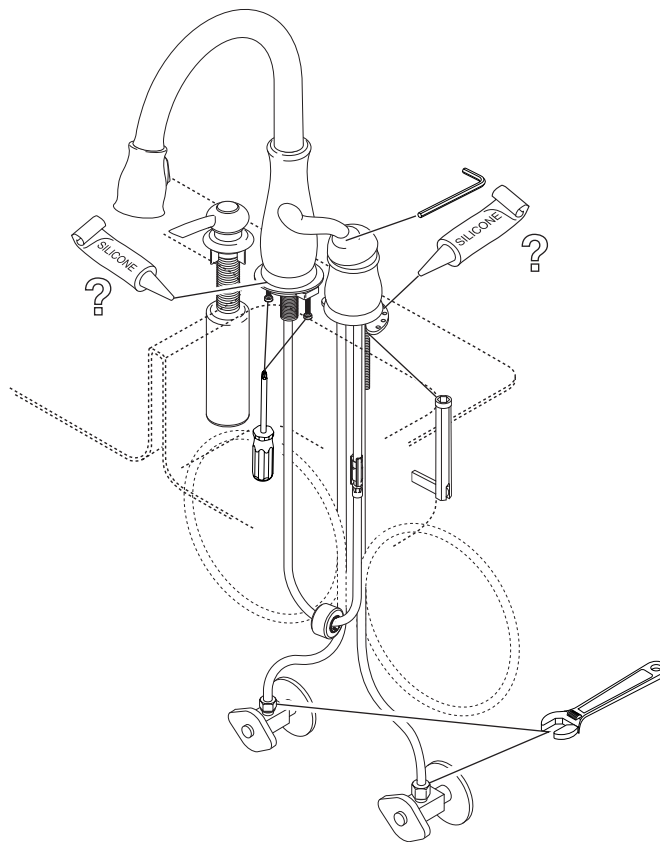
- To **READ ALL** the instructions completely before beginning.
- To **READ ALL** warnings, care, and maintenance information.

### Para instalación fácil de su llave Delta usted necesitará:

- **LEER TODAS** las instrucciones completamente antes de empezar.
- **LEER TODOS** los avisos, cuidados, e información de mantenimiento.

### Pour installer votre robinet Delta facilement, vous devez:

- **LIRE TOUTES** les instructions avant de débiter;
- **LIRE TOUS** les avertissements ainsi que toutes les instructions de nettoyage et d'entretien.



To access additional technical documents & product info, visit [www.deltafaucet.com/p/Your-Model-Number-Here](http://www.deltafaucet.com/p/Your-Model-Number-Here) (example: [www.deltafaucet.com/p/9159T-DST](http://www.deltafaucet.com/p/9159T-DST))  
Para acceder a documentos técnicos adicionales e información sobre el producto, visítenos en [www.deltafaucet.com/p/Your-Model-Number-Here](http://www.deltafaucet.com/p/Your-Model-Number-Here) (ejemplo: [www.deltafaucet.com/p/9159T-DST](http://www.deltafaucet.com/p/9159T-DST))  
Pour avoir accès à des documents techniques supplémentaires et à de l'information sur le produit, visitez [www.deltafaucet.com/p/Votre-numéro-de-modèle-ci](http://www.deltafaucet.com/p/Votre-numéro-de-modèle-ci) (exemple : [www.deltafaucet.com/p/9159T-DST](http://www.deltafaucet.com/p/9159T-DST))



[www.deltafaucet.com](http://www.deltafaucet.com)  
1-800-345-DELTA (3358)  
[customerservice@deltafaucet.com](mailto:customerservice@deltafaucet.com)

## CLEANING AND CARE

Care should be given to the cleaning of this product. Although its finish is extremely durable, it can be damaged by harsh abrasives or polish. To clean, simply wipe gently with a damp cloth and blot dry with a soft towel.

## Limited Warranty on Delta® Faucets

### Parts and Finish

All parts (other than electronic parts and batteries) and finishes of this Delta® faucet are warranted to the original consumer purchaser to be free from defects in material and workmanship for as long as the original consumer purchaser owns the home in which the faucet was first installed or, for commercial users, for 5 years from the date of purchase.

### Electronic Parts and Batteries (if applicable)

Electronic parts (other than batteries), if any, of this Delta® faucet are warranted to the original consumer purchaser to be free from defects in material and workmanship for 5 years from the date of purchase or, for commercial users, for one year from the date of purchase. No warranty is provided on batteries.

Delta Faucet Company will replace, FREE OF CHARGE, during the applicable warranty period, any part or finish that proves defective in material and/or workmanship under normal installation, use and service. If repair or replacement is not practical, Delta Faucet Company may elect to refund the purchase price in exchange for the return of the product. **These are your exclusive remedies.**

Delta Faucet Company recommends using a professional plumber for all installation and repair. We also recommend that you use only genuine Delta® replacement parts.

Delta Faucet Company shall not be liable for any damage to the faucet resulting from misuse, abuse, neglect or improper or incorrectly performed installation, maintenance or repair, including failure to follow the applicable care and cleaning instructions. Replacement parts may be obtained by calling the applicable number below or by writing to:

### In the United States and Mexico:

Delta Faucet Company  
Product Service  
55 E. 111th Street  
Indianapolis, IN 46280  
1-800-345-DELTA (3358)  
customerservice@deltafaucet.com

### In Canada:

Masco Canada Limited, Plumbing Group  
Technical Service Centre  
350 South Edgeware Road  
St. Thomas, Ontario, Canada N5P 4L1  
1-800-345-DELTA (3358)  
customerservice@mascocanada.com

Proof of purchase (original sales receipt) from the original purchaser must be made available to Delta Faucet Company for all warranty claims unless the purchaser has registered the product with Delta Faucet Company. This warranty applies only to Delta® faucets manufactured after January 1, 1995 and installed in the United States of America, Canada and Mexico.

DELTA FAUCET COMPANY SHALL NOT BE LIABLE FOR ANY SPECIAL, INCIDENTAL OR CONSEQUENTIAL DAMAGES (INCLUDING LABOR CHARGES) FOR BREACH OF ANY EXPRESS OR IMPLIED WARRANTY ON THE FAUCET. Some states/provinces do not allow the exclusion or limitation of special, incidental or consequential damages, so these limitations and exclusions may not apply to you. This warranty gives you special legal rights. You may also have other rights which vary from state/province to state/province.

This is Delta Faucet Company's exclusive written warranty and the warranty is not transferable.

If you have any questions or concerns regarding our warranty, please view our Warranty FAQs at [www.deltafaucet.com](http://www.deltafaucet.com), email us at [customerservice@deltafaucet.com](mailto:customerservice@deltafaucet.com) or call us at the applicable number above.

© 2018 Masco Corporation of Indiana

## LIMPIEZA Y CUIDADO DE SU LLAVE

Tenga cuidado al ir a limpiar este producto. Aunque su acabado es sumamente durable, puede ser afectado por agentes de limpieza o para pulir abrasivos. Para limpiar su llave, simplemente frótelas con un trapo húmedo y luego séquela con una toalla suave.

## Garantía Limitada de las Llaves de Agua (grifos) Delta®

### Piezas y acabado

Todas las piezas (excepto las piezas electrónicas y las pilas) y los acabados de esta llave de agua Delta® están garantizados al consumidor comprador original de estar libres de defectos en material y fabricación durante el tiempo que el comprador original posea la vivienda en la que la llave de agua fue originalmente instalada o, para los consumidores comerciales, durante 5 años a partir de la fecha de compra.

### Componentes electrónicos y pilas (si aplicable)

Todas las piezas (salvo las pilas), si hay, de esta llave de agua Delta® están garantizadas al consumidor comprador original de estar libres de defectos en materiales y fabricación durante 5 años a partir de la fecha de compra o, para los usuarios comerciales, por un año a partir de la fecha de compra. No se garantizan las pilas.

Delta Faucet Company reemplazará, SIN CARGO, durante el período de garantía aplicable, cualquier pieza o acabado que pruebe tener defectos de material y/o fabricación bajo la instalación, uso y servicio normal. Si la reparación o su reemplazo no es práctico, Delta Faucet Company tiene la opción de reembolsarle su dinero por la cantidad del precio de compra a cambio de la devolución del producto. **Estos son sus únicos recursos.**

Delta Faucet Company recomienda que use los servicios de un plomero profesional para todas las instalaciones y reparaciones. También le recomendamos que utilice sólo las piezas de repuesto originales de Delta®.

Delta Faucet Company no será responsable por cualquier daño a la llave de agua que resulte del mal uso, abuso, negligencia o mala instalación o mantenimiento o reparación incorrecta, incluyendo el no seguir los cuidados aplicables y las instrucciones de limpieza.

Las piezas de repuesto se pueden obtener llamando al número correspondiente más abajo, o escribiendo a:

### En los Estados Unidos y México:

Delta Faucet Company  
Product Service  
55 E. 111th Street  
Indianapolis, IN 46280  
1 800 345 DELTA (3358)  
customerservice@deltafaucet.com

### En Canadá:

Masco Canada Limited, Plumbing Group  
Technical Service Centre  
350 South Edgeware Road  
St. Thomas, Ontario, Canada N5P 4L1  
1 800 345 DELTA (3358)  
customerservice@mascocanada.com

La prueba de compra (recibo original) del comprador original debe ser disponible a Delta Faucet Company para todos los reclamos a menos que el comprador haya registrado el producto con Delta Faucet Company. Esta garantía le aplica sólo a las llaves de agua de Delta® fabricadas después del 1 de enero 1995 e instaladas en los Estados Unidos de América, Canadá y México.

DELTA FAUCET COMPANY NO SE HACE RESPONSABLE POR CUALQUIER DAÑO ESPECIAL, INCIDENTAL O CONSECUENTE (INCLUYENDO LOS GASTOS DE MANO DE OBRA) POR EL INCUMPLIMIENTO DE CUALQUIER GARANTÍA EXPRESA O IMPLÍCITA DE LA LLAVE DE AGUA. Algunos estados/provincias no permiten la exclusión o limitación de daños especiales, incidentales o consecuentes, por lo que estas limitaciones y exclusiones pueden no aplicarse a usted. Esta garantía le otorga derechos legales. Usted también puede tener otros derechos que varían de estado/provincia a estado/provincia.

Esta es la garantía exclusiva por escrito de Delta Faucet Company y la garantía no es transferible.

Si usted tiene alguna pregunta o inquietud acerca de nuestra garantía, por favor, vea nuestra sección de preguntas frecuentes FAQ sobre la garantía en [www.deltafaucet.com](http://www.deltafaucet.com), también puede enviarnos un correo electrónico a [customerservice@deltafaucet.com](mailto:customerservice@deltafaucet.com) o llámenos al número que le corresponda anteriormente incluido.

© 2018 Masco Corporación de Indiana

## INSTRUCTIONS DE NETTOYAGE

Il faut le nettoyer avec soin. Même si son fini est extrêmement durable, il peut être abîmé par des produits fortement abrasifs ou des produits de polissage. Il faut simplement le frotter doucement avec un chiffon humide et le sécher à l'aide d'un chiffon doux.

## Garantie limitée des robinets Delta®

### Pièces et finis

Toutes les pièces (à l'exception des composants électroniques et des piles) et tous les finis de ce robinet Delta® sont protégés contre les défauts du matériau et les vices de fabrication par une garantie qui est consentie au premier acheteur et qui demeure valide tant que celui-ci demeure propriétaire de la maison dans laquelle le robinet a été installé. Dans le cas d'une utilisation commerciale, la garantie est de 5 ans à compter de la date d'achat.

### Composants électroniques et piles (le cas échéant)

Si ce robinet Delta® comporte des composants électroniques, ces composants (à l'exception des piles) sont protégés contre les défauts du matériau et les vices de fabrication par une garantie consentie au premier acheteur qui est d'une durée de 5 ans à compter de la date d'achat. Dans le cas d'une utilisation commerciale, la garantie est d'un an à compter de la date d'achat. Aucune garantie ne couvre les piles.

Delta Faucet Company remplacera, GRATUITEMENT, pendant la période de garantie applicable, toute pièce ou tout fini qui présentera une défectuosité du matériau et/ou un vice de fabrication pour autant que le robinet ait été installé, utilisé et entretenu normalement. S'il est impossible de réparer ou de remplacer le robinet, Delta Faucet Company pourra décider de rembourser le prix d'achat du produit pour autant que celui-ci lui soit retourné. **Il s'agit de vos seuls recours.**

Delta Faucet Company recommande de confier l'installation et la réparation à un plombier professionnel. Nous vous recommandons également d'utiliser uniquement des pièces de rechange authentiques Delta®.

Delta Faucet Company se dégage de toute responsabilité à l'égard des dommages causés au robinet en raison d'un mauvais usage, d'un usage abusif, de la négligence ou de l'utilisation d'une méthode d'installation, de maintenance ou de réparation incorrecte ou inadéquate, y compris les dommages résultant du non-respect des instructions de nettoyage et d'entretien applicables. Pour obtenir des pièces de rechange, veuillez appeler au numéro applicable ci-dessous ou écrire à l'adresse applicable ci-dessous.

### Aux États-Unis et au Mexique :

Delta Faucet Company  
Product Service  
55 E. 111th Street  
Indianapolis, IN 46280  
1-800-345-DELTA (3358)  
customerservice@deltafaucet.com

### Au Canada:

Masco Canada Limited, Plumbing Group  
Technical Service Centre  
350 South Edgeware Road  
St. Thomas, Ontario, Canada N5P 4L1  
1-800-345-DELTA (3358)  
customerservice@mascocanada.com

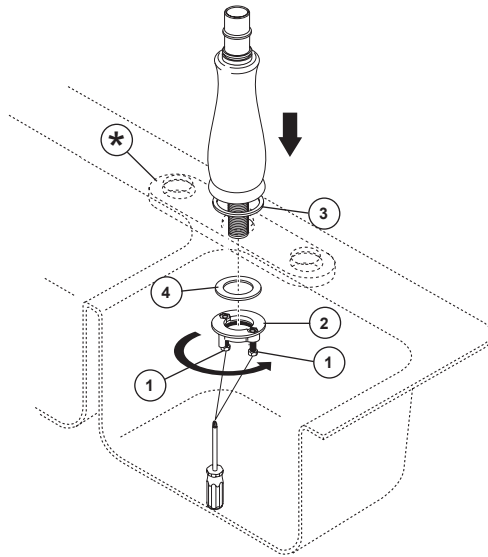
La preuve d'achat (reçu original) du premier acheteur doit être présentée à Delta Faucet Company pour toutes les demandes en vertu de la garantie, sauf si le produit a été enregistré auprès de Delta Faucet Company. La présente garantie s'applique uniquement aux robinets Delta® fabriqués après le 1er janvier 1995 et installés aux États-Unis d'Amérique, au Canada et au Mexique.

DELTA FAUCET COMPANY SE DÉGAGE DE TOUTE RESPONSABILITÉ À L'ÉGARD DES DOMMAGES PARTICULIERS, CONSÉCUTIFS OU INDIRECTS (Y COMPRIS LES FRAIS DE MAIN-D'ŒUVRE) QUI POURRAIENT RÉSULTER DE LA VIOLATION D'UNE GARANTIE IMPLICITE OU EXPLICITE QUELCONQUE SUR LE ROBINET. Dans les États ou les provinces où il est interdit de limiter ou d'exclure la responsabilité à l'égard des dommages particuliers, consécutifs ou indirects, les limites et les exclusions susmentionnées ne s'appliquent pas. La présente garantie vous donne des droits précis qui peuvent varier selon l'État ou la province où vous résidez.

La présente garantie écrite est la garantie exclusive offerte par Delta Faucet Company et elle n'est pas transférables.

Si vous avez des questions ou des préoccupations en ce qui concerne notre garantie, veuillez consulter la page Warranty FAQs à [www.deltafaucet.com](http://www.deltafaucet.com), faire parvenir un courriel à [customerservice@deltafaucet.com](mailto:customerservice@deltafaucet.com) ou nous appeler au numéro applicable.

© 2018 Division de Masco Indiana

**1**

### Spout Installation

**NOTE:** These faucets are designed to fit a maximum countertop thickness of 2 1/4".

\*If you are installing the faucet on a Stainless Steel or a thin sink use RP37490 Stabilization Plate NOT SUPPLIED WITH FAUCET.

#### SHUT OFF WATER SUPPLIES.

Thread screws (1) approximately 4 complete turns into mounting nut (2). Position spout assembly on sink, in center of mounting hole. Make sure that gasket (3) is properly aligned in cavity of base. *OPTION: If surface is uneven, use silicone sealant under the gasket.* Secure spout with mounting nut (2) and washer (4). After hand tightening mounting nut, tighten screws (1) until snug.

### Instale el Ensemble del surtidor

**NOTA:** Estas llaves de agua están diseñadas para caber en una encimera de un grosor de 2 1/4".

\*Si usted está instalando la llave de agua en un fregadero de acero inoxidable o delgado use la chapa estabilizadora RP37490

NO SUMINISTRADA CON LALLAVE DE AGUA (GRIFO).

#### CIERRE LOS SUMINISTROS DE AGUA.

Enrosque los tornillos (1) aproximadamente 4 vueltas completas en la tuerca de montaje (2). Coloque el ensamble del surtidor en el fregadero asegurándose que el empaque (3) quede debidamente alineado en la cavidad de la base. *OPCIÓN: Si la superficie está desnivelada, use sellador de silicona por debajo del empaque.* Fije el surtidor con la tuerca de montaje (2) y la arandela (4). Después de apretar a mano la tuerca de montaje, apriete los tornillos (1) hasta que queden ajustados.

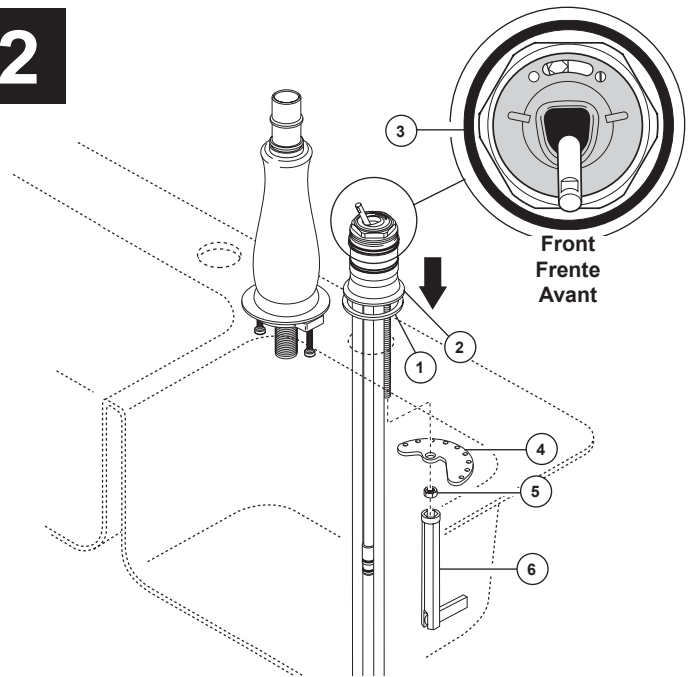
### Installation du bec

**NOTE :** Ces robinets sont conçus pour être montés dans un comptoir ayant une épaisseur d'au plus 2 1/4 po.

\* Si vous montez le robinet sur un évier en acier inoxydable ou un évier mince, utilisez la plaque de stabilisation RP37490 NON FOURNIE AVEC LE ROBINET.

#### COUPEZ L'EAU CHAUDE ET L'EAU FROIDE.

Introduisez les vis (1) dans l'écrou de montage (2) et serrez-les en faisant environ quatre tours complets. Placez le bec sur l'évier en vous assurant que le joint plat (3) est bien placé dans la cavité de la base. *FACULTATIF : Si la surface est inégale, appliquez du composé d'étanchéité à la silicone sous le joint.* Fixez le bec à l'aide de l'écrou de montage (2) et de la rondelle (4). Après avoir serré l'écrou de montage à la main, serrez les vis (1) pour obtenir un ajustement serré.

**2**

### Valve Assembly Installation

**Note:** Handle comes already installed on model 59963.

Slide the gasket (1) up over tubes of valve assembly and place in groove in base (2). Feed tubes down through hole in sink making sure that the gasket is properly seated. Place valve assembly (3) in center of mounting hole as shown above. Secure valve assembly to sink with mounting bracket (4) and nut (5) using wrench (6) supplied with your faucet.

### Instale el Ensemble de la Vavula

**Nota:** la manija viene ya instalada en el modelo 59963.

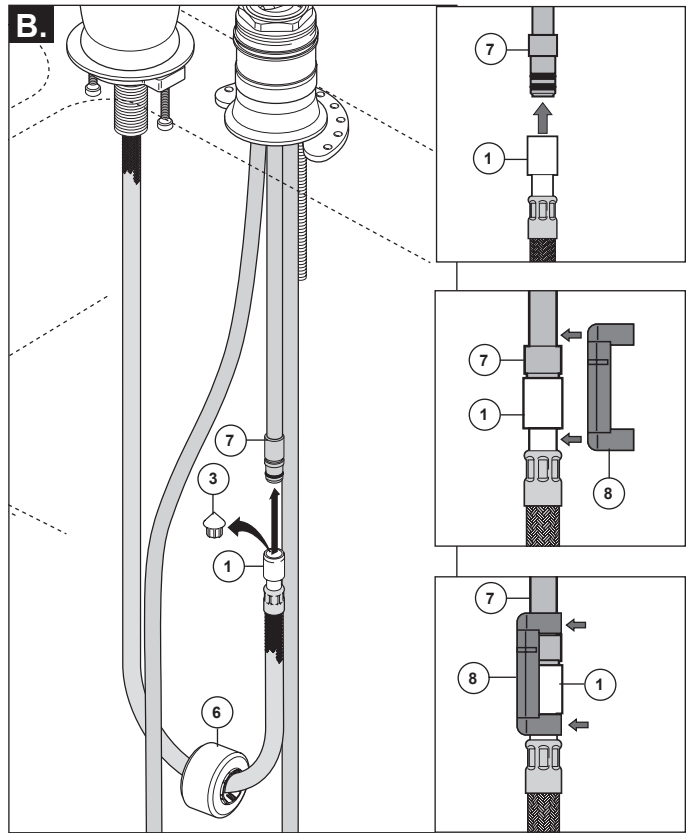
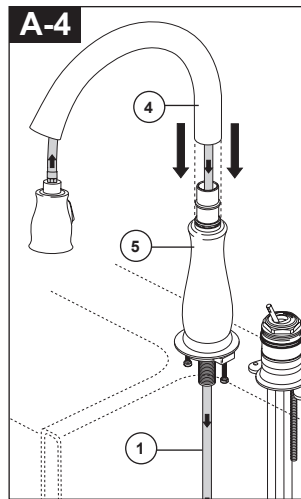
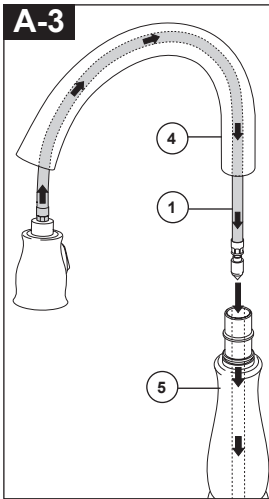
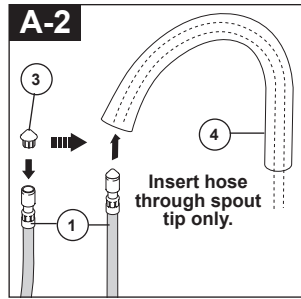
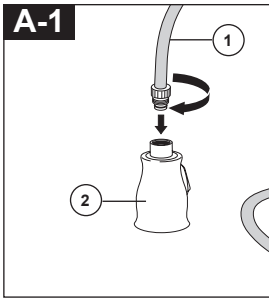
Deslice el empaque (1) sobre las tuberías del ensamble de la válvula y coloque en la muesca ubicada en la base (2). Deslice las tuberías hacia abajo por el orificio en el fregadero asegurándose que el empaque esté apropiadamente sentado. Coloque el ensamble de la válvula (3) en el centro del orificio como se muestra arriba. Fije el ensamble de la válvula al fregadero con el soporte para la instalación (4) y la tuerca (5) usando la llave de tuercas (6) incluida con la llave de agua.

### Installez le robinet

**Note :** La manette est déjà installée sur le modèle 59963.

Faites remonter le joint (1) sur les tubes de la soupape et introduisez-le dans la rainure de la base (2). Par le dessus, introduisez les tubes dans le trou de l'évier en vous assurant que le joint est bien calé. Placez la soupape (3) au centre du trou de montage comme montré ci-dessus. Puis fixez-la à l'évier avec le support de montage (4) et l'écrou (5) à l'aide de l'outil (6) fourni avec le robinet.

# 3



## Hose Installation

- A.** Screw the threaded fitting of hose (1) into spray head (2) to prevent the hose from being pulled into the spout until you are ready to flush the lines. Insert hose guide (3) into end of hose (1) as shown. Feed hose assembly (1) through spout (4) and hub (5). Slide spout assembly onto hub. **Use caution not to pinch fingers.** Rotate spout assembly to ensure smooth operation.
- B.** Remove hose guide (3). Slide hose weight (6) over end of hose (1). Push hose end (1) onto hose (7). Attach clip (8) over hoses as shown. Pull down moderately to ensure connection has been made.

## Instalación De la Manguera

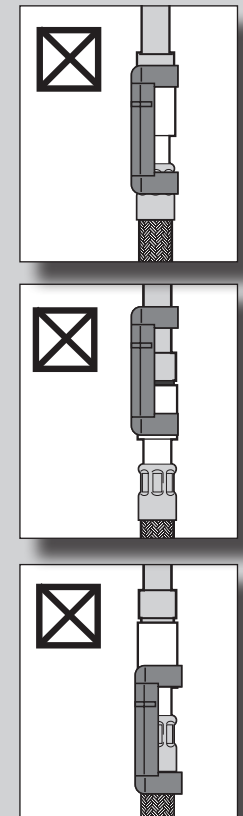
- A.** Atornille el accesorio enroscado de la manguera (1) en la cabeza del rociador (2) para prevenir que la manguera se hale por el surtidor hasta que esté listo para dejar correr el agua por las tuberías. Introduzca la guía de la manguera (3) en el extremo de la manguera (1) como se muestra. Deslice el ensamble de la manguera (1) por el surtidor (4) y la base acampanada (5). Deslice el ensamble del surtidor en la base acampanada. **Tenga cuidado de no pellizcarse los dedos.** Gire el ensamble del surtidor para asegurar una función suave.
- B.** Quite la guía de la manguera (3). Deslice la pesa de la manguera (6) sobre la boquilla de la manguera (1). Presione el extremo de la manguera (1) en la manguera (7). Conecte el gancho (8) sobre las mangueras como se muestra. Moderadamente hale hacia abajo para asegurar la conexión se a hecho.

## Installation de Flexible

- A.** Vissezle raccord fileté du tuyau souple (1) sur le pulvérisateur (2) pour empêcher le tuyau d'entrer entièrement dans le bec avant que vous ne soyez prêt à rincer la tuyauterie. Introduisez le guide du tuyau souple (3) dans l'extrémité du tuyau souple (1) comme le montre la figure. Insérez le tuyau souple (1) dans le bec (4) et le porte-bec (5). Glissez le bec sur le porte-bec. **Prenez garde de vous pincer les doigts.** Faites pivoter le bec pour vous assurer qu'il bouge librement.
- B.** Enlevez le guide du tuyau souple (3). Faites glisser la masselotte (6) sur l'extrémité du tuyau (1). Poussez l'embout du tuyau souple (1) sur le tuyau souple (7). Fixez l'agrafe (8) sur les tuyaux souples comme le montre la figure. Tirez modérément sur le raccord pour vous assurer qu'il est solide.

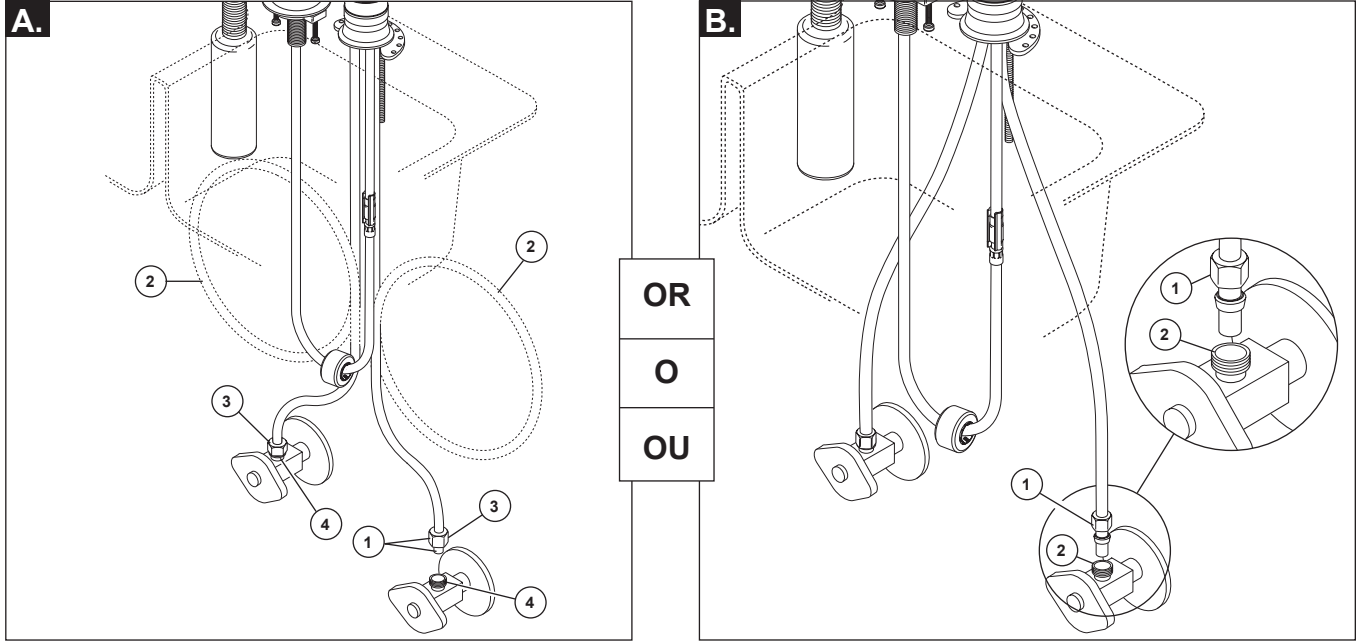
## Incorrect Installations. Instalaciones incorrecta.

### Installations incorrecte.





# 4



### A. Water Line Connections

Ensure all fittings and end connections are free of debris. Faucet fittings (1) are 3/8" compression, with ends colored red for hot and blue for cold. Loop tubing (2) if it is too long. **Note: Recommended tubing minimum bend diameter is 8".** Secure metal nut (3) on faucet tube to supply valve connection (4) and hand tighten, then tighten one additional turn with wrench. **DO NOT OVERTIGHTEN.** Repeat for other tube. **WARNING: Do not use pipe dope or other sealants on water line connections.**

### B. Custom Fit Connections

If you determine the PEX supply tubing for this faucet is too long and must be shorter to create an

acceptable installation, be sure to read the instructions and plan ahead. When cutting the supply tubing the installer accepts the responsibility to do so in a way that allows a leak-free joint to be created. Delta is not responsible for tubing that is cut too short or cut in a way that will not allow for a leak-free joint.

For custom fit installations, you must use RP50952 sleeves supplied with model and nuts included on supply lines. **Tube cut must be straight.** See plastic sleeve installation instructions found in RP50952 and included in this document for more information.

Secure metal nut (1) on faucet tube to supply valve connection (2) and hand tighten, then tighten an additional 2 turns with wrench. **DO NOT OVERTIGHTEN.** Repeat for other tube.

### Potential Problems and Remedies

- **Tubing is not cut perpendicular to the axis of the tube:** carefully make an additional cut, being careful not to cut the tube too short.
- **Tubing is cut too short:** buy a coupling union and a replacement supply line that mate together from a store. The coupling union end intended to connect to the faucet must mate to the standard 3/8" connection nuts and plastic sleeves supplied with the faucet.
- **The plastic sleeve or connection nut is lost:** purchase a replacement nut and/or plastic sleeve that are designed to seal with PEX tubing. **NOTICE: DO NOT use a metal sleeve, RP51243 gasket (supplied with faucet) or ferrule in the place of the plastic sleeve supplied, it may not create a leak-free joint.** **WARNING: Do not use pipe dope or other sealants on water line connections.**

### A. Conexiones a la Línea de Agua

Asegúrese que todos los accesorios y las conexiones finales estén libres de residuos. Los accesorios (1) son de compresión de 3/8", con los extremos de color rojo para el agua caliente y azul para el agua fría. Enlace las tuberías (2) si es muy larga. **Nota: La curva mínima recomendada es de 8" de diámetro.** Fije la tuerca de metal (3) en el tubo de la llave de agua a la conexión (4) y apriete a mano, luego apriete con una vuelta adicional con una llave de tuercas. **NO APRIETE DEMASIADO.** Repita con el otro tubo. **AVISO: No use compuesto para tuberías u otros selladores en las conexiones de la tubería de agua.**

### B. Conexiones Especiales

**AVISO: Si usted determina que la tubería PEX para el suministro de agua para esta llave de agua es muy larga y debe recortarse para crear una instalación aceptable,**

asegúrese leer las instrucciones y planifique de antemano. Cuando corte la tubería de suministro el instalador acepta la responsabilidad de hacerlo de una manera que permite crear una articulación sin filtraciones. Delta no se responsabiliza por las tuberías que se han cortado demasiado cortas o cortadas de una manera que no permite una articulación libre de filtración.

Para instalaciones hechas a la medida, usted debe usar mangas RP50952 incluidas con el modelo y las tuercas incluidas en las tuberías de suministro. El corte del tubo debe ser recto. Vea las instrucciones para la instalación de la manga plástica incluida con el RP50952 y para más información incluida en este documento.

Fije la tuerca de metal (1) en la tubería de la llave de agua / grifo a la conexión de la válvula de suministro (2) y apriete a mano. Con la llave de tuercas, apriete la tuerca dándole 2 vueltas más de si fuera apretado a mano.. **NO APRIETE DEMASIADO.** Repita con la otra tubería.

### Problemas Potenciales y Soluciones

- **La tubería no está cortada perpendicular al eje del tubo:** cuidadosamente haga un corte adicional, teniendo cuidado de no cortar el tubo demasiado corto.
- **La tubería está cortada demasiado corta:** compre en un almacén un acoplamiento de unión y una tubería de suministro de repuesto que acople. El extremo de la unión de acoplamiento que es para conectar a la llave de agua debe acoplar con las tuercas estándares de 3/8" y mangas de plástico incluidas con la llave de agua / grifo.
- **La manga plástica o la tuerca de conexión se ha perdido:** compre una tuerca de repuesto y/o manga plástica diseñada para sellar con la tubería PEX. **AVISO: No use una manga de metal, RP51243 empaque (suministrado con el grifo) o casquillo, en vez de la manga incluida puede no crear una articulación sin filtración.** **AVISO: No use compuesto para tuberías u otros selladores en las conexiones de la tubería de agua.**

### A. Branchement à la tuyauterie

Assurez-vous que tous les raccords sont exempts de corps étrangers. Le branchement est effectué au moyen de raccords de robinetterie (1) 3/8 po à compression. L'extrémité du raccord d'eau chaude est rouge et celle du raccord d'eau froide est bleue. Faites une boucle avec le tube (2) s'il est trop long. **Note : Le diamètre minimal de la courbure doit être d'au moins 8 po.** Vissez l'écrou métallique (3), qui se trouve sur le tube du robinet, sur le raccord du robinet d'alimentation (4) et serrez-le à la main, puis faites un tour supplémentaire avec une clé. **PRENEZ GARDE DE TROP SERRER.** Raccordez l'autre tube de la même manière. **MISE EN GARDE : N'utilisez pas de pâte à joint ni d'autres produits d'étanchéité sur les raccords de tuyauterie.**

### B. Spéciaux Tuyauterie Branchement

**NOTIFICATION : Si le tube d'alimentation en PEX de ce robinet est trop long et doit être raccourci, lisez**

les instructions et prenez le temps de réfléchir. Vous devez couper le tube de manière à obtenir un joint étanche. Delta n'accepte aucune responsabilité si le tube a été coupé trop court ou d'une manière qui empêche le joint d'être étanche.

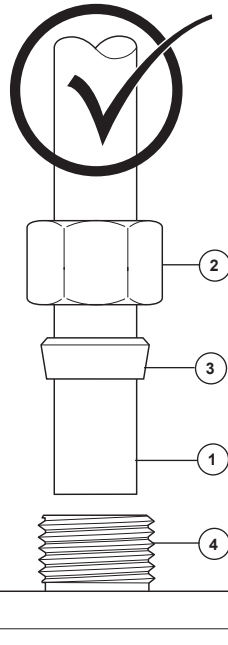
Dans le cas des installations sur mesure, vous devez utiliser les manchons RP50952 fournis avec le robinet et les écrous qui se trouvent sur les arrivées d'eau. Le tube doit être coupé d'équerre. Pour obtenir plus de renseignements, veuillez consulter les instructions d'installations des manchons en plastique qui se trouvent dans le kit RP50952 et qui sont incluses dans le présent document.

Vissez l'écrou métallique (1), qui se trouve sur le tube du robinet, sur le raccord du robinet d'alimentation (2) et serrez-le à la main. Serrez-le à la main, puis faites deux tours à l'aide d'une clé. **PRENEZ GARDE DE TROP SERRER.** Raccordez l'autre tube de la même manière.

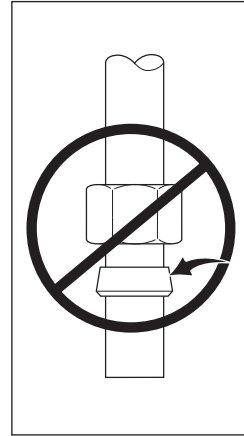
### Problèmes possibles et correctifs

- **Le tube n'est pas sectionné perpendiculairement à son axe :** Faites une nouvelle coupe en prenant garde de ne pas trop raccourcir le tube.
- **Vous avez coupé le tube trop court :** Achetez un raccord-union et un tube d'arrivée d'eau de rechange dans un magasin. L'extrémité du raccord-union à raccorder au robinet doit être compatible avec les écrous 3/8 po standard et les manchons en plastique fournis avec le robinet.
- **Vous avez perdu un manchon en plastique ou un écrou de raccordement :** Achetez un écrou et/ou un manchon en plastique conçus pour former un raccord étanche avec un tube PEX. **NOTIFICATION : Évitez d'utiliser un manchon métallique, RP51243 le joint (fournie avec le robinet) ou une virole à la place du manchon en plastique fourni. Le joint ne sera pas étanche. MISE EN GARDE : N'utilisez pas de pâte à joint ni d'autres produits d'étanchéité sur les raccords de tuyauterie.**

**Correct method**  
**Método Correcto**  
**Bonne méthode**



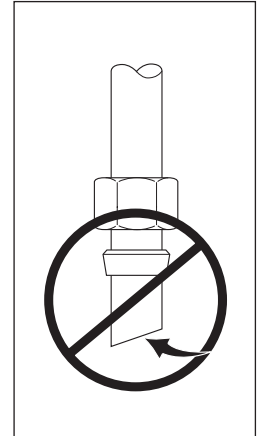
**Incorrect Installation**  
**Instalación Incorrecta**  
**Installation Incorrecte**



**Do not** install sleeve upside down.

**No instale** la manga boca abajo.

**N'installez pas** le manchon à l'envers.



Ensure cut is straight.

Asegúrese que el corte esté recto.

Assurez-vous que la coupe est droite.

### Custom Fit Connections - Plastic Sleeve Installation Instructions

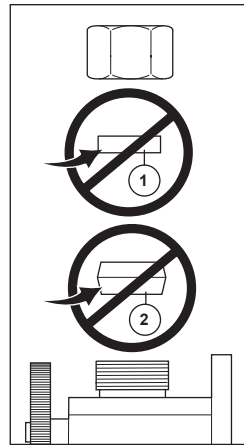
1. Identify desired length of tube (1). Leave 1" - 2" of extra length to allow for easier installation and cut tube. Ensure cut is straight and burr free.
2. Slide nut (2) and plastic sleeve (3) onto cut tube. Ensure sleeve is oriented as shown.
3. Insert tube into outlet fitting (4). Tube should touch bottom of hole inside fitting.
4. Slide plastic sleeve down tube until it engages top of fitting. **NOTICE: Failure to use plastic sleeve in the correct orientation will result in disconnection and possible water damage.**
5. Slide nut over plastic sleeve. With wrench, tighten nut 2 turns past finger tight.

### Conexiones Especiales - Instrucciones d'instalaciones de le manchon en plastique

1. Identifique la longitud deseada del tubo (1). Deje 1" - 2" de soltura para una instalación más fácil y sin rebabas. Asegure que el corte sea recto y sin rebabas.
2. Resbale la tuerca (2) y la manga plástica (3) sobre el tubo cortado. Asegure la manga se orienta según lo demostrado.
3. Introduzca el tubo dentro del accesorio (4). El tubo debe tocar el fondo del agujero dentro del accesorio.
4. Deslice la manga plástica hacia abajo en el tubo hasta que encaje el la parte superior del accesorio. **AVISO: El no usar la manga plástica en la orientación correcta resultará en desconexión y posible daño por agua.**
5. Deslice la tuerca sobre la manga plástica. Con la llave de tuercas, apriete la tuerca dándole 2 vueltas más de si fuera apretado a mano.

### Spéciaux Branchement - Instrucciones para la Instalación de la Manga Plástica

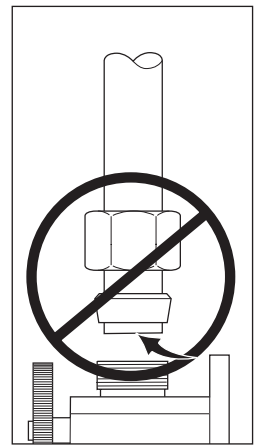
1. Identifiez la longueur désirée du tube (1). Laissez 1 à 2 pouces de la longueur supplémentaire pour faciliter l'installation et coupez le tube. Faites une coupe d'équerre et enlevez les bavures.
2. Glissez l'écrou (2) et la manchon en plastique (3) sur le tube coupé. Assurez la manchon est orienté comme montré.
3. Introduisez le tube dans le raccord (4). Le tube doit toucher le fond du trou à l'intérieur du raccord.
4. Faites glisser le manchon en plastique dans le tube jusqu'à ce qu'il pénètre dans la partie supérieure du raccord. **NOTIFICATION : Si le manchon en plastique n'a pas été installé dans l'orientation correcte, le raccord peut se défaire et l'eau peut occasionner des dommages.**
5. Faites glisser l'écrou sur le manchon en plastique. Serrez-le à la main, puis faites deux tours à l'aide d'une clé.



**Do not** use RP51243 gasket (1) supplied with PEX tubing or brass ferrule (2) supplied with valve stops.

**No use** RP51243 empaque (1) suministrado con el tubería de PEX o el casquillo de bronce (2) suministrado con las válvulas de cierre.

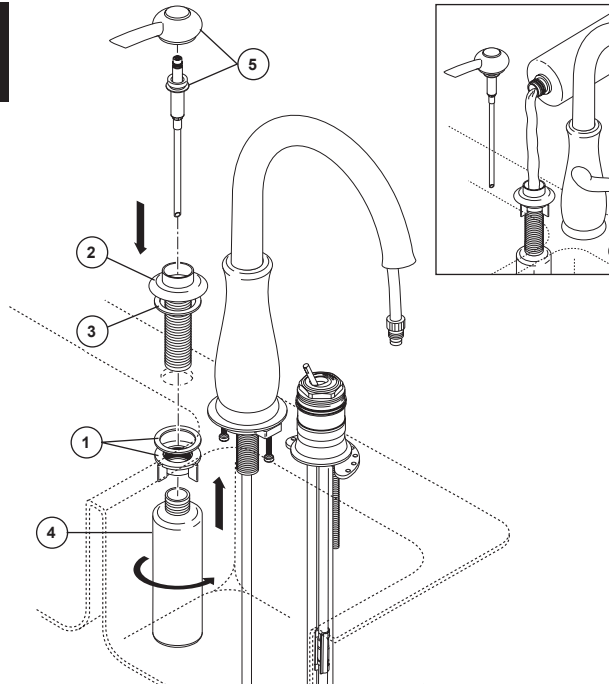
**N'utilisez pas** RP51243 le joint (1) fournie avec la tuyauterie de PEX ou la bague en cuivre (2) fournie avec les robinets d'arrêt.



Ensure tube is fully inserted into stop before sliding sleeve down to engage top of fitting.

Asegúrese que el tubo este completamente introducido dentro del tope antes de deslizar la manga hacia abajo para encajar la parte superior del accesorio.

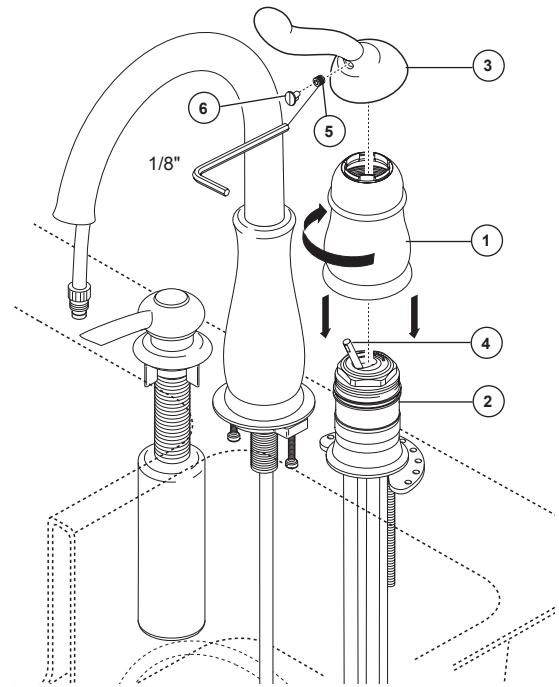
Assurez-vous que le tube est introduit entièrement dans le robinet d'arrêt avant de faire glisser le manchon vers le bas pour le fixer à la partie supérieure du raccord.

**5**

### Soap Dispenser Installation

**Note: Soap dispenser not included with all models.**

Remove nut and gasket (1). Insert body (2) and gasket (3) through selected hole in sink. Make sure gasket (3) is properly seated in the base. Secure body to sink with nut and gasket (1). From under the sink screw the bottle (4) onto the body assembly shank. Insert pump and head (5) into body (2). **Note: To fill, lift the head and pump assembly out of the bottle and pour not more than 8 oz. into bottle.** DO NOT remove bottle each time as this weakens the neck. Pull pump and head assembly out occasionally to soak and pump warm water through pump to remove soap build-up.

**6**

**Note: Does not apply to model 59963.**

Thread sleeve (1) over bonnet (2) and hand tighten. Place handle (3) on stem (4) and secure with set screw (5). Install button (6) into set screw hole.

### Instale el Dispensador de Jabón

**Nota: Dispensador del jabón no incluir con todos los modelos.**

Quite la tuerca y el empaque (1). Introduzca el cuerpo (2) y el empaque (3) a través del agujero seleccionado en el fregadero. Asegure que el empaque (3) esté apropiadamente sentado en la base. Fije el cuerpo al fregadero con la tuerca y el empaque (1). Desde la parte interior del fregadero, atornille la botella (4) en el cuerpo del ensamble de la espiga. Introduzca la bomba y la cabeza (5) dentro del cuerpo (2). **Nota: Para llenar, levante la cabeza y la bomba de la botella y vierta no más de 8 oz dentro de la botella.** NO saque la botella cada vez ya que esto debilitaría el cuello. De vez en cuando, hale la bomba y la cabeza fuera y deje remojando y bombée agua tibia a través de la bomba para remover la acumulación del jabón.

**Nota: No aplica al modelo 59963.**

Rosque el excedente de la manga del ajuste (1) el capó (2) y la mano aprieta. Coloque la manija (3) en el vástago (4) y asegúrela con el tornillo de presión (5). Instale el botón (6) en el agujero del tornillo de presión.

### Installez le distributeur de savon

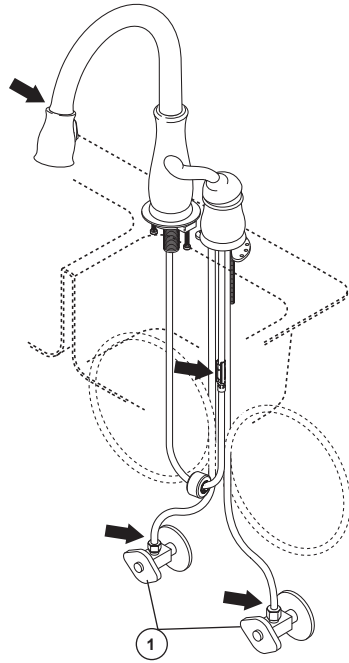
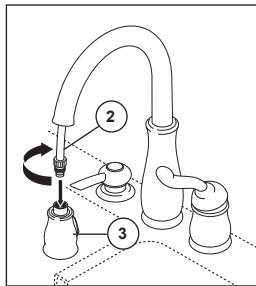
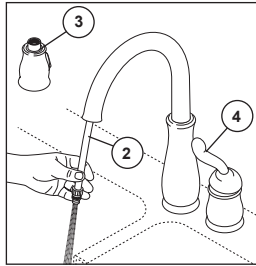
**Note : Distributeur de savon ne pas inclure avec tous les modèles.**

Enlevez l'écrou et joint (1). Introduisez le corps (2) et le joint (3) dans le trou approprié de l'évier. Assurez-vous que le joint (3) est bien calé dans la base. Fixez le corps à l'évier avec l'écrou et joint (1). Par le dessous de l'évier, vissez la bouteille (4) sur le manchon du corps. Introduisez la pompe et la tête (5) dans le corps (2). **Note : Pour remplir la bouteille, soulevez la tête avec la pompe. Ne versez pas plus de 8 onces de liquide.** ÉVITEZ d'enlever la bouteille à chaque fois pour ne pas affaiblir le goulot. Enlevez la tête avec la pompe à l'occasion et faites tremper l'ensemble dans l'eau chaude pour enlever les dépôts de savon.

**Note : Ne s'applique pas au modèle 59963.**

Filetez l'excédent de la douille d'équilibre (1) le capot (2) et la main serrent. Placez la poignée (3) sur la tige (4) et la fixez avec la vis de réglage (5). Installez le bouton (6) sur le trou de vis de réglage.

7



Turn on hot and cold water supplies (1). Pull the hose assembly (2) out of the spout and remove the spray head (3). Be sure to hold the end of the hose down into the sink and turn faucet handle (4) to the mixed position. Flush water lines for one minute. **IMPORTANT: This flushes away any debris that could cause damage to internal parts.**

Reinstall the spray head. Check all connections at arrows for leaks. Re-tighten if necessary, but do not overtighten. Sprayer will lock into position when brought into proximity of the spout magnet. The sprayer can be removed by either pulling directly out from the spout or by twisting 90° in either direction which will cause the magnets to repel and the head to decouple from the spout (recommended).

Abra los suministros de agua caliente y fría (1). Hale el ensamble de la manguera (2) del surtidor y saque la cabeza del rociador (3). Asegúrese de mantener el extremo de la manguera hacia abajo dentro del fregadero y abra el agua con la manija (4) a la posición mixta. Deje que el agua corra por las tuberías por un minuto.

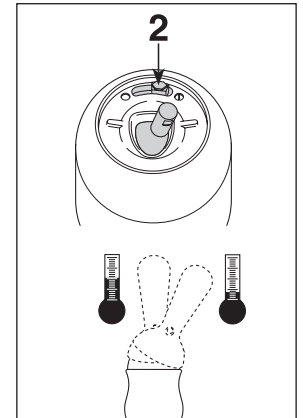
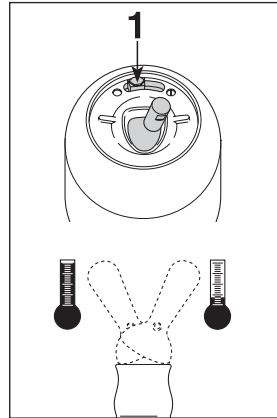
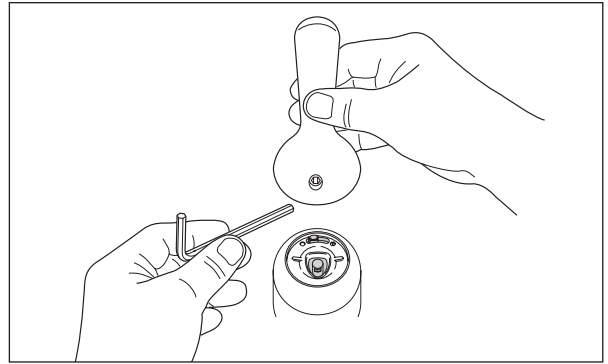
**IMPORTANTE: Esto elimina cualquier desperdicio que pudiera causar daño a las partes internas.**

Reinstale la cabeza del rociador. Examine todas las conexiones indicadas con flechas para asegurar que no haya filtraciones de agua. Apriete otra vez si es necesario, pero no apriete demasiado. Examine el funcionamiento del rociador operando el gatillo (1) del aireador al rociador. El desviador se reubicará al modo de aireador cuando la presión del agua esté baja o no haya presión.

Ouvrez les robinets d'arrêt d'eau froide et d'eau chaude (1). Tirez sur le tuyau souple (2) pour le faire sortir du bec et enlevez le pulvérisateur (3). Maintenez l'extrémité du tuyau souple dans l'évier et amenez la manette du robinet (4) en position de mélange. Rincez la tuyauterie une minute. **IMPORTANT : Cette opération sert à évacuer les corps étrangers qui pourraient abîmer les éléments internes.**

Reposez le pulvérisateur. Vérifiez l'étanchéité de tous les raccords aux endroits indiqués par les flèches. Resserez les raccords au besoin, mais prenez garde de trop serrer. Vérifiez le fonctionnement du pulvérisateur en actionnant le mécanisme (1) de passage du jet aéré au jet pulvérisé. La dérivation rétablit le jet aéré lorsque la pression est faible ou que le débit a été interrompu.

8



### Setting The Handle Limit Stop (Optional)

This faucet includes an integrated handle limit stop that has two positions. Position 1, to the left, allows full handle motion (the full range between "all cold" to "all hot"). The faucet is set in position 1 in the factory. Position 2, to the right, allows half of the normal handle motion ("all cold" to "mixed hot/cold").

The handle limit stop can be adjusted by the homeowner once the faucet is installed. Setting the handle limit stop in position 2 may help to prevent scalding because it limits the amount of hot water in the mix; however, this handle limit stop will not always prevent scalding because it does not compensate for incoming pressure or sudden water temperature changes.

**To change positions of the handle limit stop:** remove the handle; move the valve stem to the all cold position so the water is on; change the position of the handle limit stop; turn off the water; reinstall the handle.

### Fijando la parada de límite de la manija (opcional)

Esta llave de agua incluye una manija integrada, que tiene dos posiciones, para limitar la temperatura. La posición 1, a la izquierda, permite el movimiento completo de la manija (el alcance completo entre el agua "totalmente fría" hasta "totalmente caliente"). La fábrica preselecciona la llave de agua (grifo) a la posición 1. La posición 2, a la derecha, permite la mitad del alcance de movimiento normal de la manija ("totalmente fría" a la posición "mixta caliente/fría").

Una vez que la llave de agua (grifo) se ha instalado, el límite rotacional de la manija puede ajustarse por el propietario de la residencia. Ajustando la manija de ajuste del tope del límite de la temperatura a la posición 2 puede ayudar a prevenir escaldaduras porque limita la cantidad de agua caliente en la mezcla; sin embargo, esta manija que limita la temperatura del agua no siempre prevendrá escaldaduras porque no compensa la presión del agua de entrada o cambios repentinos de la temperatura del agua.

**Para cambiar las posiciones de la manija que limitan la temperatura:** quite la manija; cambie la posición de la espiga de la válvula a la posición totalmente fría de manera que el agua este abierta; cambie la posición de la manija que limita la temperatura; cierre el agua; reinstale la manija.

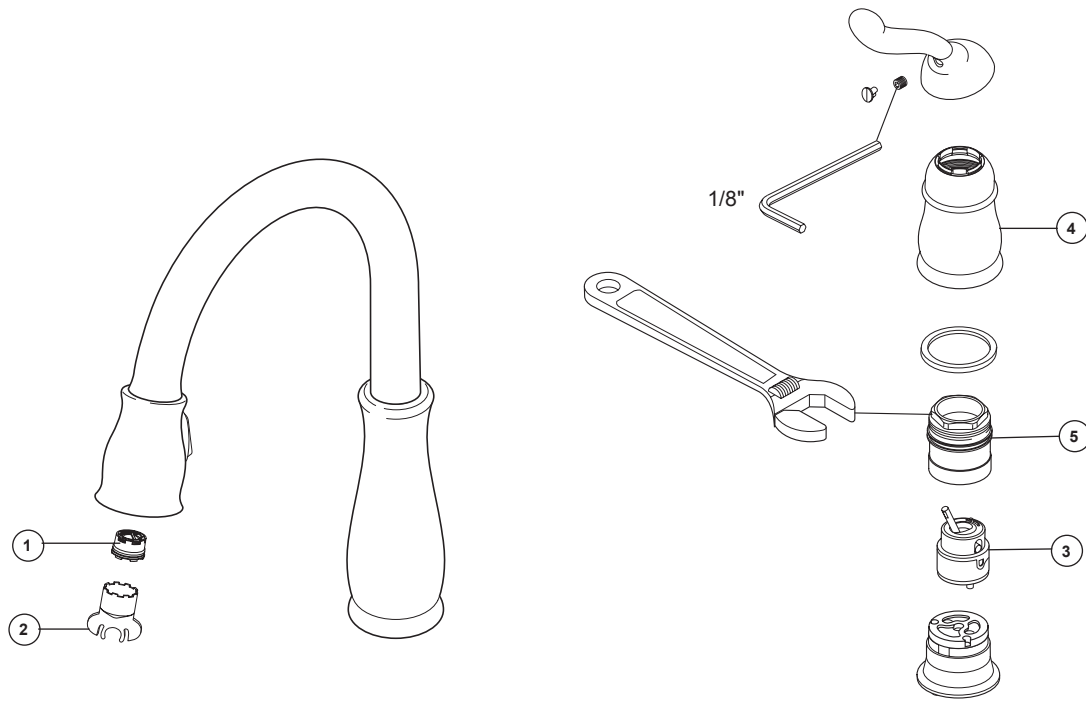
### Plaçant l'arrêt de limite de poignée (facultatif)

Ce robinet est muni d'une butée de température maximale à deux positions. La position 1, à gauche, permet le déplacement de la manette entre les deux extrémités de la plage de température (eau très froide et eau très chaude). C'est la position sélectionnée en usine. La position 2, à droite, permet le déplacement de la manette sur la moitié de la plage de température (eau très froide et eau mitigée).

Il est possible de régler la butée de température maximale de la manette au moment de l'installation du robinet. Un réglage à la position 2 peut empêcher l'ébouillantage parce que cette position limite la quantité d'eau chaude dans le mélange. Toutefois, ce réglage de la butée de température maximale de la manette ne constitue pas une garantie absolue contre l'ébouillantage parce qu'il n'offre aucune protection contre les fluctuations de la pression d'alimentation ou les changements de température soudains.

**Pour modifier la position de la butée de température maximale de la manette :** enlevez la manette; amenez l'obturateur à l'extrémité de la plage du côté eau froide pour faire s'écouler l'eau; modifiez la position de la butée de température maximale; fermez le robinet; réinstallez la manette.





## Maintenance

### If faucet exhibits very low flow:

- A. Remove and clean Aerator (1) with supplied wrench (2), or
- B. SHUT OFF WATER SUPPLIES. Replace valve cartridge (3).

### If faucet leaks from under handle:

Remove handle and unthread trim cap (4). Using a wrench, ensure bonnet nut (5) is tight.

**If leak persists**—SHUT OFF WATER SUPPLIES. Replace valve cartridge (3). When reinstalling parts, make sure bonnet nut (5) is tightened securely with a wrench.\*

**If faucet leaks from spout outlet**—SHUT OFF WATER SUPPLIES. Replace valve cartridge (3). When reinstalling parts, make sure bonnet nut (5) is tightened securely with a wrench.\*

**\* WARNING: Failure to securely tighten bonnet nut with a wrench could result in water damage.**

**Note:** A small amount of water may run out the spout or drip for a very short period after the faucet is shut off. This is a natural occurrence caused by the long flexible hose.

**Note:** Do not attempt to disassemble cartridge (3). There are no repairable parts inside.

## Cleaning and Care

Care should be given to the cleaning of this product. Although its finish is extremely durable, it can be damaged by harsh abrasives or polish. To clean, simply wipe gently with a damp cloth and blot dry with a soft towel.

## Backflow Protection System

Your Delta Faucet pull-down spout incorporates a backflow protection system that has been tested to be in compliance with ASME A112.18.3 and ASME A112.18.1 / CSA B125.1. It incorporates two certified check valves in series, which operate independently and are integral, non-serviceable parts of the spray assembly.

## Mantenimiento

### Si la llave de agua exhibe muy poco flujo:

- A. Quite y limpie el aerador (1) con la llave de tuerca incluida (2), o
- B. CIERRE LOS SUMINISTROS DE AGUA. Cambie el cartucho de la válvula (3).

### Si la llave de agua tiene una filtración por debajo de la manija:

Quite la manija y casquillo (4). Usando una llave de tuercas, asegúrese que la tuerca tapa (5) esté apretada.\*

**Si la filtración persiste** — CIERRE LOS SUMINISTROS DE AGUA. Cambie el cartucho de la válvula (3). Usando una llave de tuercas, asegúrese que la tuerca tapa (5) esté apretada.\*

### Si la llave de agua tiene una filtración

**desde la salida del surtidor** — CIERRE LOS SUMINISTROS DE AGUA. Cambie el cartucho de la válvula (3). Sando una llave de tuercas, asegúrese que la tuerca tapa (5) esté apretada.\*

**\* AVISO: Si no aprieta fijamente la tuerca tapa con una llave de tuercas pudiera resultar en daño por agua.**

**Note:** Una cantidad pequeña de agua puede escurrirse del surtidor o gotear por un período corto de tiempo después de cerrar el agua. Esto es una ocurrencia natural causada por la manguera larga flexible.

**Note:** No procure desmontar el cartucho (3). No hay piezas reparables adentro.

## Limpieza y Cuidado de su Llave

Tenga cuidado al ir a limpiar este producto. Aunque su acabado es sumamente durable, puede ser afectado por agentes de limpieza o para pulir abrasivos. Para limpiar su llave, simplemente frotela con un trapo húmedo y luego séquela con una toalla suave.

## Sistema de protección contra el contraflujo

Su llave de agua tipo deslizable Delta tiene un sistema de protección contra el contraflujo, incorporado, que ha sido probado para cumplir con los requisitos de ASME A112.18.3 y ASME A112.18.1 / CSA B125.1. Este incorpora en la pieza de mano dos válvulas de retención o checadoras certificadas en una serie, las cuales operan independientemente y son piezas integrantes que no requieren servicio.

## Entretien

### Si le débit du robinet est très faible :

- A. Enlevez l'aérateur (1) à l'aide de l'outil fourni (2) et nettoyez-le ou
- B. FERMEZ LES ROBINETS D'ALIMENTATION. Remplacez la cartouche de la soupape (3).

**Si le robinet fuit par le dessous de la manette :** Enlevez la manette et embase (4). À l'aide d'une clé, assurez-vous que l'écrou-chapeau (5) est serré.\*

**Si la fuite persiste, COUPEZ L'ARRIVÉE D'EAU.** Remplacez la cartouche de la soupape (3). Usando una llave de tuercas, asegúrese que la tuerca tapa (5) esté apretada.\*

**Si le robinet fuit par la sortie du bec, COUPEZ L'ARRIVÉE D'EAU.** Remplacez la cartouche (3). Usando una llave de tuercas, asegúrese que la tuerca tapa (5) esté apretada.\*

**\* MISE EN GARDE : L'omission de bien serrer l'écrou-chapeau peut entraîner une fuite d'eau et des dommages.**

**Note :** Un peu d'eau peut s'écouler du bec ou dégoutter pendant une très courte période après la fermeture du robinet. Cela est normal en raison de la longueur du flexible.

**Note :** N'essayez pas de démonter la cartouche (3). Il n'y a aucune pièce réparable à l'intérieur.

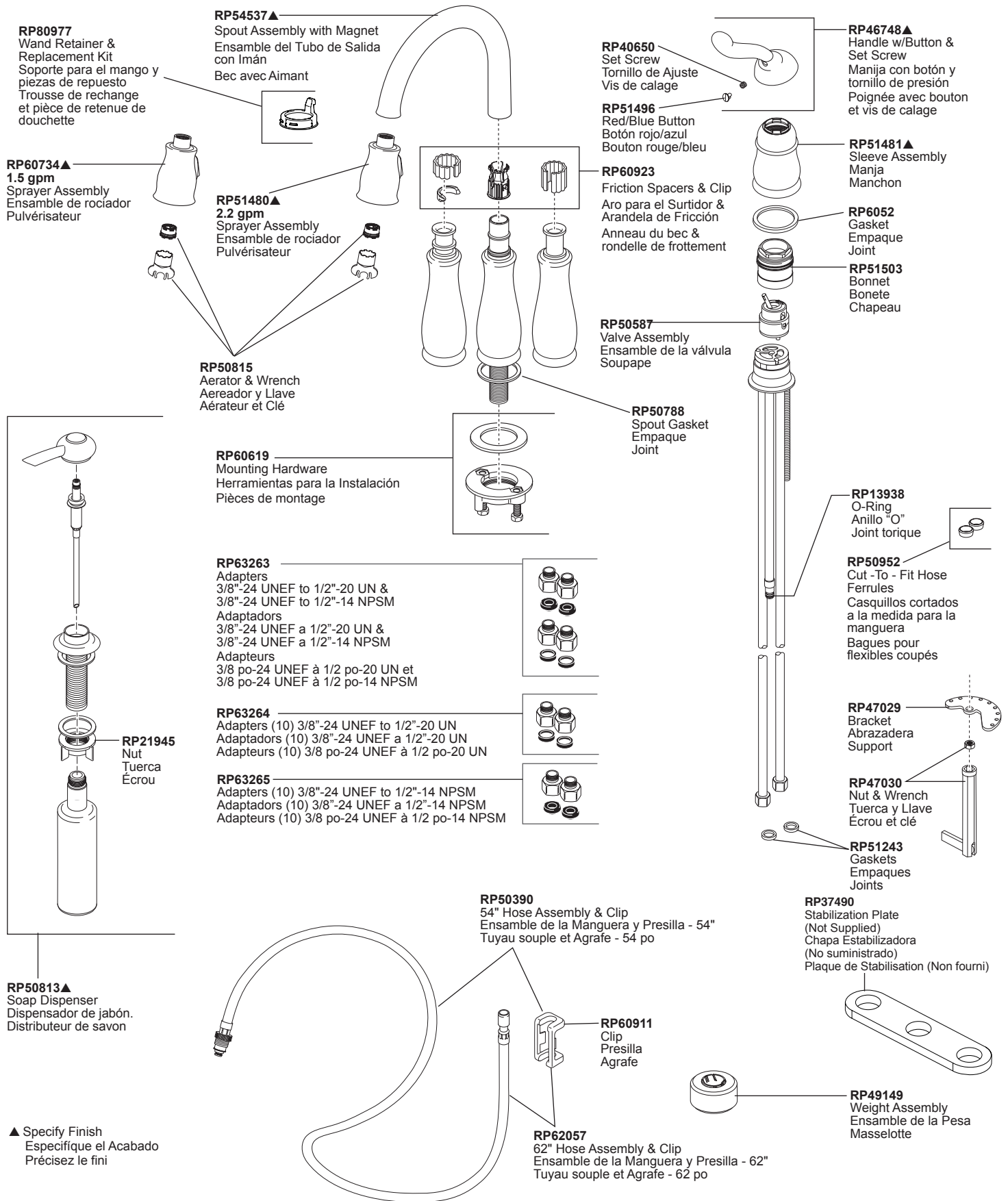
## Instructions de nettoyage

Il faut le nettoyer avec soin. Même si son fini est extrêmement durable, il peut être abîmé par des produits fortement abrasifs ou des produits de polissage. Il faut simplement le frotter doucement avec un chiffon humide et le sécher à l'aide d'un chiffon doux.

## Dispositif anti-siphonnage

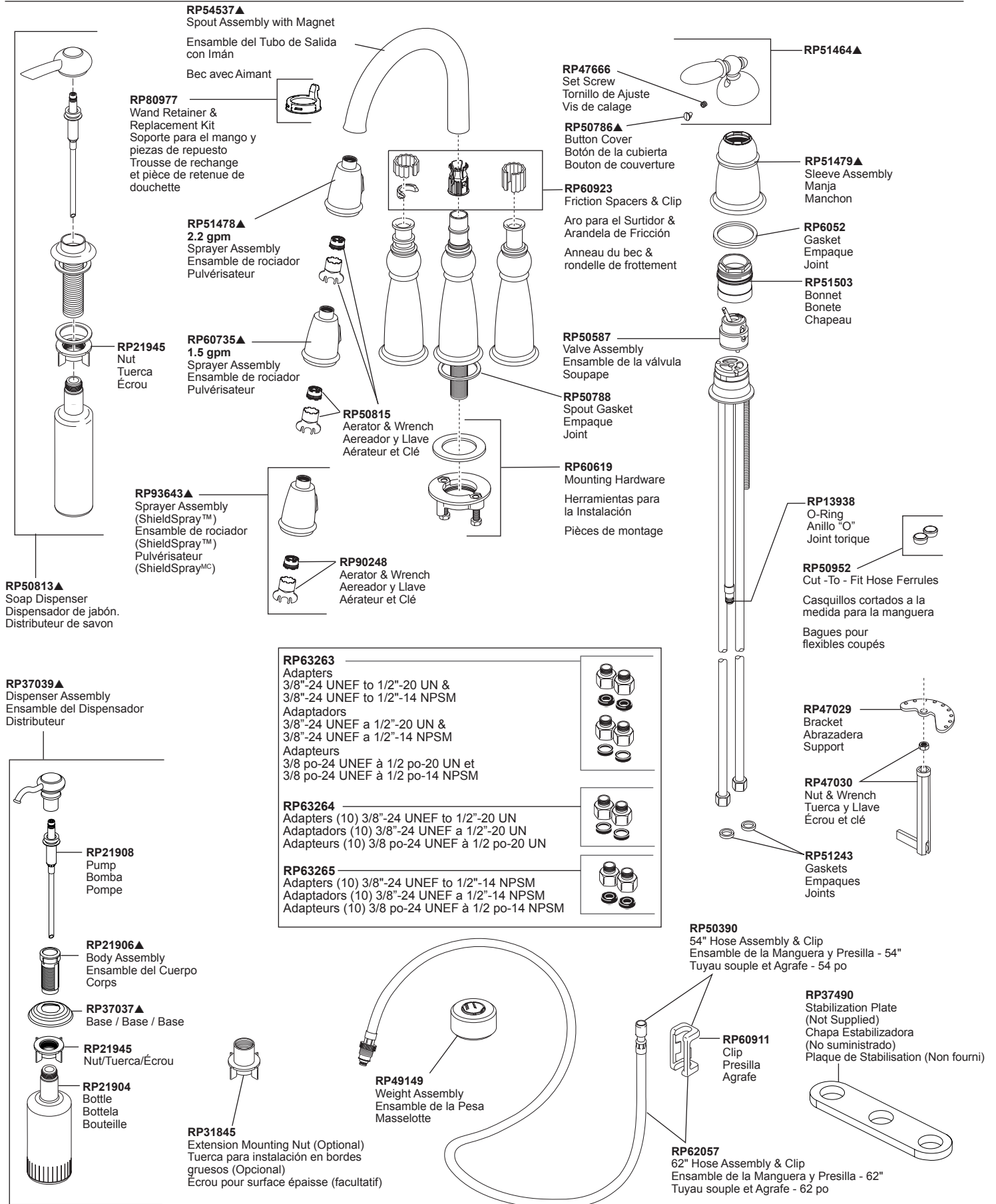
Le bec rétractable de votre robinet Delta comporte un dispositif anti-siphonnage qui a été éprouvé et qui est conforme aux normes ASME A112.18.3 et ASME A112.18.1 / CSA B125.1. Ce dispositif se compose de deux clapets indépendants homologués, montés en série dans le tube rigide, qui sont non réparables.

# MODELS / MODELOS / MODÈLES 978-DST, 978-SD-DST & 9978-DST



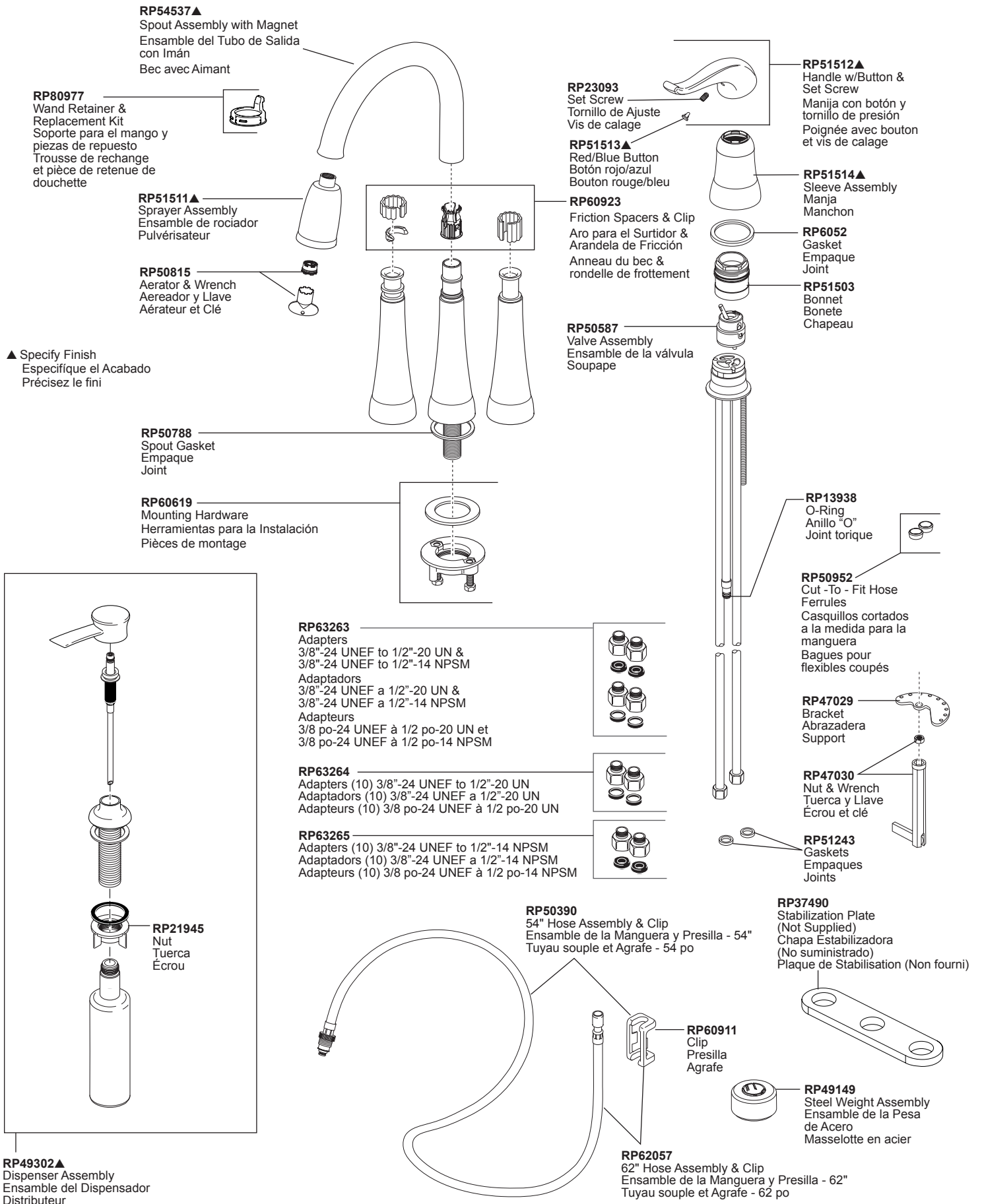
# MODELS / MODELOS / MODÈLES

## 955-DST, 955-SD-DST, 9955-DST, 16955-SD-DST & 16955Z-SSSD-DST



▲ Specify Finish / Especificque el Acabado / Précisez le fini

# MODEL / MODELO / MODÈLE 16970-SD-DST



# MODEL / MODELO / MODÈLE 59963-SD-DST

